

BEDIENINGS - EN ONDERHOUDSHANDLEIDING

VOOR PEMSERTER[®] SERIE LT4[™]

PNEUMATISCHE PERS

SERIE NUMMER LT/4(T) -

OPMERKING: Uw nieuwe PEMSERTER[®] Serie LT4[™]
Pneumatische Pers heeft het hierboven
aangegeven serienummer gekregen.

Dit nummer dient bij alle correspondentie
altijd te worden vermeld.

PennEngineering[®]
5190 OLD EASTON ROAD
DANBORO, PENNSYLVANIA 18916 USA
1 800 523-5321 • 1 215 766-38853

Document P/N 8011926
Dutch Version
Revision A (09/08)



Lees de handleiding alvorens het apparaat te pers!

VOORWOORD

Dank U voor uw aankoop van een PEMSERTER® Series LT4™ pers. Bij juist onderhoud en gebruik, zal uw pers miljoenen moeren en bouten veilig, snel en gelijkmatig aanbrengen. De pers heeft een maximumcapaciteit van 27kN / 3 ton met een 250 mm / 9.84 in. uitlading. De besturing en bediening van de pers verlopen volledig pneumatisch. Geen elektrische stroom is vereist.

De pers heeft een beperkte garantie van twee (2) jaar.

Mochten zich vragen of problemen voordoen met betrekking tot uw Series LT4™ pers, neem dan contact op met de PennEngineering® Service Department. **Het gratis telefoon nummer is 1-800-523-5321 (in Noord Amerika) of 0-11-215-766-8853 (Buiten de VS).**

Assistentie bij opstellen, training en onderhoud is beschikbaar zolang u eigenaar blijft van de pers. Telefonisch advies en assistentie zijn beschikbaar voor de levensduur van uw pers door de PennEngineering® Service Department te telefoneren.

TRANSPORT SCHADE

De PEMSERTER® Series LT4™ is voor het transport zo verpakt dat deze bestand moet zijn tegen normale behandeling tijdens het vervoer. Na levering dient u de machine te inspecteren op eventuele schade ten gevolge van een verkeerde behandeling tijdens het transport. Mocht schade vastgesteld worden dan dient de transportonderneming die de machine heeft geleverd, evenals de PennEngineering® Service Department daarvan onmiddellijk in kennis te worden gesteld.

SPECIFICATIES:

Stootkracht	400 to 6,000 (1.8 to 27 kN)
Vereisten m.b.t. lucht	90 to 100 PSI (6 to 7 BAR)
Luchttoevoer	1/2" (12mm) I.D. minimum line flow
Uitlading	9.84" (25cm)
Gewicht	380 lbs (172 kg)
Omgevingstemperatuur	-20° F to 120° F (-29° C to 49° C)
Omgevingsvochtigheid	0% to 80% (Not reflective of inlet air)
Luchtverbruik	+/- 1.5 liter/sec. bij 1 bar en 20 slagen per minuut en 20 kN inperskracht.

VEILIGHEID

De PEMSERTER® Series LT4™ is ontworpen conform de ISO, ANSI, OSHA, CEN and CSA veiligheidsnormen.

De PEMSERTER® Series LT4™ voldoet aan de CE normen.

De PEMSERTER® Series LT4™ voldoet aan de EN 98/37/EC (Junie 22, 1998) Machine Richtlijn.

Lees de volg de onderstaande veiligheidsvoorschriften!



VEILIGHEIDSVOORZORGSMAATREGELEN

- ◆ Altijd een veiligheidsbril dragen bij het bedienen van, en onderhoud verrichten aan het apparaat.
- ◆ Oorbescherming wordt aanbevolen.
- ◆ Voordat de pers wordt gebruikt, moet worden verzekerd dat er een uitschakelinrichting op de toevoerleiding aangebracht is die gemakkelijk kan worden bereikt, zodat de luchttoevoer naar het apparaat bij een noodgeval kan worden afgezet.
- ◆ Controleer de luchtslang en fittingen regelmatig op slijtage.
- ◆ Gebruik uitsluitend goedgekeurde onderdelen voor onderhoud en reparaties.
- ◆ Geen versplinterde, gebarsten of beschadigde accessoires gebruiken.
- ◆ De luchtleiding stevig bevestigen.
- ◆ Vermijd contact van lichaamsdelen met bewegende delen van de Pers.
- ◆ Nooit sieraden of losse kleding dragen, of iets dat door de roterende onderdelen kan worden gegrepen.
- ◆ Als de pers aan een nieuwe gebruiker wordt gegeven, moet worden verzekerd dat deze instructies bij de hand zijn.



VEILIGHEID: Om lichamelijk letsel te voorkomen zijn de PEMSERTER® Series LT4™ persen uitgerust met een ‘point-of-operation’ veiligheidsinrichting die later in deze handleiding in detail zal worden besproken. ANSI-specificatie, nummer B11.1-1988, Sectie 5 bepaalt: “Het behoort tot de verantwoordelijkheden van de werkgever ervoor te zorgen dat een ‘point-of-operation’ veiligheidsvoorziening of – kap wordt gebruikt en te zorgen voor een correct toegepaste en afgestelde point-of-operation veiligheidsvoorziening telkens wanneer bij de productie een perssysteem wordt gebruikt.”

GARANTIE

PennEngineering® garandeert dat dit product, indien op de juiste wijze gebruikt volgens de aanwijzingen en onder normale bedrijfsomstandigheden, vrij zal zijn van defecten in materiaal en fabricage gedurende een periode van twee (2) jaar vanaf de aankoopdatum.

Deze garantie is niet van toepassing op enig product dat werd gewijzigd, veranderd of gerepareerd met uitzondering van normaal onderhoud, behalve zoals PennEngineering® geautoriseerd. Deze garantie is niet van toepassing op producten die onderworpen werden aan misbruik, onachtzaamheid of betrokken waren bij (een) ongeval(len).

Het exclusieve en enige verhaal van de koper is beperkt tot de reparatie, wijziging of vervanging, naar keuze van PennEngineering®. Onder geen voorwaarde PennEngineering® aansprakelijk kunnen worden gesteld voor de kosten van enige indirecte of gevolgschade. In geen geval zal de aansprakelijkheid van PennEngineering® de aankoopprijs van het product overschrijden.

Deze garantie is exclusief en vervangt alle andere garanties. Geen mondelinge of schriftelijke informatie door de PennEngineering®, haar werknemers, vertegenwoordigers, wederverkopers of agenten zullen de scope van bovenstaande garantie te boven gaan, dan wel een nieuwe garantie in het leven roepen.

PEMSERTER® SERIE LT4™ PERS

BEDIENINGSHANDLEIDING

INHOUDSOPGAVE

	Pagina
VOORBEREIDING LUCHTTOEVOER.....	5
UITPAKKEN EN INSTALLEREN	8
OVERZICHT PERS	11
BEDRIJFSVEILIGHEID.....	17
INSTALLEREN VAN PERS EN BEDIENING	20
ONDERHOUD EN AFSTELLEN PERS	27
HANDLEIDING OPSPOREN EN VERHELPEN PROBLEMEN.....	32
AANBEVOLEN RESERVEONDERDELEN.....	35
PNEUMATISCH OVERZICHT	37

VOORBEREIDING LUCHTTOEVOER

VOORBEREIDING LUCHTTOEVOER

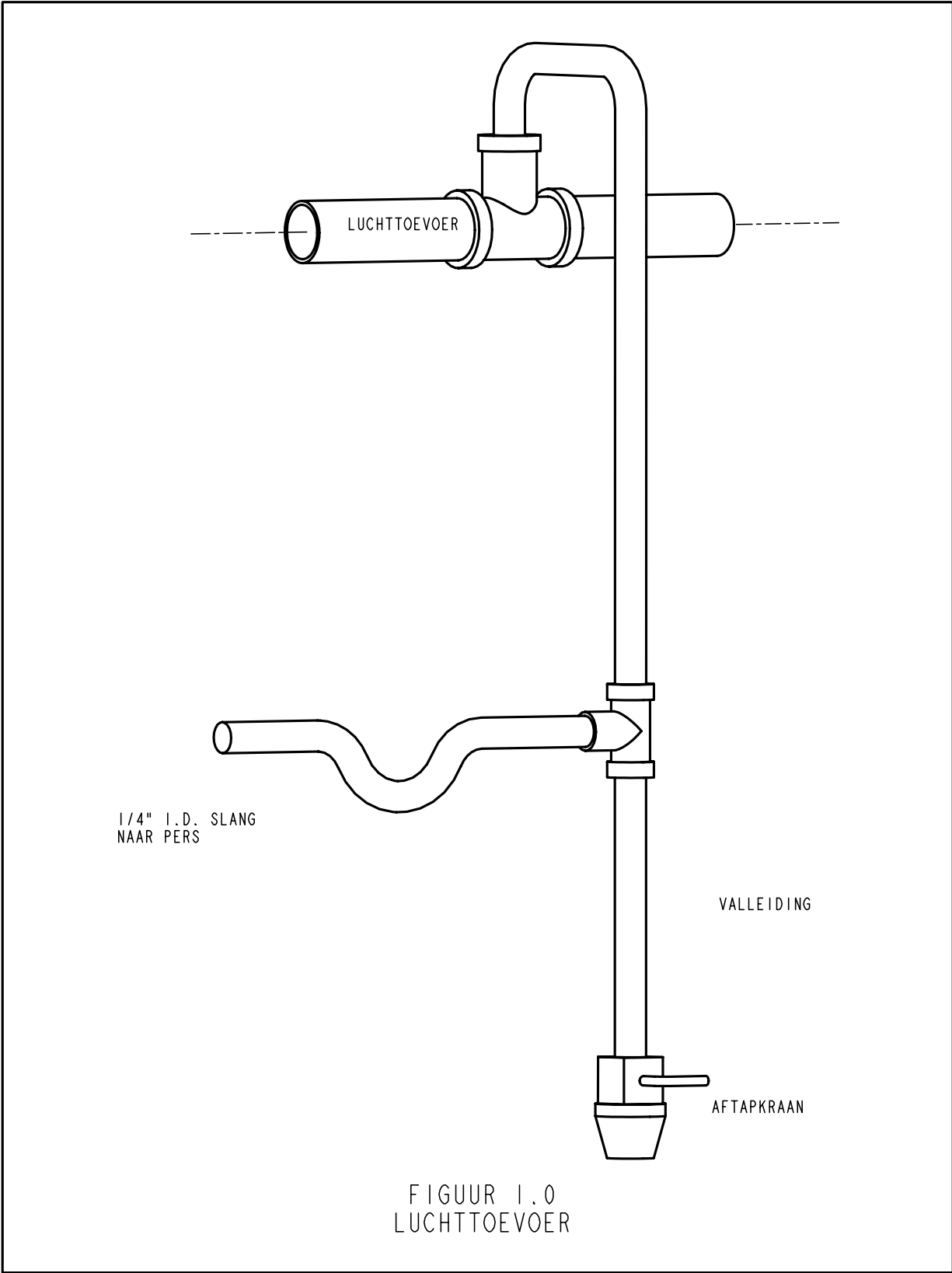
Richtlijnen voor de luchtaansluiting

Een correcte persluchtaansluiting is erg belangrijk voor het goed functioneren van de pers. Lees onderstaande instructies aandachtig door.

- **Kwaliteit van de Lucht** – Schone en droge lucht waarborgt goed functioneren en voorkomt vervuiling van de pneumatische componenten van de pers.
- **Lucht flow** – Gebruik koppelingen met een minimale binnendiameter van 12mm (1/2”) om de pers op de compressor aan te sluiten. Een luchtdruk van 6-7 BAR (90 psi to 100 psi) is acceptabel. Onvoldoende flow zorgt voor slecht functioneren van de pers.
- **Luchtverbruik** – Het gemiddelde luchtverbruik is +/- 1.5 liter/sec. bij 1 bar en 20 slagen per minuut en 20 kN inperskracht. De minimaal benodigde capaciteit licht hoger om goed functioneren te waarborgen.
- **Aansluiting** – Een correcte lay-out van de luchtaansluiting waarborgt bovengenoemd richtlijnen. Kijk naar figuur 1.0 op de volgende bladzijde voor meer informatie. Sluit de luchtslang van de pers aan op een luchtpijp, waarvan de pijp eerst naar boven loopt met een bocht weer naar beneden. Deze bocht voorkomt het binnendringen van olie en water in de pers. Gebruik koppelingen en een slang met een minimale binnendiameter van 12mm (1/2”) om de pers op de bocht aan te sluiten. Zorg voor een dumpklep in de bocht van pijp om water en olie te kunnen afvoeren. Als er op uw werkplek onvoldoende capaciteit aanwezig is, kan een luchtreservoir worden gebruikt. Een aanvullende filterunit direct tussen de pers en het reservoir wordt dan aanbevolen.



LET OP: Zorg ervoor, voor u de luchttoevoer aansluit, dat de pers volledig en juist is geïnstalleerd en dat de perskracht op de laagste stand is ingesteld (regelknop perskracht volledig naar links gedraaid).



UITPAKKEN

EN

INSTALLEREN

UITPAKKEN EN INSTALLEREN

Kies een schone, goed verlichte plaats voor uw Series LT4™ pers. Laat voldoende ruimte vrij rond de pers om de kap aan de bovenzijde te kunnen verwijderen en de deur aan de achterzijde te kunnen openen. Een minimum van 60 cm (2 voet) aan iedere kant en 60 cm (2 voet) aan de achterzijde is aan te bevelen. (figuur 2.0).

Verwijder voorzichtig het krat en materiaal waarin de pers en het voetstuk verpakt zijn. (Voetstuk is optioneel). Verwijder de doos met bevestigingsmaterialen, beslag, voetschakelaar, gereedschapuitrusting enz. Stel het voetstuk met de bevestigingsgaten voor de pers op zoals aangegeven in figuur 2.0. Als het optionele voetstuk niet was gekocht, plaats de pers op een vlak, sterk oppervlak. Verwijder de kap aan de bovenzijde van de pers. Let op de rode waarschuwingslabels. Volg de instructies en verwijder uitsluitend de voor verzending vereiste labels.

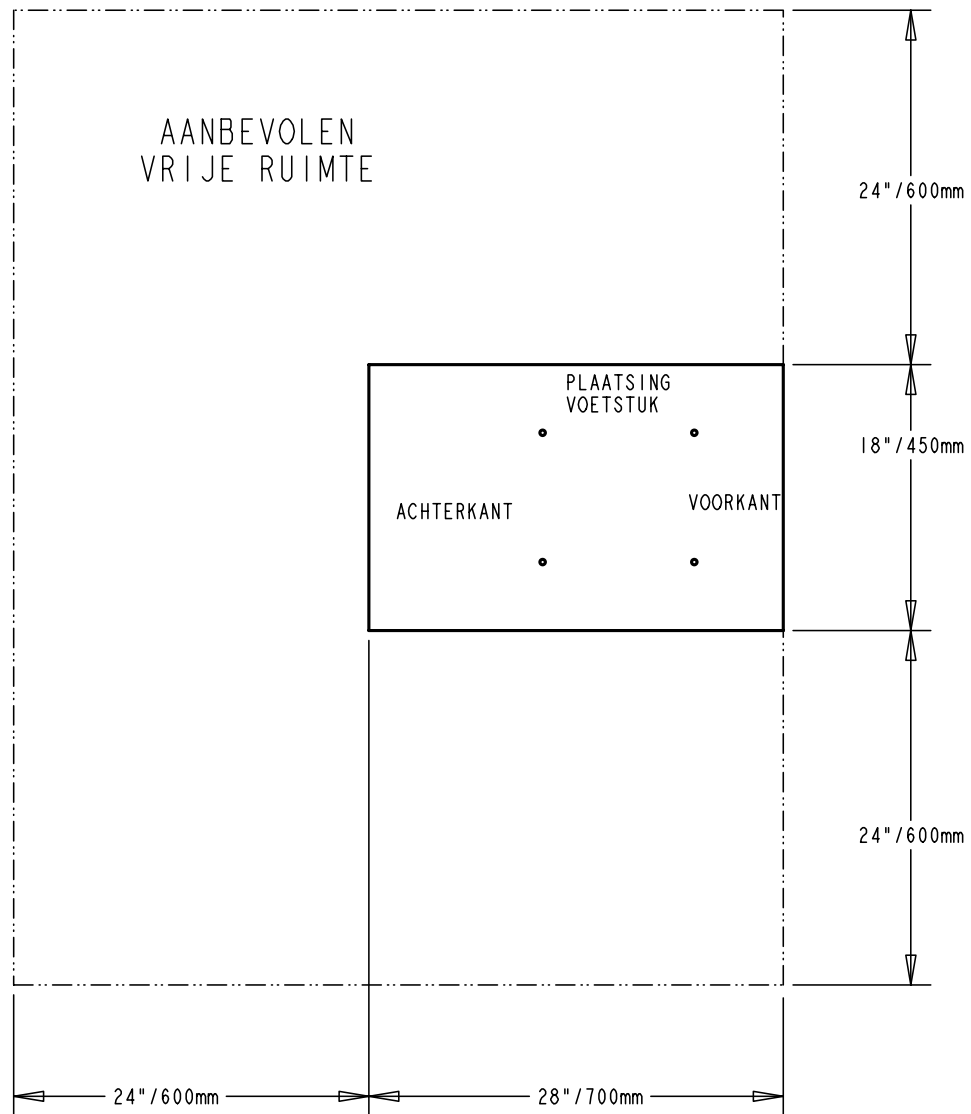


OPGELET: De overige waarschuwingslabels niet verwijderen tot u alle instructies hebt gelezen en begrepen.

Steek de ½-13 oogbout, verschaft in de onderhouds kit, in het schroefgat aan de bovenkant van de pers. Gebruik een enkele ketting met een haak om de pers op te tillen. (Figuur 3.0). De pers weegt ongeveer 132 kg / 291 pounds. Draai de bouten los en til de pers van de pallet en zet hem stevig op het voetstuk vast met de daartoe meegeleverde bevestigingsmaterialen, of bout de pers door het voetstuk aan een solide werkbank. Verwijder de ketting beugels en oogbout en zet de kap aan de bovenkant vast. Bevestig de oranje voeten klep aan de snel-verbindende poorten aan de achterkant aan de bodem van de pers (Figuur 3.3).

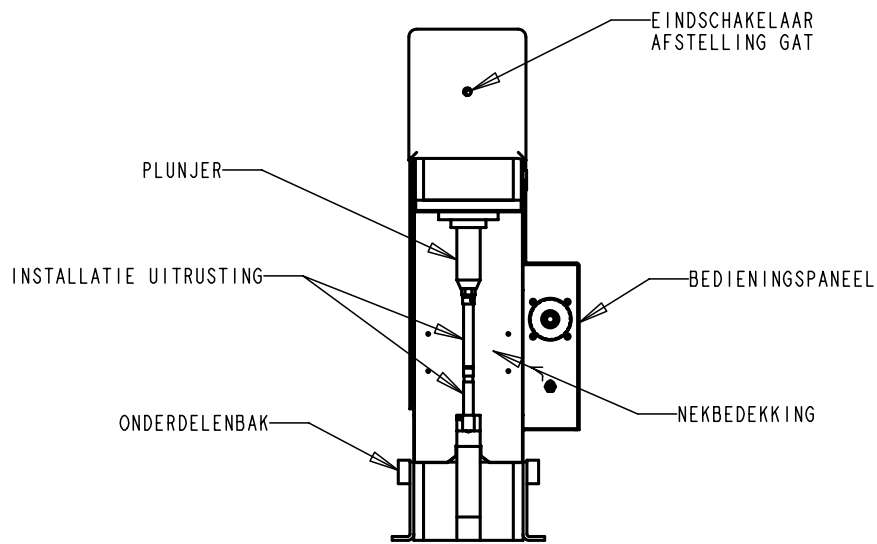


WAARSCHUWING: Til de pers en het voetstuk niet op aan de onderkant van het voetstuk. De op het voetstuk gemonteerde pers is topzwaar en kan omvallen.

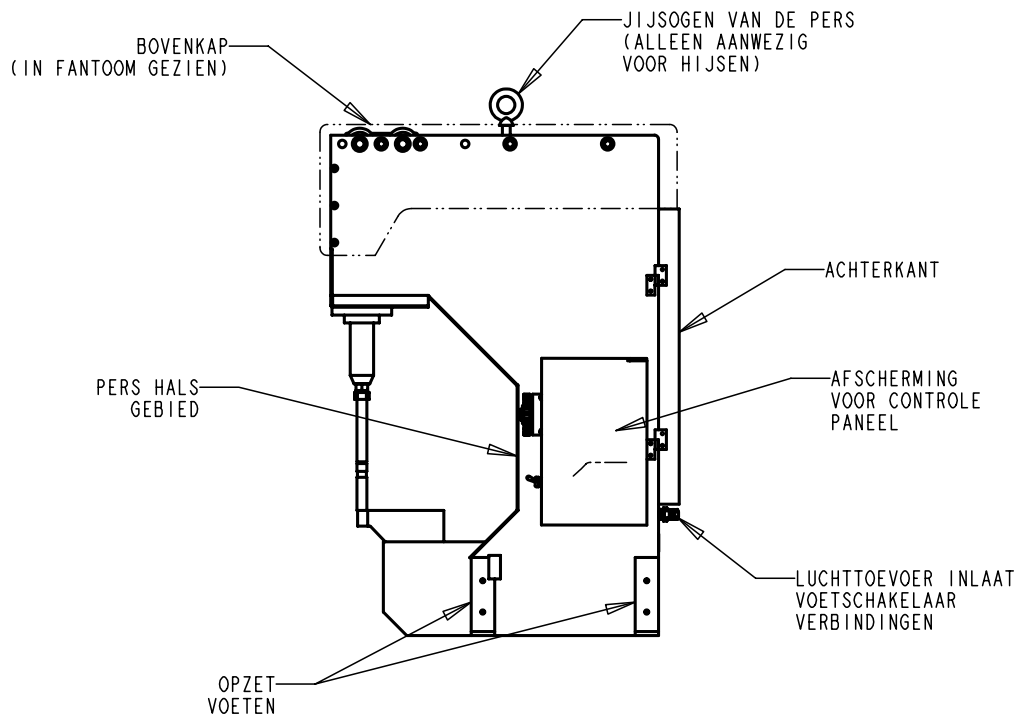


FIGUUR 2.0
BOVENOVERZICHT
PLAATSING VOETSTUK EN AANBEVOLEN VRIJE RUIMTE

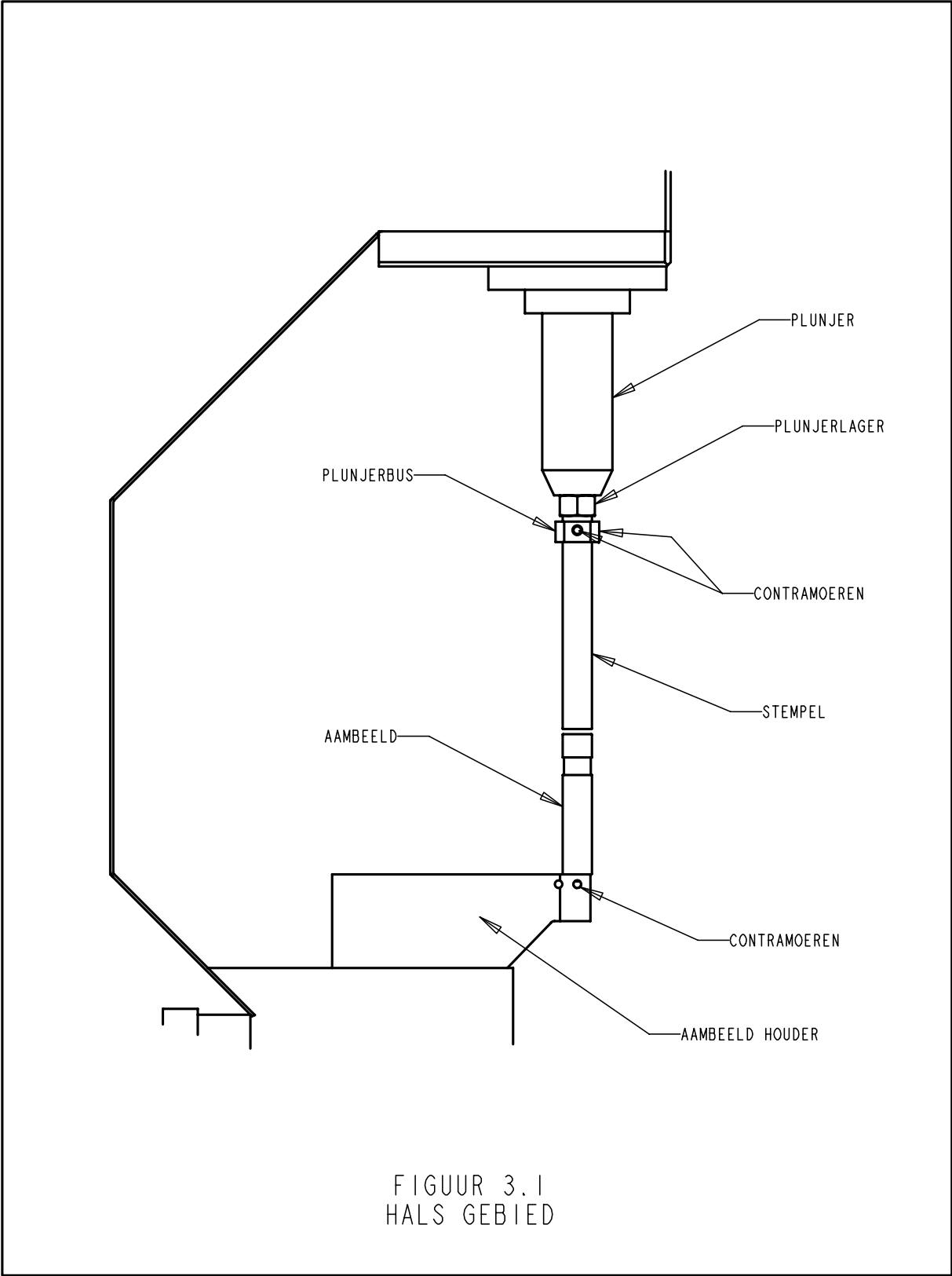
ALGEMEEN
OVERZICHT PERS



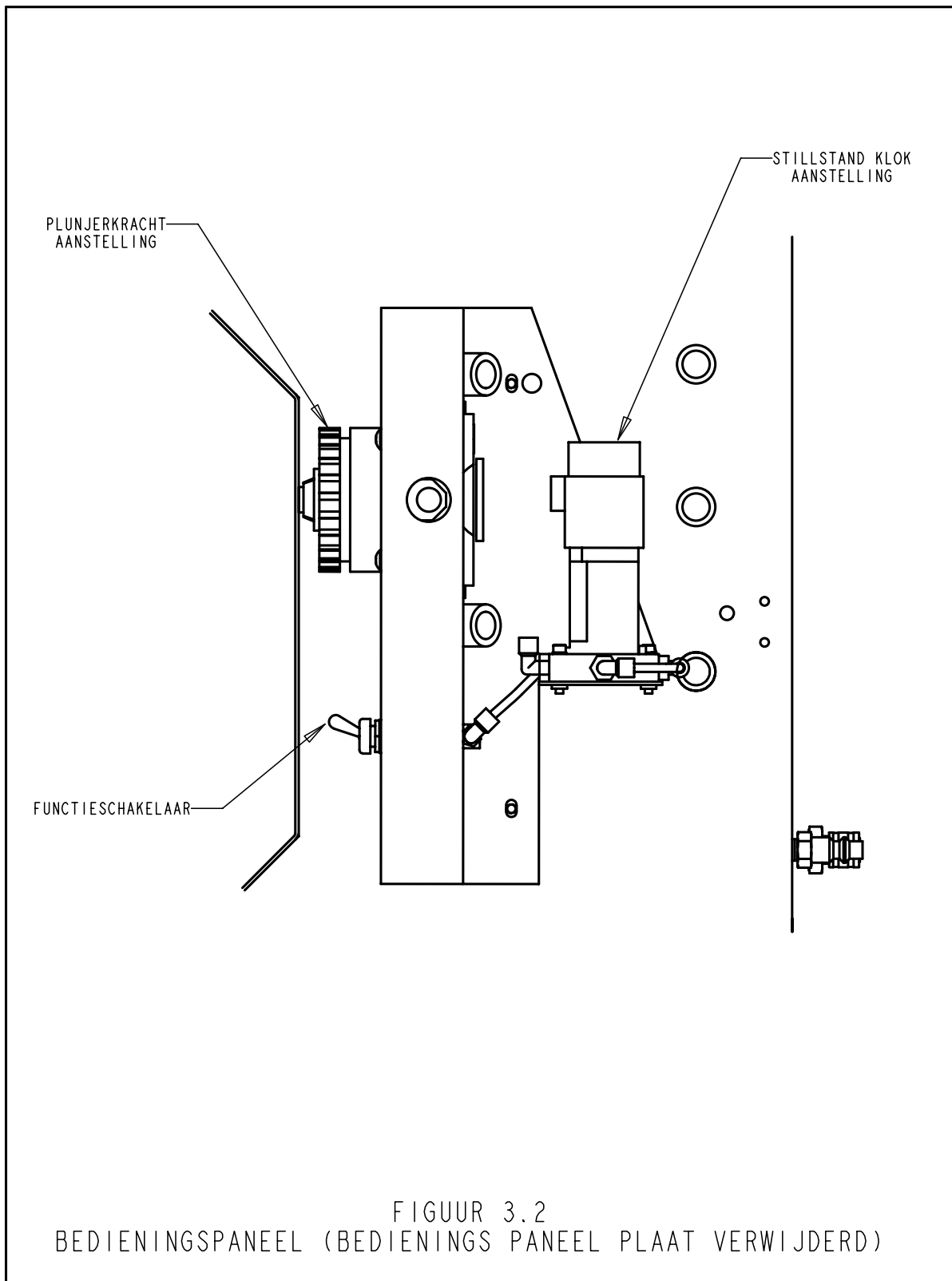
VOORAANZICHT PERS



FIGUUR 3.0
RECHTERZIJAANZICHT PERS



FIGUUR 3.1
 HALS GEBIED



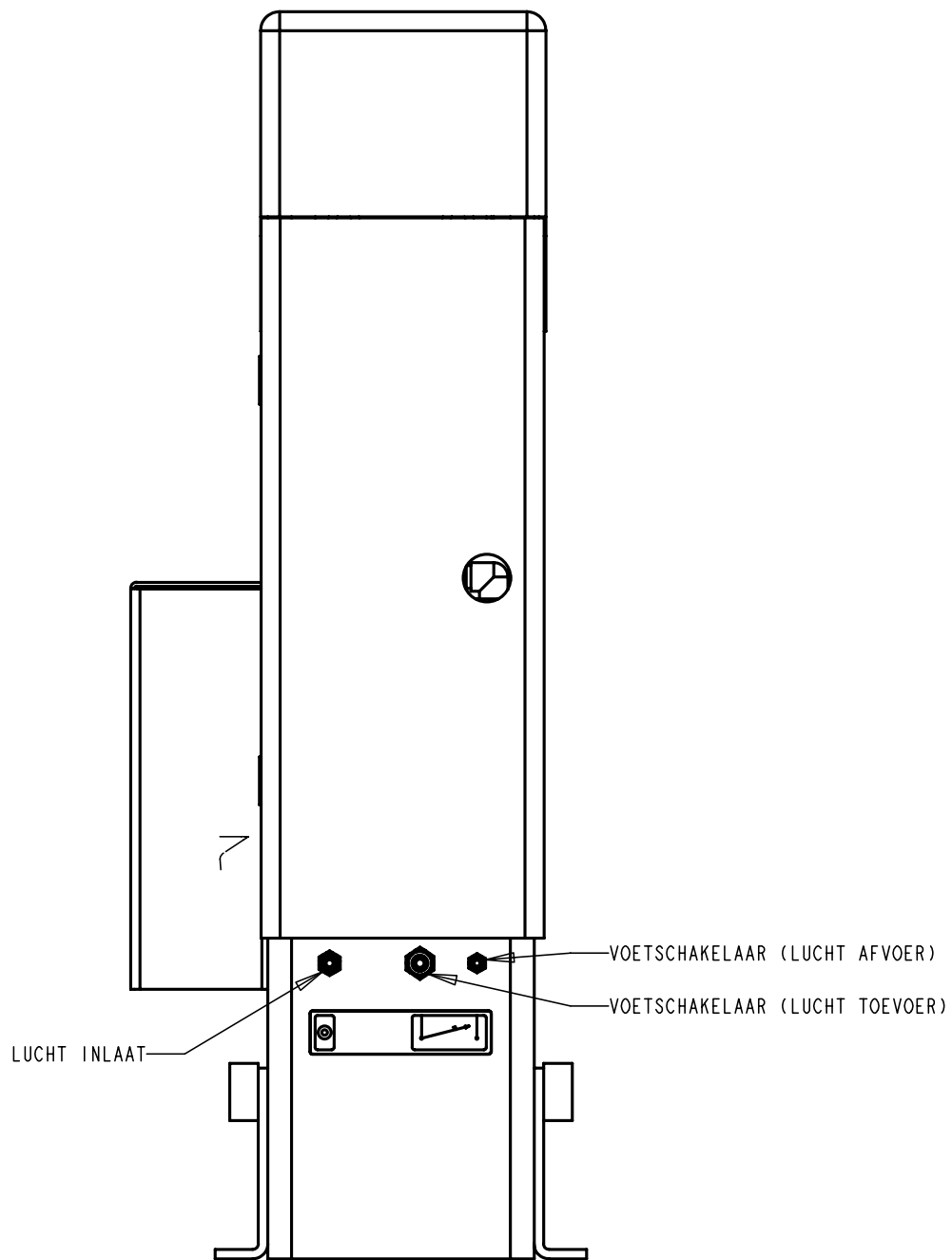
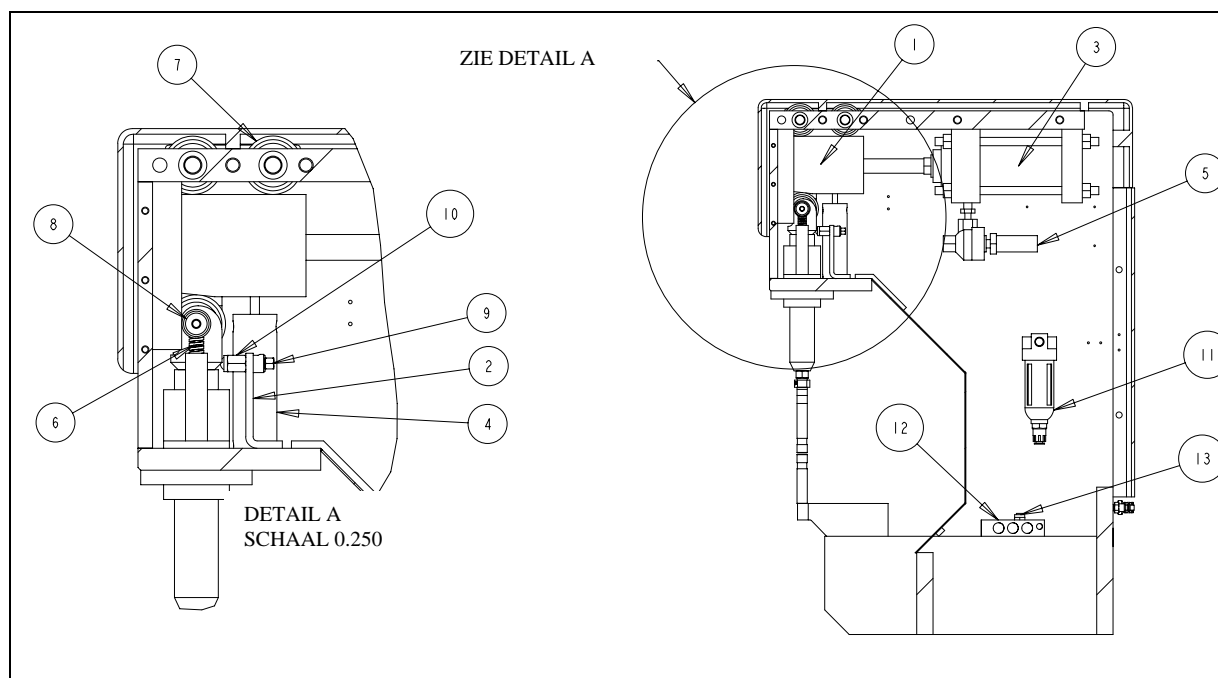


FIGURE 3.3
ACHTERKANT (GEZIEN MET DE ACHTERKANT PLAAT OPEN)



NR	BESTELNUMMER ONDERDEEL	OMSCHRIJVING	AANTAL
1	8012071	WEDGE LT4	1
2	8012086	BRACKET SWITCH LT4	1
3	8012089	HOOFCILINDER 100MM BORING X 95ST IN SLAG LT4	1
4	9800393032	HEFCILINDER ¾ IN BORING X 4 IN SLAG	1
5	8013655	KLEP, SNELLE UITLAAT 3/8 NPT	1
6	8012135	RELIEG VEER, VRIJE LENGTE, G13 X 65L	1
7	8012137	NOKVOLGER YCRS - 32	3
8	8012136	NOKVOLGER YCRS - 16	2
9	980039005	KLEP, N/C KOP	1
10	980039006	ACTIVATOR BAL, MINIATUUR	1
11	8012100	FILTER	1
12	9800393037	LUCHT GEDREVEN KLEP	1
13	8012107	WISSELKLEP	1

FIGUUR 3.4
OVERZIVHT PERS



BEDRIJFSVEILIGHEID



BEDRIJFSVEILIGHEID

Een belangrijk kenmerk van de PEMSERTER® Series LT4™ pers is de "Point of Operation" veiligheidsvoorziening. Wanneer de voetschakelaar wordt ingetrapt, beweegt de plunjer zich door de zwaartekracht omlaag. Op het einde van de slag, activeert de plunjerkruispen de kogelklep waardoor de persdruk op de plunjerinrichting en stempel word overgebracht. Indien er een voorwerp, groter dan de ingestelde opening tussen de stempel en het aambeeld, bevindt dan wordt de kogelklep niet geactiveerd en wordt er geen werkdruk overgebracht.

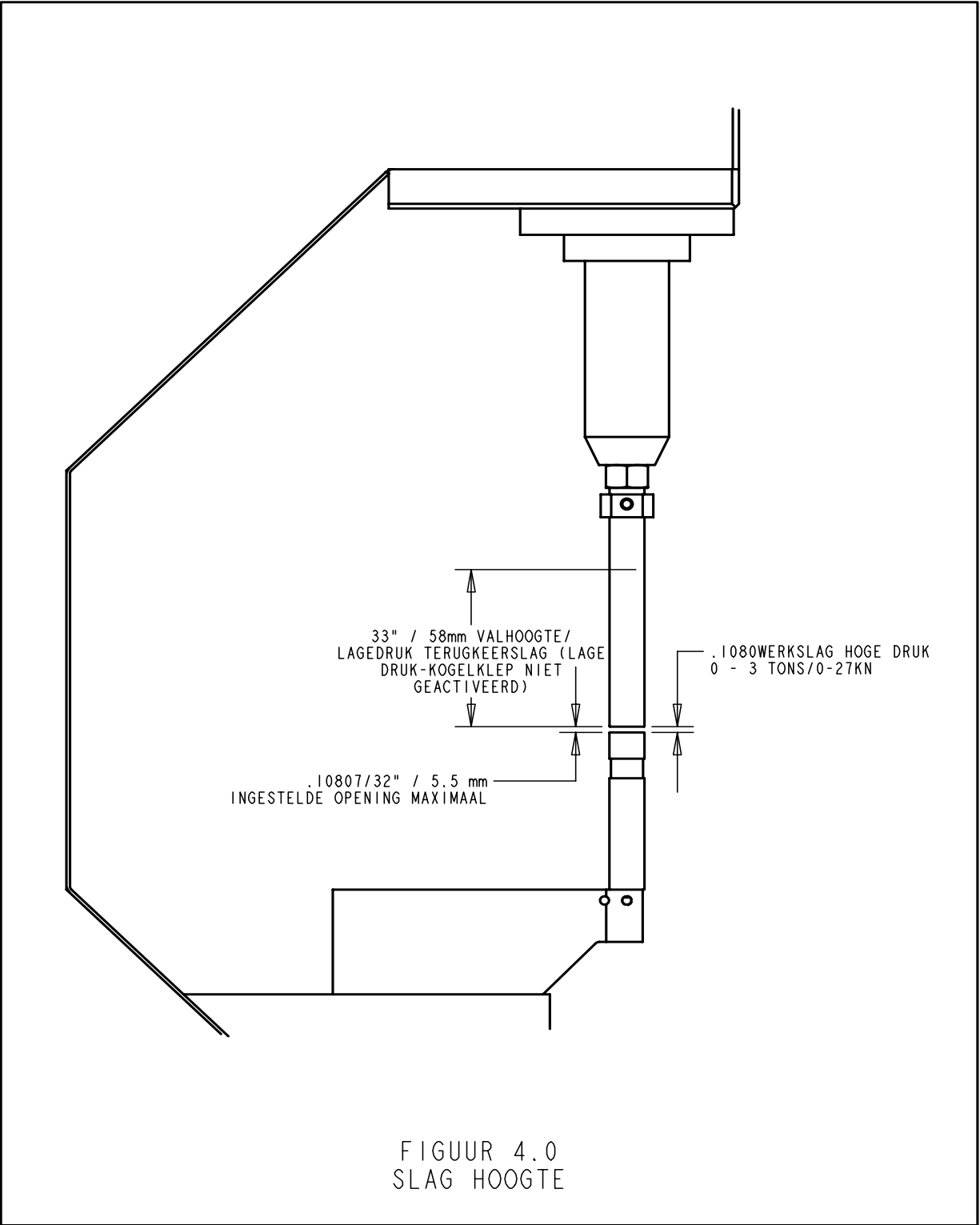


Men dient er zorg voor te dragen dat de ingestelde opening tussen stempel en aambeeld niet groter is dan 5.5 mm / 7/32" wanneer de plunjer zich in de laagste valstand bevindt, om binnen de voorgeschreven veiligheidsstandaarden te vallen (Figuur 4.0). (ISO, ANSI, OSHA, CEN and CSA Standaards)

OSHA Standaard 1910.217 Mechanical Power Presses

ANSI Standaard B11.1-1988 Mechanical Power Presses -
Safety requirements for care,
construction and use

ISO Standaard 13854 Safety of Machinery –
Minimum gaps




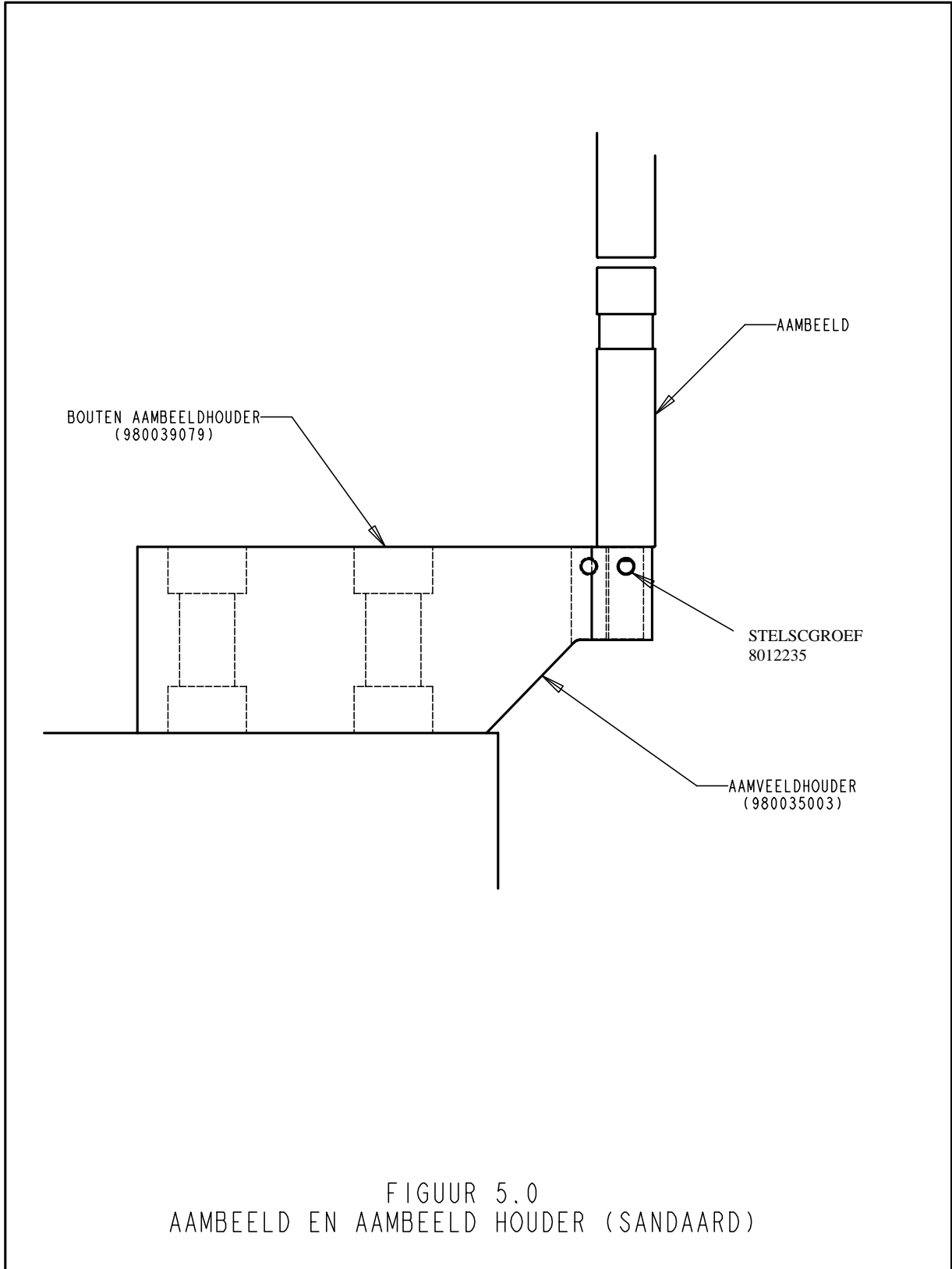
INSTALLEREN PERS

EN

BEDIENING

STANDAARD STEMPEL EN AAMBEELDEN

1. Raadpleeg het gereedschapsoverzicht voor het juiste stempel en aambeeld voor het bevestigingsmiddel dat bevestigd dient te worden.
2. Koppel de luchttoevoer naar de pers los. De plunjer zal door de zwaartekracht omlaag vallen. Verwijder de stempel door de (2) stelschroeven in de plunjerbus los te draaien. Installeer de nieuwe stempel en draai de (2) stelschroeven vast.
3. Sluit de luchttoevoer op de pers aan. De plunjer wordt ingetrokken.
 **Opgelet:** Verzekert dat de voetschakelaar is aangesloten voor de luchttoevoer wordt aangekoppeld.
4. Draai de stelschroef aan de zijkant van de aambeeldhouder los en verwijder het aambeeld. Installeer het nieuwe aambeeld in de aambeeldhouder en zet de stelschroef vast.
5. Koppel de luchttoevoer naar de pers los. Controleer of de buitendiameter van de stempel en aambeeld goed uitgelijnd zijn. Lijn indien nodig het aambeeld met het stempel uit. Draai de bouten in de aambeeldhouder los, verstel de aambeeldhouder en draai vervolgens de aambeeldhouderbouten vast met een moment van 136 Nm (100 ft. lbs). (Figuur 5.0).



OPSTELLEN EN BEDIENING VAN DE PERS

1. Stel de perskracht op nul in door de REGELKNOP voor de PERSKRACHT naar links te draaien (Figuur 3.1).
2. Sluit de luchttoevoer op de pers aan.
3. Zet de FUNCTIESCHAKELAAR op 'Set-Up' (Installatie)
4. Bij de installatie van moeren plaatst u de moer met de schacht omhoog in de uitsparing van het aambeeld. Plaats het werkstuk met het gat voor de bevestiger op de schacht van de moer. Bij het installeren van draadeinden of vulstukken plaats u de bevestiger door het daartoe voorziene installatiegat in het werkstuk. Vervolgens plaats u het bevestigingsmiddel samen met het werkstuk in de uitsparing in het aambeeld..
5. Gebruik (2) 3/4" sleutels: u plaatst een sleutel op de plunjerbus terwijl u met de andere de contraoer op de plunjer los -of vastdraait (Figuur 6.0). Draai de slagkop met de hand tot ongeveer 16 mm (5/8") van de draad is blootgesteld.
6. Druk de voetschakelaar in. De plunjer komt dan naar beneden en blijft in deze stand zolang u de voetschakelaar ingedrukt houdt. Draai de slagkop met de hand linksom (tegen de wijzers van de klok in) totdat de pers reageert. Draai de plunjerbus nog een halve draai tegen de wijzers van de klok in.
7. Met de plunjer in de laagste stand en de contraoer los, kijkt u naar het raakvlak tussen het werkstuk en de bevestiger. Terwijl u kijkt naar het raakvlak tussen het werkstuk en de bevestiger, stelt u de REGELKNOP voor de PERSKRACHT in de bevestiger goed is geïnstalleerd in het werkstuk. Dit is nu de juiste installatie druk voor uw werkstuk.
8. Zet de contraoer vast door gebruik van de twee 3/4" moersleutels zoals eerder beschreven. Verwijder uw voet van de voetschakelaar.
9. Zet de FUNCTIESCHAKELAAR ('SET-UP/CYCLE') op 'Cycle'. De plunjer gaat nu omhoog. Zet de moer opnieuw vast met de twee 3/4" moersleutels hier bijgesloten.
10. De pers is nu ingesteld voor bevestiging van bevestigingsmiddelen.
11. Voor moeren, plaats de moer met de schacht omhoog in het verzinkgat van het aambeeld. Plaats het werkstuk met het gat voor de bevestiger op de schacht van de moer. Nu trapt u op de voetschakelaar. De plunjer komt omlaag, zet de moer vast en keert naar zijn uitgangspositie terug.

12. Bij draadeinden plaats u de bevestiger door het daartoe voorziene installatiegat in het werkstuk. Vervolgens plaats u het werkstuk met het draadeind in de uitsparing van het aambeeld. Druk de voetschakelaar in. De plunjer komt omlaag, installeert het draadeind en keert naar zijn uitgangspositie terug.



OPGELET: U dient erop te letten dat de afstand tussen het stempel – en aambeeldvlak niet meer bedraagt dan 5.5 mm (7/32”) om aan de veiligheid standaarden te voldoen.

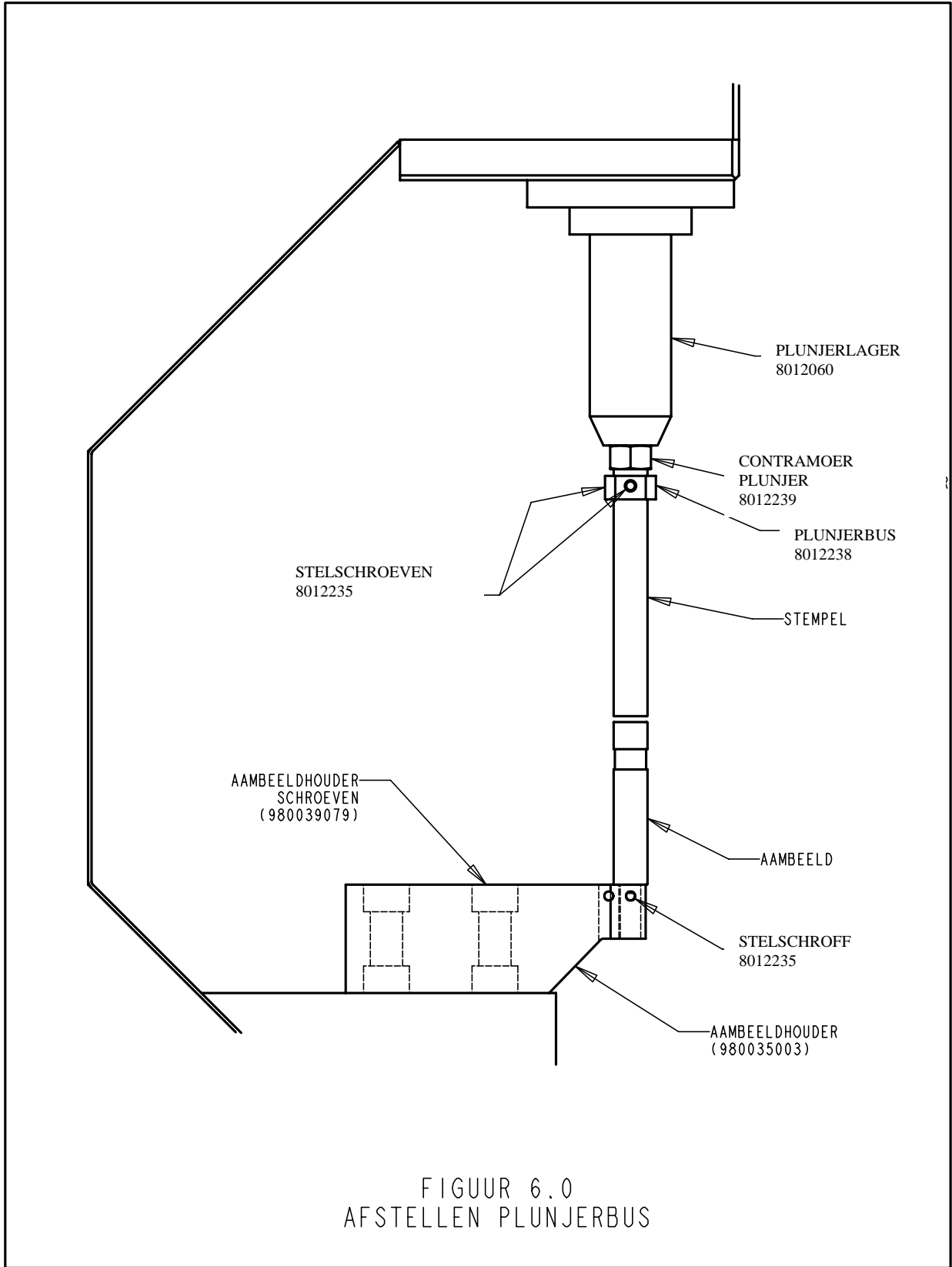
EINDSCHAKELAAR INSTELLING

De eindschakelaar instelling is een onderdeel welk de perskracht van de pers limiteert om te voorkomen dat bevestigings, speciaal ontworpen voor montage in elektronische printplaten, niet te hard ingeperst worden. Volg de volgende procedure voor instelling en gebruik van dit onderdeel. De eindschakelaar instelling is effectief voor platen tot 2.54 mm (.1”) dikte.

PROBEER NIET om de eindschakelaar instelling te gebruiken voor platen die een grotere dikte hebben als 2.54 mm (.1”).

1. Met de FUNCTIESCHAKELAAR ('SETUP / CYCLE') in de 'CYCLE' positie en de 'REGELKNOP voor de PERSKRACHT' op nul druk gezet, sluit de lucht aan op de luchttoevoer aan de achterkant van de pers.
2. Zet de FUNCTIESCHAKELAAR ('SETUP / CYCLE') in de 'SETUP' positie.
3. Met gebruik van de twee 3/4” sleutels hier bijgesloten, maak de plunjer contraoer los en draai de plunjerbus uit (met de wijzers van de klok mee) ongeveer 12 mm (1/2”).
4. Plaats een 5.5 mm (7/32”) dikte standaard op het aambeeld.
5. Druk de voetschakelaar in, de plunjer komt naar beneden.
6. Draai de plunjer tegen de richting van de klok in tot de pers reageert.
7. Draai de plunjer weer uit (met de richting van de klok mee) voor 1/2 slag.
8. Haal uw voet van de voetschakelaar.
9. Zet de FUNCTIESCHAKELAAR ('SETUP / CYCLE') in de 'CYCLE' positie.

10. Met de originele dikte standaard nog op het aambeeld, drukt u de voetschakelaar weer in. Als de pers reageert, plaats de FUNCTIESCHAKELAAR ('SET-UP CYCLE') terug op de 'SETUP' positie en ga terug naar step nummer 7. Als de pers niet reageert, draai de contraoer vaster, plaats de FUNCTIESCHAKELAAR ('SET-UP CYCLE') naar de 'SETUP' positie, en ga door met stap nummer 11.
11. In het geval van een moer plaatst u uw bevestiger op het aambeeld en plaatst u het werkstuk met het installatiegat over de schacht van de moer. In het geval van een draadeind of een steun plaatst u het werkstuk op het aambeeld en steekt u het draadeind of steun in de uitsparing van het aambeeld.
12. Druk de voetpedaal in.
13. Terwijl u kijkt naar het invoeg punt, stelt u de REGELKNOP voor de PERSKRACHT op totdat de bevestiger goed is geïnstalleerd in het werkstuk. Dit is nu de juiste installatie druk voor uw werkstuk.
14. Steek de bijgesloten 5/16" zesvlakkige sleutel met een T-vormig handstuk door het gat aan de voorkant van de pers kap in de platte kop schroef aan de voorkant van de plunjer spleetbout. Draai de schroef uit (tegen de richting van de klok in) totdat het contact maakt met de voorplaat van de pers. De eindschakelaar voor de invoeg diepte is nu gezet.
15. Plaats de FUNCTIESCHAKELAAR ('SET-UP CYCLE') naar de 'CYCLE' positie. De plunjer trekt terug. Opstelling van de eindschakelaar is nu volledig.



FIGUUR 6.0
 AFSTELLEN PLUNJERBUS

ONDERHOUD EN AFSTELLEN PERS

ONDERHOUD PERS



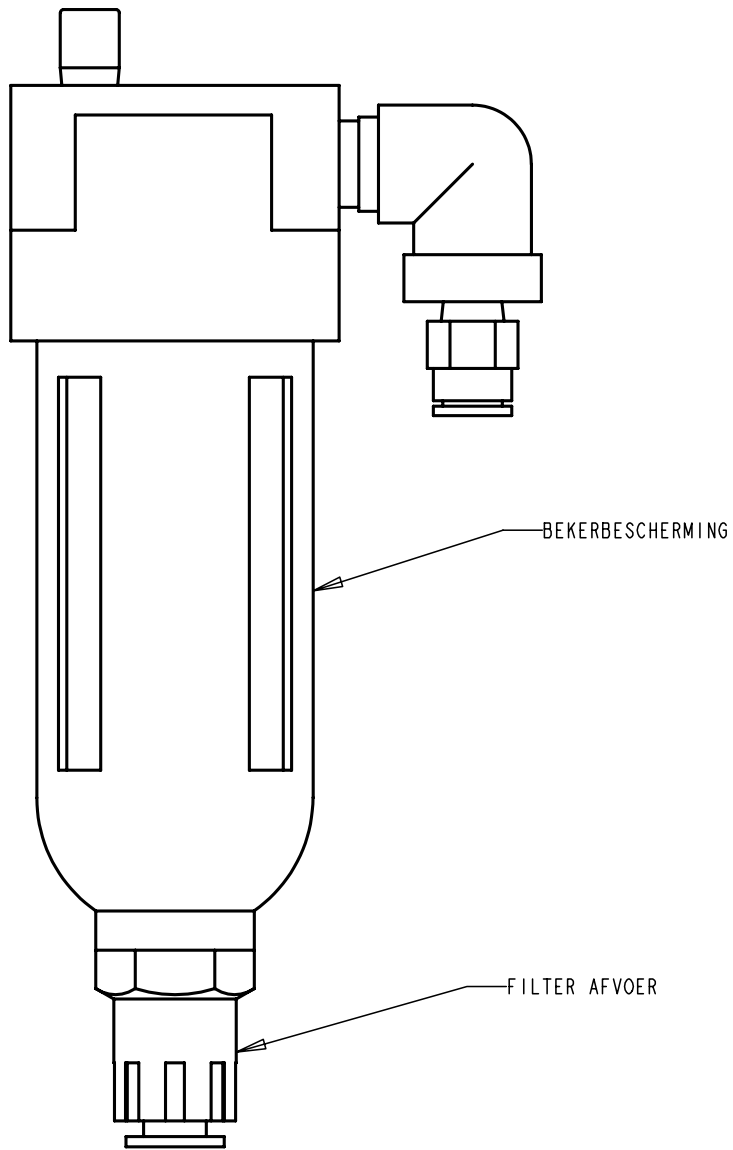
WAARSCHUWING: KOPPEL DE LUCHTTOEVOER LOS VOORDAT U ONDERHOUD VERRICHT.



BELANGRIJK: HET VOLGENDE ONDERHOUD DIENT WEKELIJKS TE WORDEN VERRICHT.

1. Spuit het bovenste en onderste gedeelte van de plunjer met WD-40, CRC 5-56 of een gelijkwaardige spray in. Wrijf de plunjer met een doek schoon en breng nu opnieuw een dunne oliefilm aan.

Het HOOFDLUCHTFILTER is voorzien van een handbediende afvoer. (Figuur 7.0). Mocht er teveel vloeistof (meer dan 12mm (over 1/2")) in de filterbeker staan, dan moet u dit met de hand aftappen en de filterbeker reinigen. Verwijder de filterbeker en reinig deze met een schone doek en zeep. Wrijf de beker schoon en plaats hem terug. De filterbeker mag nooit worden schoongemaakt met een reinigingsmiddel dat oplosmiddelen bevat. Oplosmiddelen kunnen het materiaal waaruit de beker is vervaardigd aantasten en beschadigen.



FIGUUR 7.0
HOOFDLUCHTFILTER

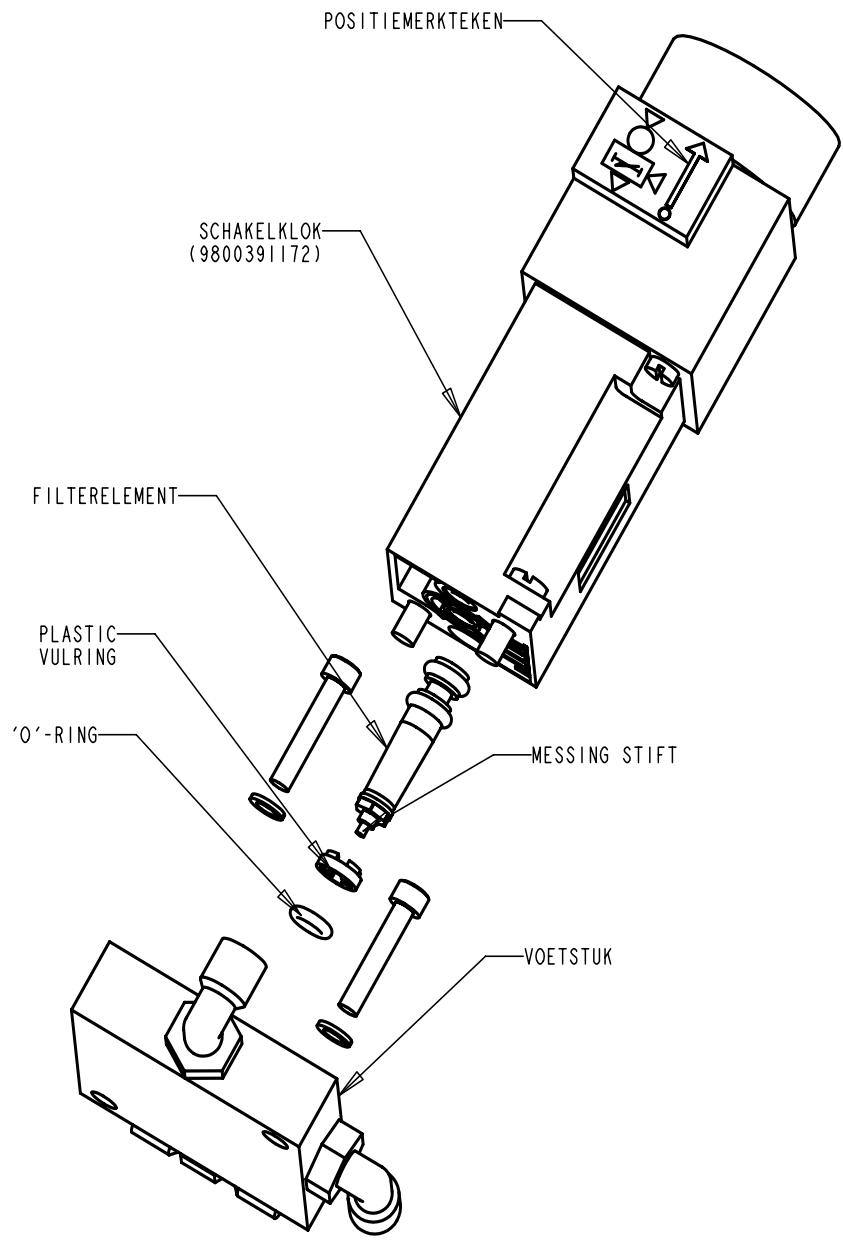


WAARSCHUWING: KOPPEL DE LUCHTTOEVOER LOS VOORDAT U ONDERHOUD VERRICHT.



BELANGRIJK: HET VOLGENDE ONDERHOUD DIENT IEDERE 6 (ZES) MAANDEN TE WORDEN VERRICHT.

1. **FILTER SCHAKELKLOK** – Open de dekplaat aan de achterkant en verwijder de duimschroef dat de dekplaat aan de controle doos bevestigt. Verwijder de dekplaat van de controle doos (Figuur 3.0). Verwijder de schakelinrichting van het voetstuk (Figuur 7.1) met een schroevendraaier. Verwijder eerst de kleine ‘O’-ring en dan de plastic vulring. Pak het filterelement vast bij de messing stift en trek het recht uit het mechanisme. Maak het filterelement schoon in een oplosmiddel, droog dit met een droger, en plaats het terug.



FIGUUR 7.1
 DEMONTEREN SCHAKELKLOK

HANDLEIDING

OPSPOREN EN

VERHELPEM STORINGEN

STORINGZOEKEN		
PROBLEEM	OORZAAK	OPLOSSING
Stempel komt niet naar beneden.	Voetschakelaar werkt niet.	Luchtleiding naar voetschakelaar van de pers loskoppelen. Indien pers een slag maakt, dan de voetschakelaar vervangen.
	Knik in slang voetschakelaar.	Haal knik uit de slang voetschakelaar.
	Geen luchttoevoer naar de pers.	Controleer Luchttoevoer Verbinding.
	FUNCTIESCHAKELAAR in 'Set-Up' positie.	Plaats de schakelaar in de 'Cycle' positie.
	Filter schakelklok verstopt.	Reinig alle luchtfilters. Vervang indien nodig de schakelklok.
	Demper luchtafvoer op hoofdklepinrichting verstopt.	Vervang demper luchtafvoer.
	Schakelklok moet worden afgesteld.	Verwijder de dekplaat van de controle doos. Stel de klok in op 'A'. Laat pers een slag doordraaien en stel indien nodig opnieuw af. Draai schaal naar rechts om plunjerlooptijd te verlengen, en draai schaal naar links om plunjerlooptijd te verkorten.
	Voetschakelaar niet goed aangesloten.	Sluit voetschakelaar aan.
De klep van de voetschakelaar keert niet terug.	Verwijder de kap boven de voetschakelaar en zorg dat deze schakelaar contact maakt met de klep.	
Bevestiging bouten gaat niet.	Plunjerbus niet juist afgesteld.	Stel de plunjerbus af zoals beschreven in hoofdstuk Installeren en Bediening.
	Verkeerde afmeting gat in werkstuk voor bevestiging, of gat vervuiling, verf, enzovoort.	Meet de afmeting van het gat op en vergelijk met specificaties in PEM [®] catalogus.

PROBLEEM	OORZAAK	OPLOSSING
Bevestiging bouten gaat niet.	Materiaal werkstuk te hard.	Controleer hardheid van werkstuk en vergelijk met specificaties uit de PEM [®] catalogus bevestigingsmiddelen.
	Lengte stempel en aambeeld niet correct.	Totale lengte van stempel en aambeeld moet in totaal 178 mm (7 inch) bedragen.
	Schakelklok moet worden afgesteld.	Verwijder de dekplaat van de controle doos. Stel de klok in op 'A'. Laat pers een slag doordraaien en stel indien nodig opnieuw af. Draai schaal naar rechts om genoeg tijd te laten verlopen om de druk op het stel punt te komen.
	Schakelklok werkt niet.	Verwijder schakelklok en reinig filter schakelklok. Vervang indien nodig de schakelklok.
	Plunjermodule is vuil.	Reinig plunjermodule volgens voorschriften uit hoofdstuk 'Onderhoud'.
Stempel zakt te langzaam.	Voetschakelaar werkt niet.	Verwijder de kap boven de voetschakelaar en zorg dat deze schakelaar contact maakt met de klep.
	Persdruk is te hoog.	Verminder de persdruk. Zie hoofdstuk 'Installatie Gereedschap' en 'Bediening'.
Gereedschap laat sporen na op het werkstuk.	Scherpe rand stempel of aambeeld.	Afgeschuinde rand van stempel of aambeeld maximaal 0.38mm X .

AANBEVOLEN

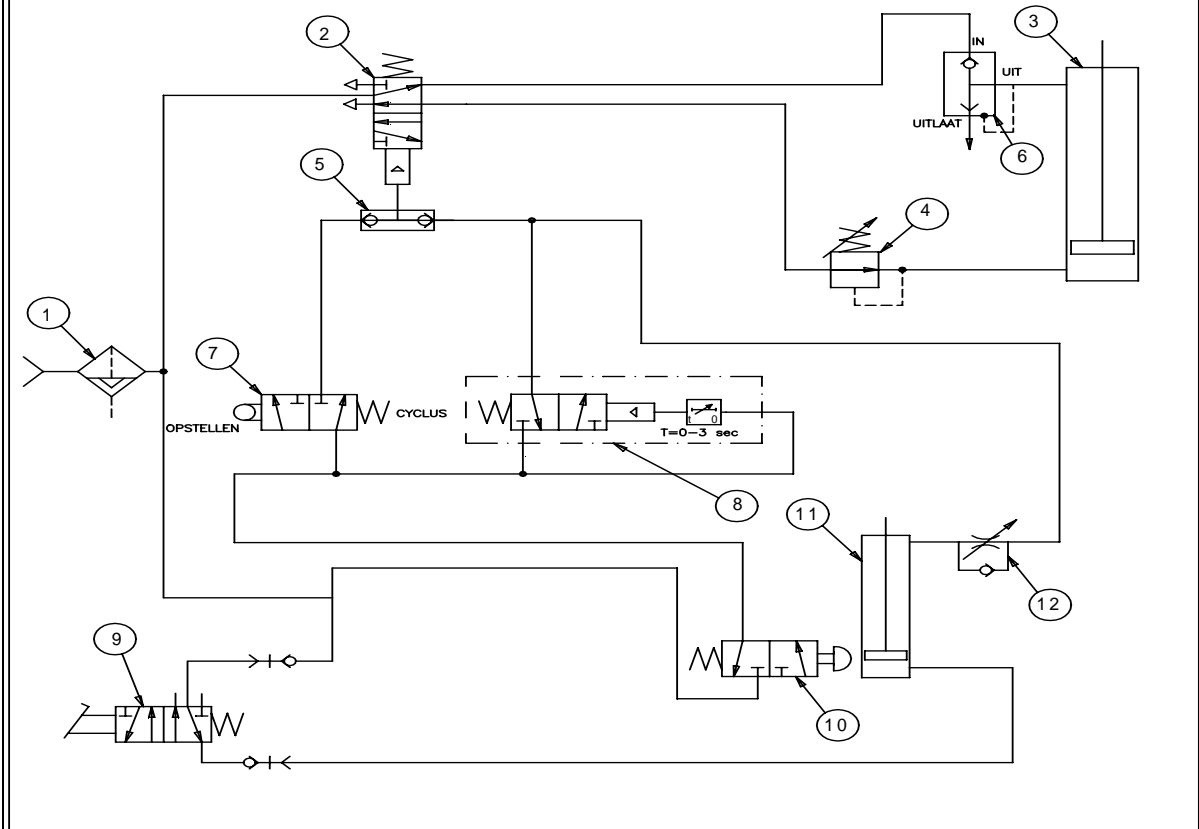
RESERVE ONDERDELEN

**AANBEVOLEN RESERVE ONDERDELEN
VOOR PEMSERTER® SERIES LT4™ PERS**

NUMMER ONDERDEEL	OMSCHRIJVING	AANTAL
980039006	SCHOTELKLEP, N/C AANDRIJVER	1
980039005	SCHOTELKLEP, N/C	1
9800393037	3/8 NPT LUCHT REGELKLEP	1
8012107	WISSELKLEP, 5/32 OD, 1/8 NPT	1
8012135	STEMPEL, VRIJE LENGTE, ½ x 9/16 x2 ½ LG	1
980039302	HEFCILINDER, ¾" BOOR x 4" SLAG	1

PNEUMATISCH OVERZICHT

PNEUMATISCH OVERZICHT SERIE LT/4 PERS



NR.	ONDERDEE L NUMMER	OMSCHRIJVING	AANTAL
1	8012100	FILTER - ¼ NPT	1
2	9800393037	KLEP, BESTUURD 4 KANTEN	1
3	8012089	HOOFDCILINDER	1
4	9800393045	REGELAAR 3/8 NPT, 1 DRAAI	1
5	8012107	KLEP - WISSEL	1
6	8013655	KLEP - SNELLE UITLAAT	1
7	980039016	KLEP - TUIMELKLEP	1
8	9800391172	KLEP - VERTRAGINFSRELAIS	1
9	8012139	KLEP - VOETSCHAKELAAR	1
10	980039005	KLEP - BAL AANDRIJVEER	1
11	9800393032	OPHAAL CILINDER	1
12	8012216	STROMINGSREGELKLEP	1