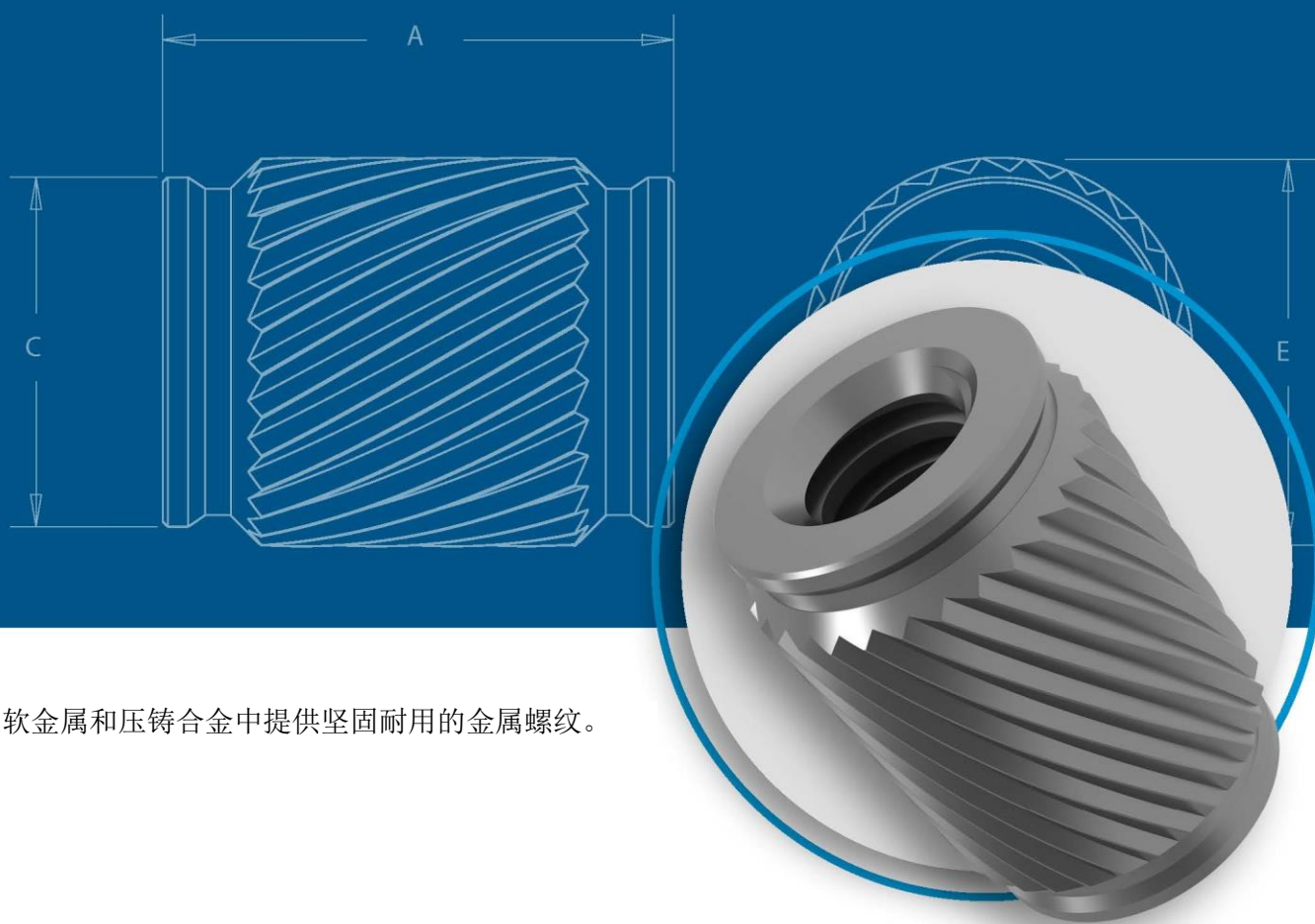




CK™

适合铸件和软金属的压入式嵌件



在软金属和压铸合金中提供坚固耐用的金属螺纹。

PEM® CASTSERT™压入式嵌件

适用于硬度不超过 HRB 70/HB 125 的铸件和软金属

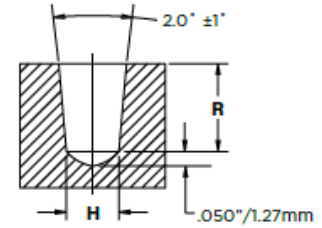
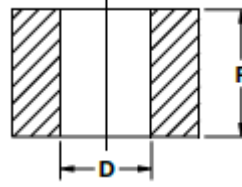
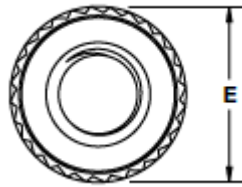
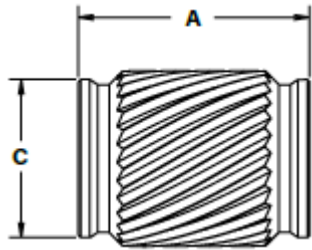
PEM® 300 系列不锈钢 CASTSERT™嵌件可在软金属和压铸合金中提供坚固耐用的金属螺纹。这些嵌件采用简易的压入式快速安装方法，可使用平模压头和砧座安装所有尺寸的产品，比其他方法大约快大约 80%。

- 嵌件适用于平模安装，可将产品装入盲孔或通孔板材
- 与线圈嵌件或螺纹攻丝相比，其工艺成本更低
- 安装在钻孔或低拔模角的铸态孔中
- 快速就位和自动对准
- 对称的自动送料功能



专利申请中

有关紧固件图纸和型号，请浏览网站 www.pemnet.com 可根据特殊要求定制尺寸。请联系我们了解更多信息。



直孔

锥形孔

尺寸单位为英寸。

统一	螺纹规格	类型 不锈钢	螺纹代 码	长度代 码	长度 A±.005	滚花后 E Nom.	引导器 C Max.	最小板厚 R	材料内螺孔尺寸 ⁽¹⁾		
									直孔直径 D +.003 至.000	锥形孔 ⁽²⁾ 在长度 R 处的最小直径 H	最小孔边距 ⁽³⁾
	.086-56 (#2-56)	CKS	256	1	.125	.196	.179	.130 .255	.188	.180	.151
				2	.250						
	.112-40 (#4-40)	CKS	440	1	.175	.228	.209	.180 .305	.219	.210	.175
				2	.300						
	.138-32 (#6-32)	CKS	632	1	.200	.259	.240	.205 .380	.250	.241	.198
				2	.375						
	.164-32 (#8-32)	CKS	832	1	.250	.295	.266	.255 .480	.281	.267	.225
				2	.475						
	.190-32 (#10-32)	CKS	032	1	.300	.358	.329	.305 .480	.344	.330	.272
				2	.525						
	.250-20 (1/4-20)	CKS	0420	1	.375	.452	.423	.380 .630	.438	.424	.343
				2	.625						

尺寸单位为毫米。

公制	螺纹规格 ×牙距	类型 不锈钢	螺纹代 码	长度代 码	长度 A ±0.13	滚花后 E Nom.	引导器 C Max.	最小板厚 R	材料内螺孔尺寸 ⁽¹⁾		
									直孔直径 D +0.08	锥形孔 ⁽²⁾ 在长度 R 处的最小直径 H	最小孔边距 ⁽³⁾
	M2.5 x 0.45	CKS	M2.5	1	3.18	4.98	4.55	3.3 6.48	4.76	4.57	3.83
				2	6.35						
	M3 x 0.5	CKS	M3	1	4.45	5.79	5.31	4.57 7.75	5.56	5.33	4.44
				2	7.62						
	M4 x 0.7	CKS	M4	1	6.35	7.49	6.76	6.48 12.19	7.15	6.78	5.72
				2	12.07						
	M5 x 0.8	CKS	M5	1	7.62	9.09	8.37	7.75 13.46	8.73	8.38	6.92
				2	13.34						
	M6 x 1	CKS	M6	1	9.53	11.48	10.74	9.65 16	11.11	10.77	8.71
				2	15.88						

- 1) 盲孔包括安装期间材料堆积的最小孔间隙 0.050"/1.27 mm。
- 2) 粗糙孔的性能差异较大，具体取决于滚花在安装长度上的配合长度。如需获得最佳效果，建议使用 3 度或更小的总拔模度，并在深度 R 处尽可能靠近 H 设计孔，以优化滚花配合的长度和深度。
- 3) 中心线到边缘的约束与面板材料高度相关，并在不同的面板延展性下可能具有不同的失效模式。强烈建议在您的特定应用中测试中心线到边缘的约束。

零件编码规则



可根据特殊订单定制尺寸。
请联系我们了解更多信息。

材料和表面处理规格

类型	螺纹	紧固件材料	标准表面处理	用于铸件和软金属： ⁽¹⁾
CKS	内螺纹, ASME B1.1, 2B/ASME B1.13M, 6H	300 系列不锈钢	根据 ASTM A360 标准进行钝化和/或测试	HRB 70/HB 125 或更低
表面处理零件编号代码			无	

(1) HRB - 洛氏硬度“B”标尺。HB - 布氏硬度。

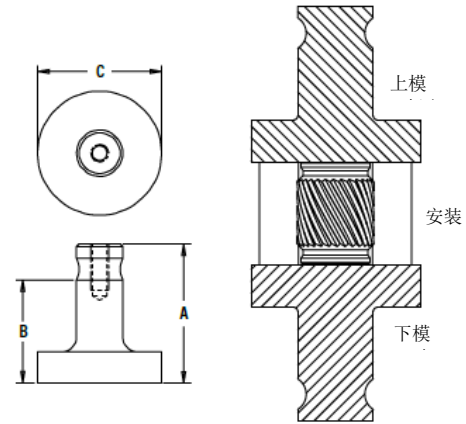
安装

1. 在板材上准备适当尺寸的安装孔，或在第 2 页所示的要求范围内留下具有低拔模斜度的铸态锥形孔。
2. 将紧固件放入安装孔，用引导器固定紧固件。
3. 保持上下模平行，施加挤压力，直到嵌件头部触板材材料。

安装工具

统一	类型	下模尺寸 (in.)			HAEGER®零件编号	
		A	B	C	下模 (砧座)	上模 (冲压头)
CKS		3	2.5	1	H-108-0020L	H-108-0020L

公制	类型	下模尺寸 (mm)			HAEGER®零件编号	
		A	B	C	下模 (砧座)	上模 (冲压头)
CKS		76.2	63.5	25.4	H-108-0020L	H-108-0020L



安装注意事项

为获得最佳效果，我们建议使用 HAEGER®机器，使用平冲头和铁砧安装所有 CastSert 嵌件，因为所需的强力行程等于零件长度。

更多 HAEGER®和 PEMSETER®铆具信息/零件编号



HAEGER®手动铆具目录

HAEGER®自动铆具目录



请您访问haeger.com，以了解自动和手动铆具向导



PEMSETER®手动铆具目录

PEMSETER®自动铆具目录



或者您可以下载HAEGER WIZZARD 手机应用程序

OneTouch 4e XYZ-R
Tooling Wizard
BTM Tooling

性能数据⁽¹⁾

统一	螺纹代码	长度代码	测试板材质		
			ADC12 压铸铝 (相当于 A383)		
			安装 (lbs.)	拔出力 (lbs.)	扭出力 (in. lbs.)
256	1	920	65	19	
	2	1415	135		
440	1	1100	75	36	
	2	1615	145		
632	1	1700	180	54	
	2	2200	280		
832	1	1820	220	74	
	2	3415	530		
032	1	2810	250	144	
	2	4114	670		
0420	1	5010	570	273	
	2	6710	1345		

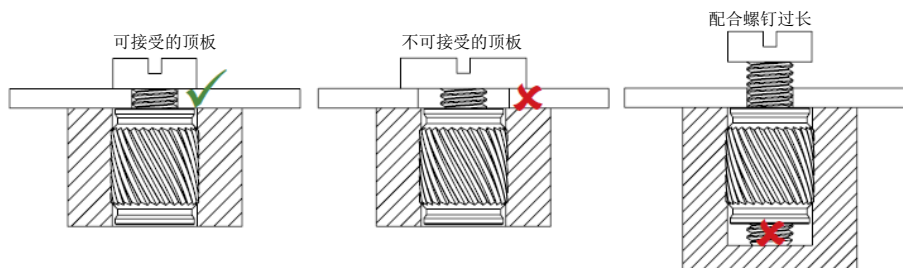
公制	螺纹代码	长度代码	测试板材质		
			ADC12 压铸铝 (相当于 A383)		
			安装 (kN)	拉出力 (N)	扭出力 (N•m)
M2.5	1	4.1	300	2.2	
	2	6.3	600		
M3	1	4.9	340	4.1	
	2	7.2	660		
M4	1	8.1	800	8.4	
	2	15.2	2100		
M5	1	12.5	1120	16.3	
	2	18.3	3000		
M6	1	22.3	2550	30.8	
	2	30.3	6000		

(1) 公布的安装力仅供参考。应根据安装步骤中描述的紧固件的正确安装位置来进行实际安装和确认安装完成。所列的安装力和扭出力是遵循所有正确的安装参数和步骤所得出的平均值。安装孔尺寸、板材和安装步骤的变化可能会影响性能。我们建议您在应用环境中测试此产品的性能。我们很乐意为您提供技术援助和/或样品。

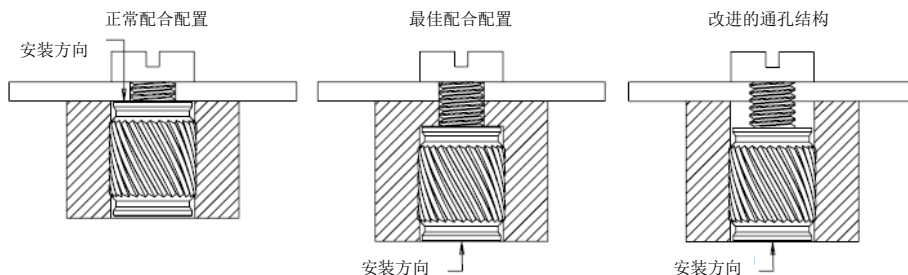
注:

- JIS H 5302 级 ADC12 压铸铝在钻孔直孔条件下的性能数据，使用推荐的孔公差。
- ADC12 材料硬度记录为硬度 70 HB (布氏硬度 70)。
- 从生产批次的 28 件样品中收集的性能数据。
- 所有样品的 12.9 级内六角螺钉的扭矩都不合格。显示的扭矩数据是平均螺栓断裂。
- 与铸造金属一样，不同零件的拔出数据差异很大。公布的数据是将 28 件样品中的嵌件拉出板材的最小力。

为了防止拔出产品，配合部件的间隙孔尺寸必须正确。间隙孔应大于装配螺钉，但小于插件的外径，以便由插件而非主板承受压缩载荷。CastSert 嵌件也可在盲应用中配合五金件降至最低点时顶出。为确保不会降至最低点，必须选择合适长度的配合五金件。



所有拔出试验都按照标有“正常配合配置”的图表指示进行。如果在应用中可行，从安装的相对侧进行配合，如“最佳配合配置”所示，可以提高拔出性能。如需在通孔应用中提高拔出性能，可在安装侧的对面加载接头，以提供与安装力相等的拔出力。



所有 PEM® 产品都符合我们严格的质量标准。如果您需要额外的行业或其它特定 [质量认证](#)，您需提供特殊程序和/或零件编号。请联系您当地的销售办公室或代表以获取更多信息。

[合规信息](#)可在我们公司网站的技术支持板块获得。规格若有更改，恕不另行通知。请访问网站，获取本宣传册的最新版本。



北美: 美国宾夕法尼亚州丹伯勒 | 电子邮箱: info@pemnet.com | 电话: +1-215-766-8853 | 800-237-4736 (美国)
 欧洲: 爱尔兰戈尔韦 | [电子邮箱 europa@pemnet.com](mailto:europa@pemnet.com) | 电话: +353-91-751714
 亚太区: 新加坡 | 电子邮箱: singapore@pemnet.com | 电话: +65-6-745-0660
 中国上海: 电子邮箱: china@pemnet.com | 电话: +86-21-5868-3688
 请访问 www.pemnet.com 浏览我们的 PEMNET™ 资源中心 • 技术支持电子邮箱: techsupport@pemnet.com