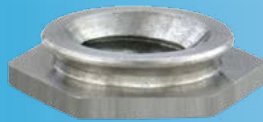


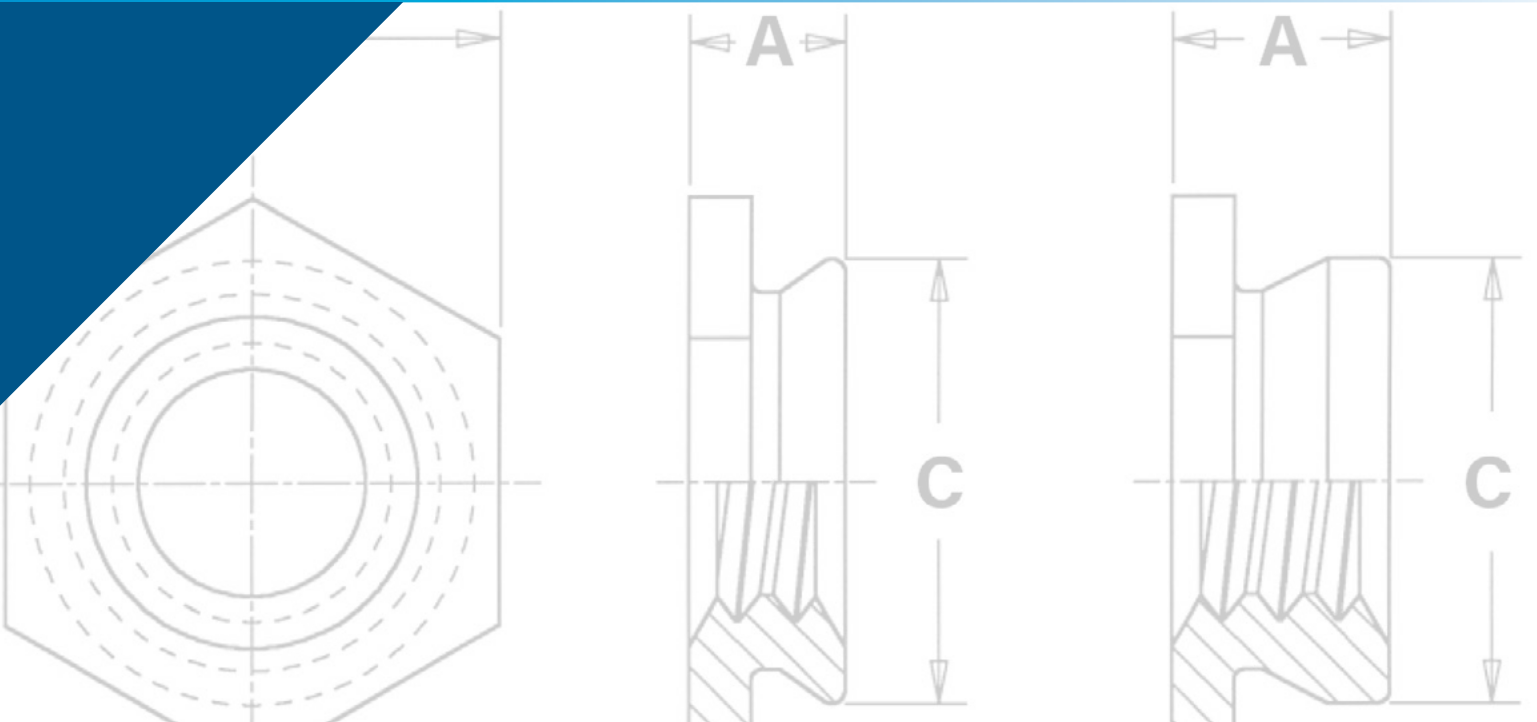


PEM®フラッシュナットを使用すると、
母材の表裏面とも面一に仕上がります。



FTM

ペムサート®
フラッシュナット



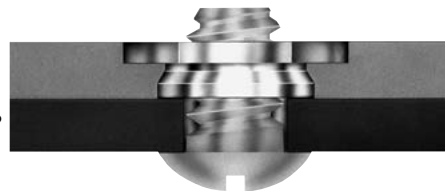
ペムサート®フラッシュナット

ペムサート®フラッシュナットは、.060"/1.5 mm以上の母材に取り付けるよう設計されています。

F™とF4™ナットは母材の両面とも平坦で、母材よりも強いねじ山を必要とするアプリケーションに理想的なファスナーです。製品全体の機能面及び意匠面を強化します。

ペムサート®フラッシュナットは金属母材の丸穴にしっかり押し入れることで簡単に取り付けることができます。製品組み立て後は取り付けのためにアクセスしにくい場所に、曲げ加工などする前にねじを取り付けることができます。PEM®のクリンチングで実績のある六角ヘッドにより、高い軸力とねじり強度が得られます。

F4™フラッシュナットはステンレス母材用に特殊設計されています。ペムサート®F™ナットは、米国 NASM45938/4 仕様*に適合する製品がご注文頂けます。



* 米国航空宇宙仕様を満たし、試験書類を入手するためには、NASM45938/4 仕様製品をご指定ください。「陸軍仕様書・米国航空宇宙仕様レファレンス完全ガイド (Bulletin NASM)」については、弊社マーケティング部にお尋ね頂くか、或いは弊社ウェブサイトをご覧ください。



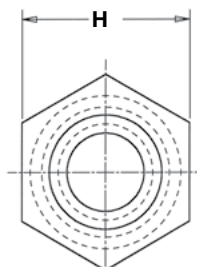
400系ステンレスについての注意事項

クリンチングファスナーが適切に機能するためには、ファスナーは取り付ける母材よりも硬くなければなりません。ステンレス母材の場合、300系ステンレスでできたファスナーはこの硬度基準を満たしません。このために400系のF4™ファスナーがあります。この400系ファスナーを300系ステンレス母材に取り付けると取り付け強度が得られますが、もし最終製品が以下に該当する場合は、使用すべきではありません。

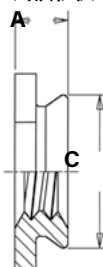
- 明らかに劣悪な環境下で使用される場合
- 非磁性のファスナーが必要な場合
- 300° F (149° C) を超える温度に晒される場合

上記いずれかが問題の場合は、別の選択肢について techsupport@pemnet.com までご連絡ください。

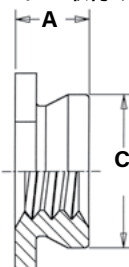
ペムサート®フラッシュナット



-1 シャンクコード
の取付け部形状

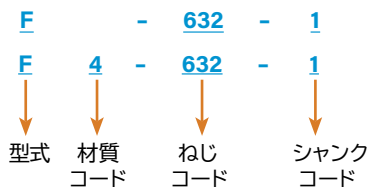


-2, -3, -4, & -5 シャンク
コードの取付け部形状



取付け部の形状はばらつき
があります。

型番の見方



寸法は全てインチ表示。

ねじ径	型式 ファスナー材質		ねじ コード	シャンク コード	A (シャンク) Max.	最小板厚	取付穴径 +.003 -.000	C Max.	H 呼び寸法	穴中心から 板端の最短距離
	ステンレス	硬化ステンレス								
.086-56 (#2-56)	F	F4	256	1	.060	.060 - .091	.172	.171	.188	.23
				2	.090	.091 Min.				
.112-40 (#4-40)	F	F4	440	1	.060	.060 - .091	.172	.171	.188	.23
				2	.090	.091 Min.				
.138-32 (#6-32)	F	F4	632	1	.060	.060 - .091	.213	.212	.250	.27
				2	.090	.091 Min.				
.164-32 (#8-32)	F	F4	832	1	.060	.060 - .091	.290	.289	.312	.28
				2	.090	.091 Min.				
.190-32 (#10-32)	F	F4	032	1	.060	.060 - .091	.312	.311	.343	.31
				2	.090	.091 Min.				
.250-20 (1/4-20)	F	F4	0420	3	.120	.125 - .156	.344	.343	.375	.34
				4	.151	.156 - .187				
				5	.182	.187 Min.				

寸法は全てメトリック表示。

ねじ径	型式 ファスナー材質		ねじ コード	シャンク コード	A (シャンク) Max.	最小板厚	取付穴径 +0.08	C Max.	H 呼び寸法	穴中心から 板端の最短距離
	300系 ステンレス	硬化ステンレス								
M2 x 0.4	F	F4	M2	1	1.53	1.53 - 2.32	4.37	4.35	4.8	6
				2	2.3	2.32 Min.				
M2.5 x 0.45	F	F4	M2.5	1	1.53	1.53 - 2.32	4.37	4.35	4.8	6
				2	2.3	2.32 Min.				
M3 x 0.5	F	F4	M3	1	1.53	1.53 - 2.32	4.37	4.35	4.8	6
				2	2.3	2.32 Min.				
M4 x 0.7	F	F4	M4	1	1.53	1.53 - 2.32	7.37	7.35	7.9	7.2
				2	2.3	2.32 Min.				
M5 x 0.8	F	F4	M5	1	1.53	1.53 - 2.32	7.92	7.9	8.7	8
				2	2.3	2.32 Min.				
M6 x 1	F	F4	M6	3	3.05	3.18 - 3.96	8.74	8.72	9.5	8.8
				4	3.84	3.96 - 4.75				
				5	4.63	4.75 Min.				

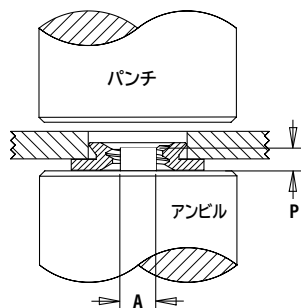
材質と表面処理

型式	ねじ	ファスナー材質		標準表面処理	母材硬度: (1)	
	おねじ, ASME B1.1, 2B / ASME B1.13M, 6H	300系 ステンレス	400系 ステンレス	パシバイトもしくは ASTM A380 に基づく試験済	HRB 88 / HB 183 以下	HRB 70 / HB 125 以下
F	▪	▪		▪		▪
F4	▪		▪	▪	▪	
表面処理コード				無し		

(1) HRB : ロックウェル硬さスケール B。 HB : ブリネル硬さ。

取り付け方法

1. 母材に適切なサイズの取付穴を加工します。パーリング等、二次加工は行いません。
2. 図に示すように、ファスナーをアンビルに置き、ファスナーシャंक上に母材取付穴を通します(パンチ側が好ましい)。
3. パンチとアンビル面を平行にし、六角ヘッドが母材と面一に埋め込まれるまで加圧します。ヘッドにより押し込まれた母材金属が均等かつ滑らかにファスナー後部テーパ状のシャंक周辺にフローし、高い押抜力が得られると同時に、埋め込まれた六角頭から高いトルクアウトが得られます。



ペムサート® ツーリング

ねじコード	アンビル寸法		アンビル品番	パンチ品番
	A	P		
256/M2/M2.5	.060" / 1.52mm	.050" / 1.27mm	8006193	975200048
440/M3	.077" / 1.96mm	.050" / 1.27mm	975200040	
632	.092" / 2.34mm	.050" / 1.27mm	975200041	
832/M4	.124" / 3.15mm	.050" / 1.27mm	975200042	
032/M5	.139" / 3.53mm	.050" / 1.27mm	975200043	
0420/M6	.186" / 4.72mm	.100" / 2.54mm	975200044	

取り付け時の注意事項

- PEM® クリッチングファスナーの取り付けで最適な結果を得るためには、ヘガー® 又は ペムサート® 機器の使用をお勧めします。詳しい情報については弊社ウェブサイトをご確認ください。
- 当製品の取り付け工程については、弊社ウェブサイトのアニメーションライブラリーをご覧ください。

製品性能⁽¹⁾

F™ ナット

ねじコード	シャंकコード	プルスルー強度 (lbs.) (2)	推奨締め付けトルク ⁽³⁾ (in. lbs.)	試験母材			
				5052-H34 アルミニウム		冷間圧延鋼	
				圧入力 (lbs.)	押抜力 (lbs.)	圧入力 (lbs.)	押抜力 (lbs.)
256	1	130	1.50	2000	150	3000	200
	2						
440	1	165	2.50	2000	150	3000	200
	2						
632	1	190	3.50	2000	200	3600	200
	2						
832	1	230	5.25	2000	240	4000	240
	2						
032	1	280	7.50	2500	240	5000	240
	2						
0420	3	1035	36	3500	640	6000	840
	4						
	5						

ねじコード	シャंकコード	プルスルー強度 (kN) (2)	推奨締め付けトルク ⁽³⁾ (N-m)	試験母材			
				5052-H34 アルミニウム		冷間圧延鋼	
				圧入力 (kN)	押抜力 (N)	圧入力 (kN)	押抜力 (N)
M2	1	0.57	0.16	8.9	665	13.3	890
	2						
M2.5	1	0.68	0.23	8.9	665	13.3	890
	2						
M3	1	0.85	0.36	8.9	665	13.3	890
	2						
M4	1	1	0.58	8.9	1068	17.8	1068
	2						
M5	1	1.3	0.88	11.1	1068	22.2	1068
	2						
M6	3	4.5	3.7	15.6	2847	26.7	3736
	4						
	5						

F4™ ナット

ねじコード	シャंकコード	プルスルー強度 (lbs.) (2)	推奨締め付けトルク ⁽³⁾ (in. lbs.)	試験母材	
				300 系ステンレス	
				圧入力 (lbs.)	押抜力 (lbs.)
256	1	130	1.50	7200	270
	2				
440	1	165	2.50	7200	270
	2				
632	1	190	3.50	7200	290
	2				
832	1	230	5.25	9000	450
	2				
032	1	280	7.50	9000	450
	2				
0420	3	1035	36	14000	1000
	4				
	5				

ねじコード	シャंकコード	プルスルー強度 (kN) (2)	推奨締め付けトルク ⁽³⁾ (N-m)	試験母材	
				300 系ステンレス	
				圧入力 (kN)	押抜力 (N)
M2	1	0.57	0.16	32	1200
	2				
M2.5	1	0.68	0.23	32	1200
	2				
M3	1	0.85	0.36	32	1200
	2				
M4	1	1	0.58	40	2000
	2				
M5	1	1.3	0.88	40	2000
	2				
M6	3	4.5	3.7	65	4500
	4				
	5				

(1) 公表されている圧入力は参照値です。取り付け方法に記載されている適切なファスナーの取り付け手順を遵守し、実際の段取り及び取り付けが完了したか確認してください。報告されているその他の性能は、取り付けの際の条件及び方法全てに適切に従った場合の平均値です。取付穴径、母材材質及び取り付け方法が異なると、性能に影響が出ることがあります。お客様のアプリケーションで当製品の性能をテストされることをお勧めします。そのために技術支援もしくはサンプルが必要な場合はご用意致します。

(2) 1回転 60 ksi、シャंकの長さが最短のファスナーを使用すると、ねじが潰れて破損します。

(3) 上記トルク値は、ナットファクター k が 2 に等しい、軸張力の 70% の予圧を生じます。ねじトルクがこれらの数値よりも大きい場合又は実際の K 値が 2 以下の場合、ねじ山が潰れるか F ナット頭部が曲がる、或いは破損することがあります。