



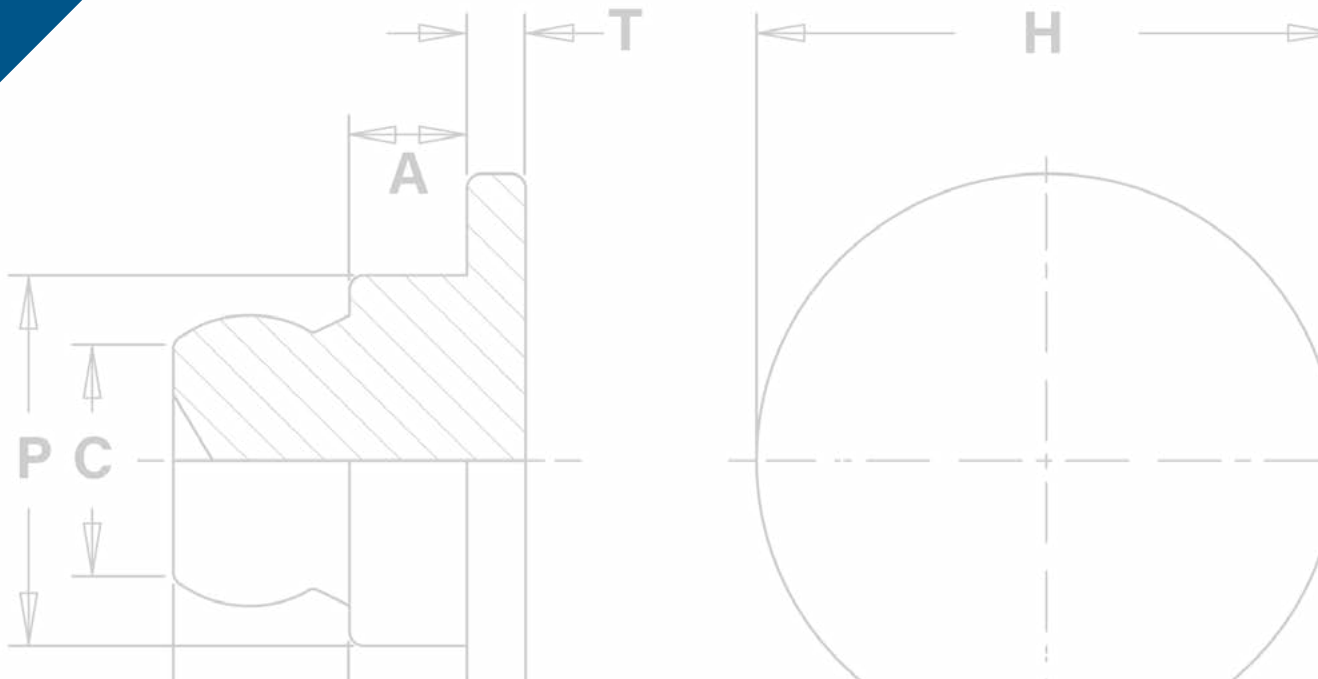
PEM® ブランドのマイクロ PEM®
ファスナーは、現在及び未来の
コンパクトエレクトロニクスに
理想的なファスナーです。



MPF™

micro **PEM®**
FASTENERS

マイクロ **PEM®**
ファスナー



現在そして未来のコンパクトエレクトロニクスの理想のソリューション

- ウェアラブル (スマートウォッチ、カメラ、フィットネスバンド、ヘッドホン等)
- ノート型パソコン
- タブレット/電子書籍リーダー
- 携帯電話/スマートフォン
- ゲーム/携帯用デバイス/バーチャルリアリティ
- インフォテインメント/カーエレクトロニクス

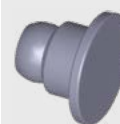


小型もしくは薄い部品用に設計しています。詳細については弊社までご連絡ください。

<p>MPP™ マイクロ PEM® クリンチングピン 位置決めやアラインメントに理想的です。 - 129 ページ</p>		<p>MSOFS™ マイクロ PEM® フレアリングスパーサー 金属、プラスチック、プリント基板を含む全ての母材に取り付けることができます。フレアリングにより複数の母材を固定することもできます。 - 134 ページ</p>	
<p>MSO4™ マイクロ PEM® クリンチングスパーサー 非常に限られたスペースでの基板の取り付け用に設計されています。 - 129 ページ</p>		<p>SMTSO™ マイクロ PEM® 表面実装ファスナー このコンパクトエレクトロニクス用ファスナーは、プリント基板用ナット/スパーサーです。他の表面実装ファスナーと同様自動リフロー工程前に、同じ方法でプリント基板に設置します。 - 135 ページ</p>	
<p>TA™/T4™ マイクロ PEM® タックピン® ファスナー 薄板同士を接合することができます。ねじからのコストダウンで取り外す必要のないアプリケーション用です。 - 130 ページ</p>		<p>マイクロ PEM® ねじ ねじは最小 M0.8、長さは最小 1 mm / .039" からあります。 - 136 ページ</p>	
<p>TKA™/TK4™ マイクロ PEM® タックサート® ピン 金属母材をプラスチックに取り付けることができます。ねじからのコストダウンで取り外す必要のないアプリケーション用です。 - 131 ページ</p>		<p>材質及び表面処理 - 137 ページ</p>	
<p>TS4™ マイクロ PEM® タックスクリュー™ ファスナー 押し込むだけで、費用対効果の高い薄板同士の取り付けが可能です。ねじと同じように、ねじを緩めるだけで取り外せます。 - 132 ページ</p>		<p>取り付け方法 - 138 - 140 ページ</p>	
<p>MSIA™/MSIB™ マイクロ PEM® プラスチック用インサート ストレート又はテーパ穴用設計。上下対称なデザインで下穴に対し方向性を出す必要がありません。電熱・超音波などに熱圧入装置で取付穴へ圧着し、取り付けます - 133 ページ</p>		<p>製品性能 - 141 - 142 ページ</p>	



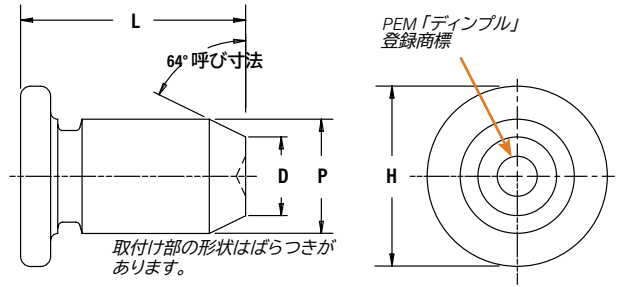
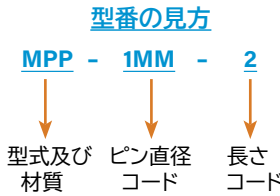
正規 PEM® ブランドファスナーをご購入の際は、PEM 製品マーク及び識別子をご確認ください。



ファスナー図面及び型式については、以下参照：
www.pemnet.com

MPP™ マイクロ PEM® クリンチングピン

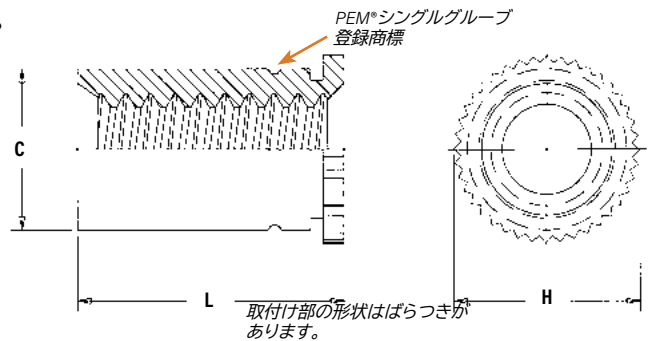
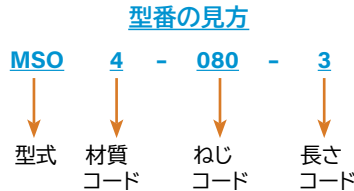
- 微細な位置決めやアラインメントアプリケーションに対応します。
- 0.5 mm / .020" 以上の薄い母材にフラットに取り付けられます。
- 先端部が面取りで下穴への挿入性が良好です。
- ステンレス母材に取り付け可能です。
- 耐食性に優れています。
- 自動化に対応できます。



ピン直径 P ±0.038mm	型式 ステン レス	ピン直径 コード	長さコード L±0.15 mm (長さコードはミリメートル表示)							最小板厚		取付穴径 +0.025 mm / +.001"		D ±0.1 mm / ±.004"		H ±0.25 mm / ±.010"		中心穴から板 端までの最短 距離	
			1	2	3	4	5	6	8	10	mm	in.	mm	in.	mm	in.	mm	in.	mm
1	MPP	1MM	2	3	4	5	-	-	-	0.5	.020	1.05	.041	0.7	.028	1.6	.063	2.05	.081
1.5	MPP	1.5MM	-	3	4	5	6	8	-	0.5	.020	1.55	.061	1.03	.041	2.24	.088	2.6	.102
2	MPP	2MM	-	-	4	5	6	8	10	0.5	.020	2.05	.081	1.36	.054	3.02	.119	4.4	.173

MSO4™ マイクロ PEM® クリンチングスペーサー

- 非常に限られたスペースでの基板の取り付け用に設計されています。
- ステンレス母材に取り付けられます。(1)
- 溶接スペーサーより頑丈な、熱処理された 400 系ステンレス製ねじです。
- 自動化に対応できます。



寸法は全てインチ表示。

インチ	ねじ径	型式 ステンレス	ねじコード	長さコード	最小板厚	取付穴径 +.002 -.000	C Max.	H 呼び寸法	L +.002 -.003	中心穴から板 端までの最短 距離
	.060-80 (#0-80) (2)	MSO4	080	3	.012	.095	.094	.125	.094	.090
4				.090						
MSO4		256	3	.012	.125	.124	.156	.094	.120	
			4	.120						

寸法は全てメトリック表示。

メトリック	ねじ径	型式 ステンレス	ねじコード	長さコード	最小板厚	取付穴径 +.005	C Max.	H 呼び寸法	L +.005 -.008	中心穴から板 端までの最短 距離
	M1 x 0.25 (3)	MSO4	M1	2	0.3	2.41	2.39	3.18	2	2.3
3				2.3						
MSO4		M1.2	2	0.3	2.41	2.39	3.18	2	2.3	
			3	2.3						
MSO4		M1.4	2	0.3	2.41	2.39	3.18	2	2.3	
			3	2.3						
MSO4	M1.6	2	0.3	2.41	2.39	3.18	2	2.3		
		3	2.3							
M2 x 0.4 (5)	MSO4	M2	2	0.3	3.18	3.16	3.96	2	3	
			3					3		

(1) MSO4 スペーサーは、HRB 88 / HB 183 以下の母材硬度用に設計されています。これ以上硬い薄板 (HRC 36 まで) への取り付けについては、弊社技術サポート或いはお客様の地域の販売会社までご連絡ください。

(2) インチ ASME B1.1, 2B
 (3) ミニチュア ISO 68-1, 5H
 (4) ミニチュア ISO 68-1, 6H
 (5) メトリック ASME B1.13M, 6H

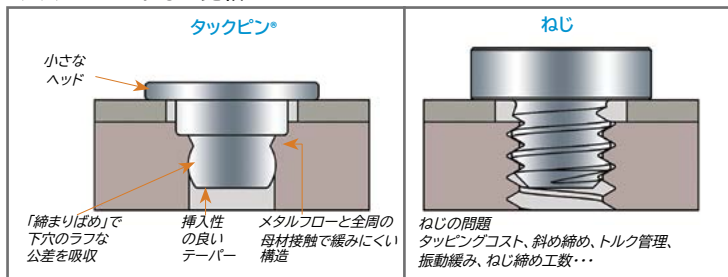
TA™/T4™ マイクロ PEM® タックピン® ファスナー

- ねじと比べて取り付け時間を削減します。
- シンプルに加圧し取り付けます。マイクロねじのコストや課題がありません。
 - 斜め締め
 - タッピング
 - 締め付けトルク管理
 - 振動による緩み
- 小型ヘッドでスペースを削減します。
- ピン先端がテーパで、取付穴への挿入性が良好です。
- 締めりばめで穴公差問題を最小限にします。
- 自動化に対応できます。



特許取得

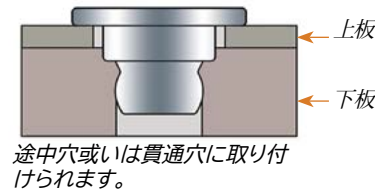
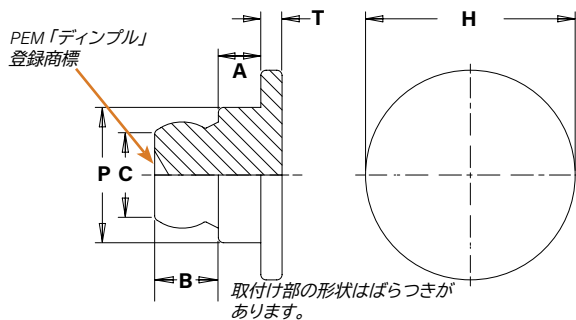
タックピン® とねじの比較



型番の見方

TA - 10 - 025
T4 - 10 - 025

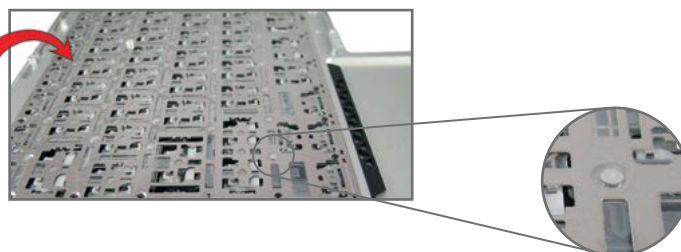
型式及び材質
下板穴径コード
上板板厚コード



型式		下板穴径コード	上板板厚コード	上板板厚		下板最小板厚 ⁽¹⁾		上板穴径		下板穴径		A		B		C Max.	H		P		T		中心穴から板端までの最短距離		
アルミ	ステン			mm	in.	mm	in.	mm	in.	mm	in.	mm	in.	mm	in.		mm	in.	mm	in.	mm	in.		mm	in.
TA	T4	10	025	0.2-0.28	.008-.011	0.89	.035	1.47	.058	1.02	.040	0.406	.016	0.610	.024	0.89	.035	2	.079	1.3	.051	0.2	.008	1	.039
TA	T4	10	050	0.48-0.56	.019-.022	0.89	.035	1.47	.058	1.02	.040	0.686	.027	0.610	.024	0.89	.035	2	.079	1.3	.051	0.2	.008	1	.039
TA	-	10	075	0.71-0.79	.028-.031	0.89	.035	1.47	.058	1.02	.040	0.914	.036	0.610	.024	0.89	.035	2	.079	1.3	.051	0.2	.008	1	.039

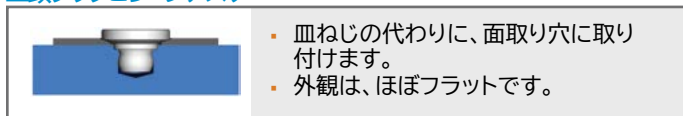
(1) 途中穴は 0.89 mm / .035", 貫通穴は 0.5 mm / .020"。

タックピン® とタックサート® ファスナーは、極薄板をキーボードの非常に薄い基盤に取り付けるためのねじの代用品とされています。タックピン® へ切り替えるだけで、組立コストが大きく削減されます。



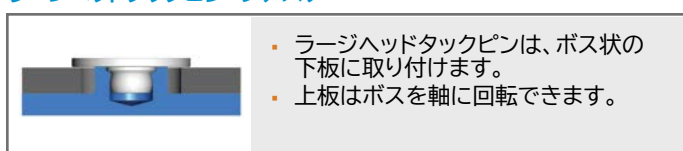
カスタムマイクロ PEM® タックピン® ファスナー

皿頭タックピン® ファスナー



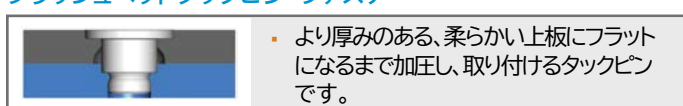
- 皿ねじの代わりに、面取り穴に取り付けます。
- 外観は、ほぼフラットです。

ラージヘッドタックピン® ファスナー



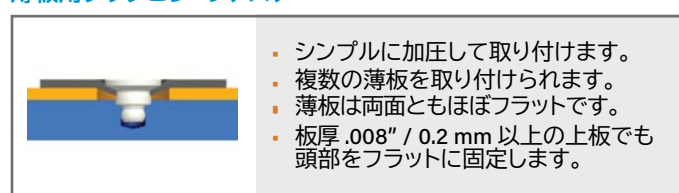
- ラージヘッドタックピンは、ボス状の下板に取り付けます。
- 上板はボスを軸に回転できます。

フラッシュヘッドタックピン® ファスナー



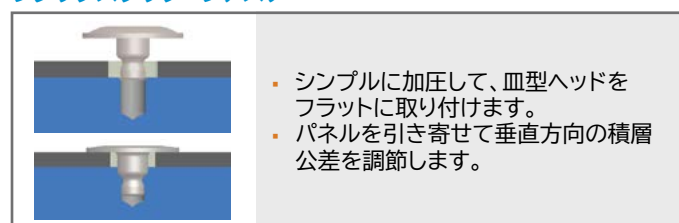
- より厚みのある、柔らかい上板にフラットになるまで加圧し、取り付けするタックピンです。

薄板用タックピン® ファスナー



- シンプルに加圧して取り付けます。
- 複数の薄板を取り付けられます。
- 薄板は両面ともほぼフラットです。
- 板厚 .008" / 0.2 mm 以上の上板でも頭部をフラットに固定します。

フレックスタック™ ファスナー

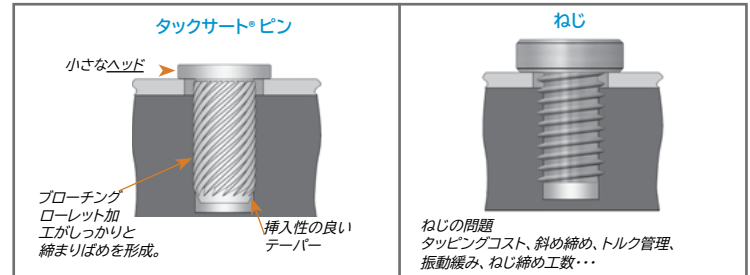


- シンプルに加圧して、皿型ヘッドをフラットに取り付けます。
- パネルを引き寄せて垂直方向の積層公差を調節します。

TKA™/TK4™ マイクロPEM® タックサート® ピン

- プラスチック、ダイカスト及びその他の軟材への取り付けに適しています。
- ねじと比べて取り付け時間が短縮できます。
- (熱や超音波を必要としない)シンプルな圧入による取り付けで、マイクロねじのコスト等の問題がありません。
 - 斜め締め
 - プラスチックインサートの使用/タッピング
 - 締め付けトルク管理
 - 振動による緩み
- 小さなヘッドでスペースを削減します。
- ピン先端がテーパ状で、取付穴への挿入性が良好です。
- 自動化に対応できます。

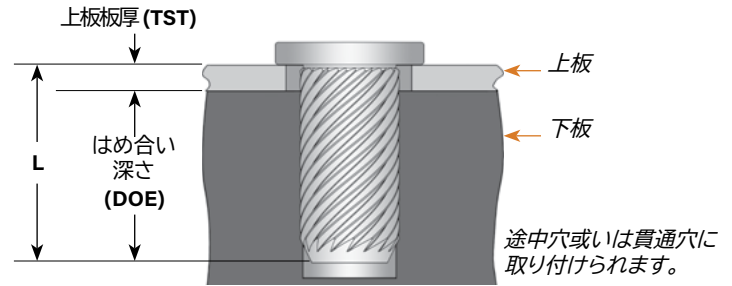
タックサート® ピンとねじの取り付け比較



型番の見方

TKA - 10 - XXX
TK4 - 10 - XXX

↓ ↓ ↓
型式及び材質 下板穴径コード 長さコード



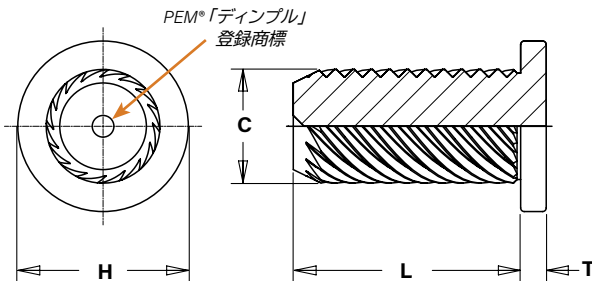
$$DOE = L - TST \quad DOE \geq 0.8 \text{ mm} / .0315''$$

貫通穴の場合

$$DOE - 0.25 \text{ mm} / .010'' = \text{最小板厚}$$

途中穴の場合

$$DOE + 0.25 \text{ mm} / .010'' = \text{最小途中穴深さ}$$

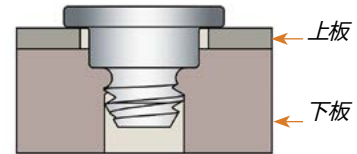


型式		下板取付穴コード	長さコード	上板取付穴径 ±0.05 mm/±.002"		下板取付穴径 -0.05 mm/-.002"		上板板厚 Max.		C Max.	H ±0.08 mm/ ±.003"		L ±0.06 mm/ ±.002"		T ±0.08 mm/ ±.003"		穴中心から板端までの最短距離 (1)		
アルミ	400系 ニウム ステンレス			mm	in.	mm	in.	mm	in.		mm	in.	mm	in.	mm	in.	mm	in.	mm
TKA	TK4	10	100	1.3	.051	1	.039	0.2	.008	1.2	.047	1.8	.071	1	.039	0.27	.011	1.18	.047
TKA	TK4	10	150	1.3	.051	1	.039	0.7	.028	1.2	.047	1.8	.071	1.5	.059	0.27	.011	1.18	.047
TKA	TK4	10	200	1.3	.051	1	.039	1.2	.047	1.2	.047	1.8	.071	2	.079	0.27	.011	1.18	.047
TKA	TK4	10	250	1.3	.051	1	.039	1.7	.067	1.2	.047	1.8	.071	2.5	.098	0.27	.011	1.18	.047
TKA	TK4	10	300	1.3	.051	1	.039	2.2	.087	1.2	.047	1.8	.071	3	.118	0.27	.011	1.18	.047

(1) ボス最小直径は、穴中心から板端までの最短距離の 2 倍の長さです。

TS4™ マイクロ PEM® タックスクリュー™ ファスナー

- ねじと同じように取り外しでき、接着剤との併用で 1 回再利用できます。
- ねじと比べて取り付け時間を短縮できます。
- シンプルな圧入による取り付けで、マイクロねじのコスト等の課題を取り除くことができます。
 - 斜め締め
 - タッピング
 - 締め付けトルク管理
 - 振動による緩み
- 小さなヘッドでスペースを削減します。
- ピン先端がテーパ状で、取付穴への挿入性が良好です。
- 締めりばめで穴公差問題を最小限にします。
- 自動化に対応できます。

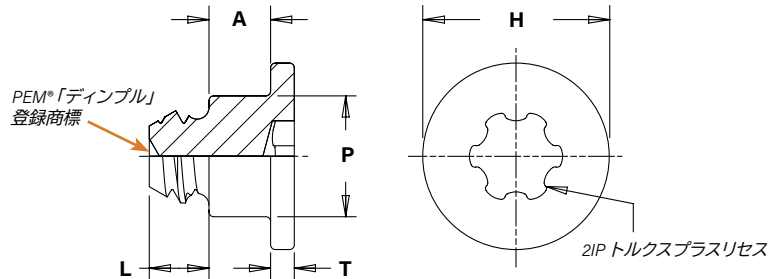
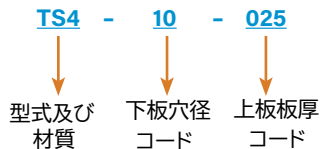


途中穴或いは貫通穴に取り付けられます。



特許取得

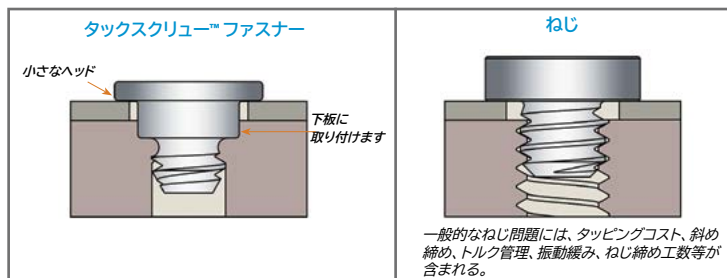
型番の見方



型式	材質	下板 取付穴 コード	上板 板厚 コード	上板板厚		下板 最小板厚 ⁽¹⁾		上板取付穴 ±0.05 mm / ±.002"		下板取付穴 ±0.025 mm / ±.001"		A ±0.05 mm / ±.002"		H ±0.1 mm / ±.004"		L ±0.1 mm / ±.004"		P ±0.05 mm / ±.002"		T ±0.1 mm / ±.004"		中心穴から 板端までの 最短距離	
				mm	in.	mm	in.	mm	in.	mm	in.	mm	in.	mm	in.	mm	in.	mm	in.	mm	in.	mm	in.
TS4		10	025	0.2 - 0.28	.008 - .011	0.91	.036	1.47	.058	0.99	.039	0.406	.016	2	.079	0.64	.025	1.3	.051	0.25	.010	1	.039
TS4		10	050	0.48 - 0.56	.019 - .022	0.91	.036	1.47	.058	0.99	.039	0.686	.027	2	.079	0.64	.025	1.3	.051	0.25	.010	1	.039

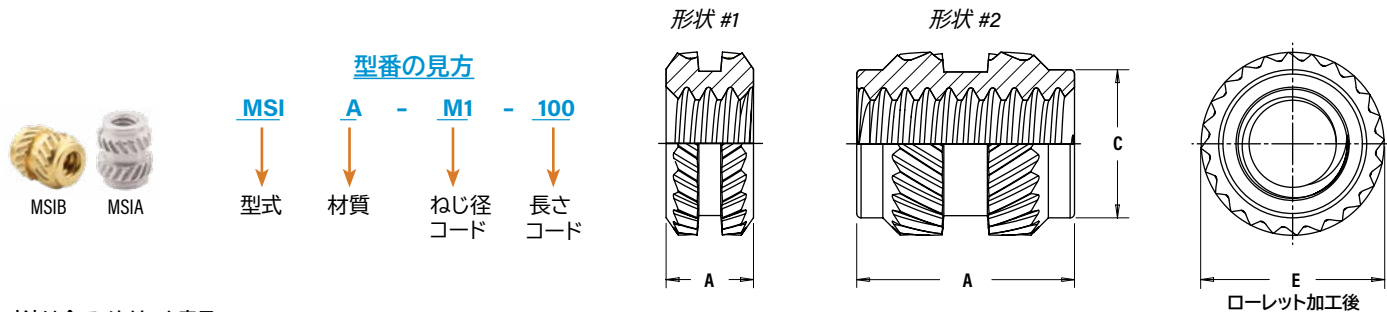
(1) 貫通穴の反対側から先端が出ない板厚。途中穴の最小穴深さ。

タックスクリュー™ ファスナーとねじの取り付け比較



MSIA™/MSIB™ マイクロ PEM® プラスチック用インサート

- 上下対称なデザインで下穴に対し方向性を出す必要がありません。
- 広範囲のプラスチックに優れた性能を提供します。
- アルミニウム製インサートは軽量かつ鉛フリーの選択肢です。



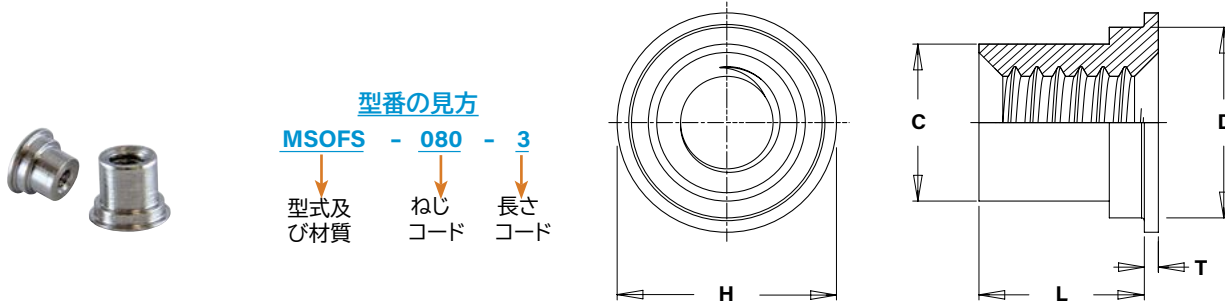
寸法は全てメトリック表示。

	ねじ径 x ピッチ	型式		ねじコード	長さコード	A ±0.1	E ± 0.1	C Max.	母材取付穴		
		アルミニウム	真ちゅう						最小壁厚(6)	穴の深さ Min.	取付穴径 +0.05
メ トリ ック	M1 x 0.25 ⁽³⁾	MSIA	MSIB	M1	100 ⁽¹⁾	1	2.1	—	0.7	1.77	1.75
					250 ⁽²⁾	2.5		1.75		3.27	
	M1.2 x 0.25 ⁽³⁾	MSIA	MSIB	M1.2	100 ⁽¹⁾	1	2.1	—	0.7	1.77	1.75
					250 ⁽²⁾	2.5		1.75		3.27	
	M1.4 x 0.3 ⁽⁴⁾	MSIA	MSIB	M1.4	150 ⁽²⁾	1.5	2.5	2.15	0.8	2.27	2.15
					300 ⁽²⁾	3		3.77			
	M1.6 x 0.35 ⁽⁵⁾	MSIA	MSIB	M1.6	150 ⁽²⁾	1.5	2.5	2.15	0.8	2.27	2.15
					300 ⁽²⁾	3		3.77			
	M2 x 0.4 ⁽⁵⁾	MSIA	MSIB	M2	300 ⁽²⁾	3	3.2	2.85	1.6	3.77	2.85
					400 ⁽²⁾	4				4.77	

- (1) 形状 #1 - 長さコード 150 以下
- (2) 形状 #2 - 長さコード 150 以上
- (3) メトリック ISO 68-1, 5H
- (4) メトリック ISO 68-1, 6H
- (5) メトリック ASME B1.13M, 6H
- (6) ABS 及びポリカーボネートで試験したボス壁厚参照

MSOFS™ マイクロ PEM® フレアリングスペーサー

- MSOFS™ マイクロ PEM® フレアリングスペーサーは、ステンレスを含む全ての硬質母材に取り付けられます。
- 最小板厚がありません。
- 金属、プラスチック、プリント基板を含む全てのタイプの硬質母材に取り付けが可能です。
- フレアリング特性により、複数の母材に取り付けが可能です。
- ファスナーの取り付けメカニズムにより、中心線から板端までの距離を縮小できます。



寸法は全てインチ表示。

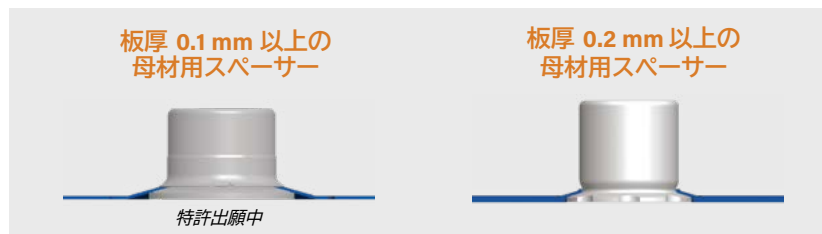
インチ	ねじ径	型式	ねじコード	長さコード	板厚	取付穴径 +.002 -.000	C Max.	D Max.	H 呼び寸法	L +.002 -.003	T ±.002	中心穴から 板端までの 最短距離
		.060-80 (#0-80) ⁽¹⁾	MSOFS	080	3 4	.008 - .012	.118	.094	.117	.138	.093 .125	.010
	.086-56 (#2-56) ⁽¹⁾	MSOFS	256	3 4	.008 - .012	.138	.113	.137	.157	.093 .125	.010	.079

寸法は全てメトリック表示。

メトリック	ねじ径 x ピッチ	型式	ねじコード	長さコード	板厚	取付穴径 +0.05	C Max.	D Max.	H 呼び寸法	L +0.05 -0.08	T ±0.05	中心穴から 板端までの 最短距離
		M1 x 0.25 ⁽²⁾	MSOFS	M1	2 3	0.2 - 0.3	3	2.39	2.97	3.5	2 3	0.25
	M1.2 x 0.25 ⁽²⁾	MSOFS	M1.2	2 3	0.2 - 0.3	3	2.39	2.97	3.5	2 3	0.25	1.75
	M1.4 x 0.3 ⁽³⁾	MSOFS	M1.4	2 3	0.2 - 0.3	3	2.39	2.97	3.5	2 3	0.25	1.75
	M1.6 x 0.35 ⁽⁴⁾	MSOFS	M1.6	2 3	0.2 - 0.3	3.5	2.87	3.48	4	2 3	0.25	2
	M2 x 0.4 ⁽⁴⁾	MSOFS	M2	2 3	0.2 - 0.3	3.5	2.87	3.48	4	2 3	0.25	2

- (1) めねじ, ASME B1.1, 2B
 (2) メトリック ISO 68-1, 5H
 (3) メトリック ISO 68-1, 6H
 (4) メトリック ASME B1.13M, 6H

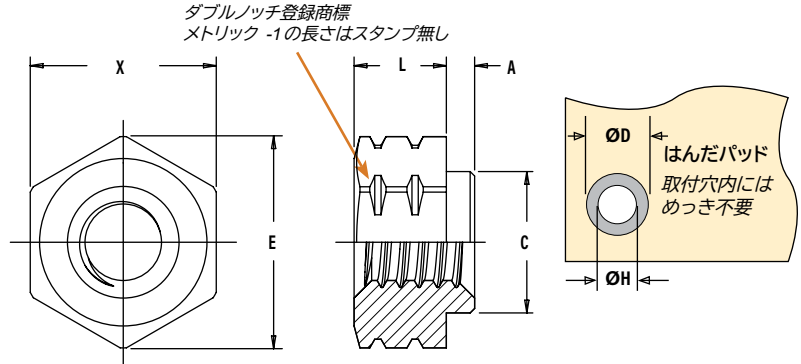
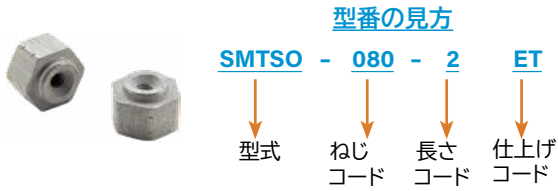
その他の母材取り付け用ファスナーの選択肢



さらに詳しい情報については、techsupport@pemnet.com までご連絡ください。

SMTSO™ マイクロ PEM® 表面実装ファスナー

- 最適サイズ／性能の六角形ボディです。
- テープとリールで供給されます。
- 基板ハンドリングを削減します。
- 機械実装による取り付けが可能です。



寸法は全てインチ表示。

インチ	ねじ径	型式	ねじコード	長さコード	最小板厚	A Max.	C Max.	E Ref.	L ±.003	X Nom.	ØH 取付穴径 +.003 -.000	ØD 最小はんだパッド
		.060-80 (#0-80) (1)	SMTSO	080	2 4	.020	.019	.095	.144	.062 .125	.125	.098

寸法は全てメトリック表示。

メトリック	ねじ径	型式	ねじコード	長さコード	最小板厚	A Max.	C Max.	E Ref.	L ±0.08	X Nom.	ØH 取付穴径 +0.08	ØD 最小はんだパッド
	S1 (2)	SMTSO	M1	M1	1	0.5	0.48	2.41	3.66	1	3.18	2.5
2					2							
3					3							
S1.2 (2)	SMTSO	M1.2	M1.2	1	0.5	0.48	2.41	3.66	1	3.18	2.5	4.19
				2					2			
				3					3			
S1.4 (2)	SMTSO	M1.4	M1.4	1	0.5	0.48	2.41	3.66	1	3.18	2.5	4.19
				2					2			
				3					3			
M1.6 x 0.35 (3)	SMTSO	M1.6	M1.6	1	0.5	0.48	2.41	3.66	1	3.18	2.5	4.19
				2					2			
				3					3			

- (1) インチ ASME B1.1, 2B
 (2) ミニチュア ISO 1501, 4H6
 (3) メトリック ASME B1.13M, 6H

リール当たりの装着数 / ピッチ (MM)

ねじコード	長さコード							
	1	2	3	4	6	8	10	12
080	-	3500 / 8	-	2000 / 8	-	-	-	-
M1, M1.2, M1.4, M1.6	3500 / 8	2500 / 8	2000 / 8	-	-	-	-	-

機械実装時の吸着のための、ポリイミド製パッチが付いています。お客様の取り付け方法に応じて、パッチ無しでの供給もできます。

330 mm のリサイクル可能なリールで供給します。テープ幅は 24 mm。リールは EIA-481 適合。



マイクロ PEM® ねじ (特注品。最小数量が適用されることがあります)

- 最小ねじコード: M0.8
- 最短: 1 mm / .039"
- ファスナー材質: スチール、ステンレス、アルミニウム
- リセスタイプ: トルクス®/トルクスプラス®/マイクロスティックス®などのヘキサロビューラー
- ヘッド形式: 皿頭/なべ頭/ソケットヘッド/ウェーハヘッド
- 特色: 緩み止めパッチ, TAPTITE 2000®, FASTITE 2000®, PT®, DELTA PT®
- めっき: 亜鉛、ニッケル、ブラックニッケル、黒染処理

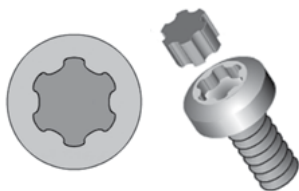


DELTA PT® ねじ



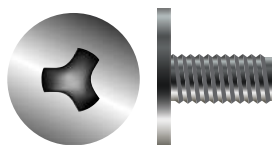
- 独特なフランジ角形状で母材への影響が最小化。
- 高い軸力。
- 高い引っ張り強度。
- 繰り返し使用可。
- 高い振動緩み。

トルクスプラス®ドライブシステム



- 0度駆動角。
- 楕円形の幾何学的配置がビットのかみ合わせを最大化。
- ローブの断面積大。
- 垂直側壁。
- 高いトルク伝達。
- カムアウト低減。
- 作業者の疲労削減。
- ドライブビットコスト削減。

マイクロスティックス®超薄型ヘッド精密ねじ



- カムアウト無し。
- 推力不要。
- 高い作業性。
- 高いトルク伝達。
- 精度の高いビット。
- タンパープルーフ。
- 長寿命ビット。
- 良好なビットとねじの適合性。

PennEngineeringは、Acumentグローバルテクノロジーズ (トルクス®, トルクスプラス®)、Reminc (TAPTITE 2000®, FASTITE 2000®)、EJOT® (PT®及び DELTA PT®)及び OSGコーポレーション、OSGシステムプロダクツ株式会社 (マイクロスティックス®)のライセンスです。

材質及び表面処理

型式	ファスナー材質							標準表面処理 ⁽¹⁾			母材硬度 ⁽²⁾						
	炭素鋼	時効硬化 A286 ステンレス	300系 ステンレス	400系 ステンレス	硬化アル ミニウム	アルミ ニウム	鉛フリー 真ちゅう	パシバイド もしくは ASTM A380 に基づく 試験済	電気めっき ASTM B 545, Class A, 透明な防食 剤被膜付、焼き鈍し ³⁾	表面 処理 無し	HRB 50 / HB 89 以下	HRB 88 / HB 183 以下	HRB 92 / HB 202 以下	プリント 基板	プラス チック	鋳造及び 軟材	全ての 母材
MPP		•						•				•					
MS04				•				•				•					
SMTS0	•								•				•				
TA					•					•							
T4				•				•				•					
TKA					•					•			•	•			
TK4				•				•					•	•	•		
TS4				•				•				•					
MSIA						•				•				•			
MSIB							•			•				•			
MSOFS			•					•									•
表面処理コード								無し	ET	無し							

- (1) 関連めっき基準及び仕様については、弊社ウェブサイトの [PEM 技術サポート](#) セクション参照。
 (2) HRB (Hardness Rockwell "B" Scale): ロックウェル硬さスケールB。HB (Hardness Brinell): ブリネル硬さ。
 (3) 梱包にはんだの使用期限の記載があります。

400系ステンレスについての注意事項

クレンジングファスナーが適切に取り付けられるためには、ファスナーは取り付ける母材よりも硬くなければなりません。ステンレス母材の場合、300系ステンレスでできたファスナーはこの硬度基準を満たしません。このために、400系ファスナーがあります (MS04, T4, TK4, TS4)。この400系ファスナーを300系ステンレス母材に取り付けると取り付け強度が得られますが、もし最終製品が以下に該当する場合は、使用すべきではありません。

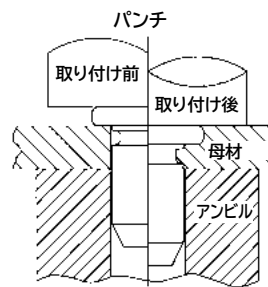
- 明らかに劣悪な環境下で使用される場合。
- 非磁性のファスナーが必要な場合。
- 300°F (149°C) を超える温度に晒される場合。

上記いずれかが問題の場合は、他の選択肢について techsupport@pemnet.com までご連絡ください。

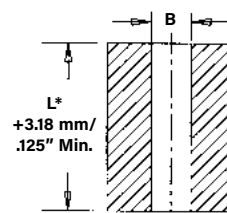
取り付け方法

MPP ピン

1. 母材に適切なサイズの取付穴を加工します。バーリング等、二次加工は行いません。
2. ピンを母材取付穴（パンチ側が好ましい）からアンビルに挿入します。
3. パンチとアンビル面を平行にし、加圧してピン頭部が母材にフラットになるように埋め込みます。



取り付けが推奨されるアンビル



* Lについては、129 ページ参照。

ペムサーター® ツーリング

型式	ピン直径コード	アンビル寸法 (mm)		アンビル品番	パンチ品番
		B ±0.02			
MPP	1MM	1.07		8014168	8014167
MPP	1.5MM	1.57		8014169	8014167
MPP	2MM	2.07		8014170	8014167

ステンレスへの取り付け要件

1. 母材硬度はファスナーの指定制限範囲以下でなければなりません。
2. 母材材質は、焼き鈍し状態であるものとします。
3. ファスナーは、取付穴のパンチ側から取り付けるものとします。
4. 取付穴のパンチを鋭く保ち、穴周辺の硬化作業を最小限にするものとします。
5. 取付穴パンチ直径を、推奨される最小取付穴以上、.025 mm / .001" 以下に維持します。
6. ファスナーを曲げ部やその他高度に冷間加工した部位近くに取付ける場合、カタログに表示されている板端までの最短距離を使用します。

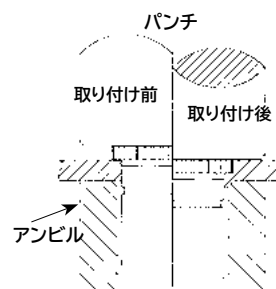
MSO4 スペーサー

1. 母材に適切なサイズの取付穴を加工します。バーリング等、二次加工は行いません。
2. 図に示すように、スペーサーを母材取付穴（パンチ側が好ましい）からアンビルに通します。
3. パンチとアンビル面を平行にし、加圧してスペーサー頭部が母材にフラットになるように埋め込みます。

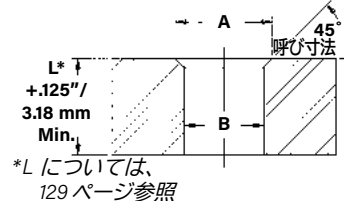
ペムサーター® ツーリング

インチ	型式	ねじコード	アンビル寸法 (インチ)		アンビル品番	パンチ品番
			A	B		
	MSO4	080	.112 - .114	.097 - .099	8015796	975200997
	MSO4	256	.142 - .144	.127 - .129	8015797	975200997

メトリック	型式	ねじコード	アンビル寸法 (mm)		アンビル品番	パンチ品番
			A	B		
	MSO4	M1	2.84 - 2.89	2.46 - 2.51	8015796	975200997
	MSO4	M1.2	2.84 - 2.89	2.46 - 2.51	8015796	975200997
	MSO4	M1.4	2.84 - 2.89	2.46 - 2.51	8015796	975200997
	MSO4	M1.6	2.84 - 2.89	2.46 - 2.51	8015796	975200997
	MSO4	M2	3.6 - 3.65	3.22 - 3.27	8015797	975200997



取り付けが推奨されるアンビル



* L については、129 ページ参照

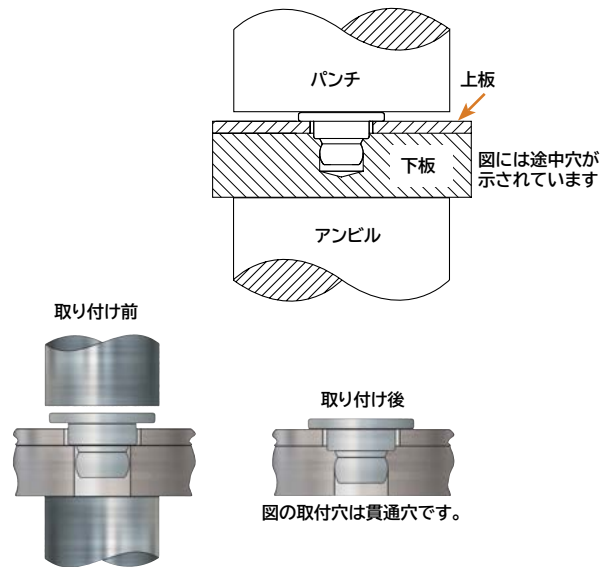
取り付け方法

TA/T4 ファスナー

1. 適切なサイズの取付穴を上板と下板に加工します。下板の取付穴は、貫通穴でも途中穴でも構いません。
2. 上板と下板を適切に配置させます。
3. ファスナーを上板の穴から通して下板の下穴に（パンチ側が好ましい）挿入します。
4. パンチとアンビル面を平行にし、加圧してファスナー頭部を上板に密着させます。

ペムサーター® ツーリング

サイズ	マニュアルパンチ品番	マニュアルアンビル品番
TA/T4-10-025	8014167	975200046
TA/T4-10-050		
TA/T4-10-075		

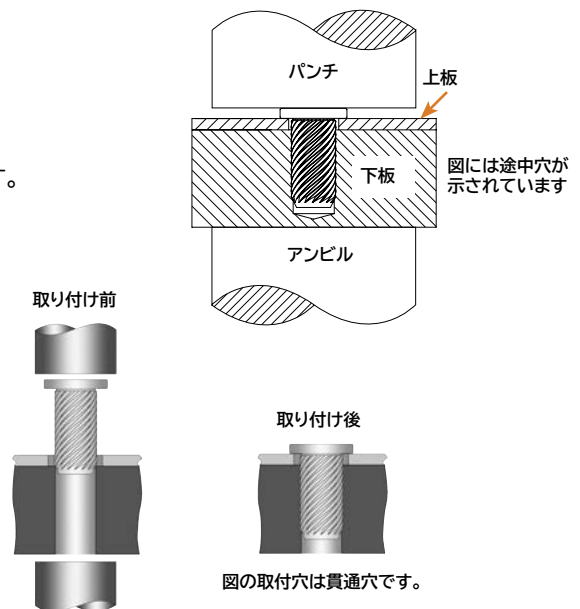


TKA/TK4 ピン

1. 適切なサイズの取付穴を上板と下板に加工します。下板の取付穴は、貫通穴でも途中穴でも構いません。
2. 上板と下板を適切に配置させます。
3. ピンを上板の穴から通して下板の取付穴に通します。
4. パンチとアンビル面を平行にし、加圧してピン頭部を上板に密着させます。

ペムサーター® ツーリング

サイズ	パンチ品番	アンビル品番
TKA/TK4-10-100	8014167	975200046
TKA/TK4-10-150		
TKA/TK4-10-200		
TKA/TK4-10-250		
TKA/TK4-10-300		



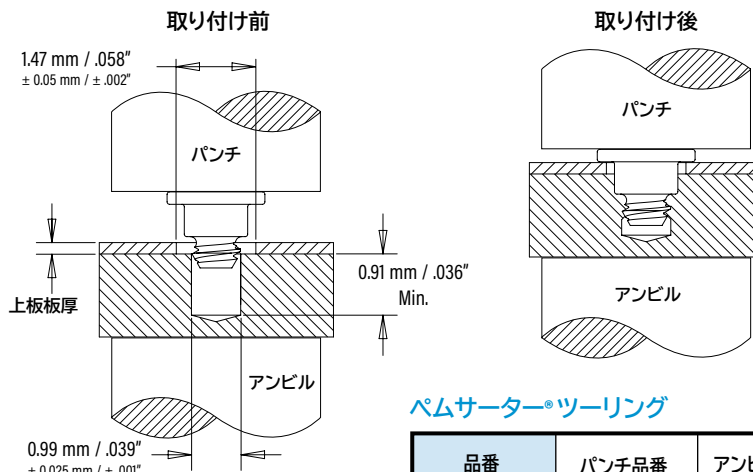
取り付け時の注意事項

- PEM® クリンチングファスナーの取り付けでベストな結果を得るためには、ヘガー® 又はペムサーター® の使用をお勧めします。詳しい情報については弊社ウェブサイトをご確認ください。
- 選択製品の取り付け工程をご覧になるためには、弊社ウェブサイトのアニメーションライブラリーにアクセスしてください。

取り付け方法

TS4 ファスナー

- 適切なサイズの取付穴を上板と下板に加工します。下板の取付穴は、貫通穴でも途中穴でも構いません。
- 上板と下板を適切に配置させます。
- ファスナーを上板取付穴から通して下板の取付穴（パンチ側が好ましい）に挿入します。
- パンチとアンビル面を平行にし、加圧してファスナー頭部を上板に密着させます。



再取り付け方法（必要な場合）

- 上板と下板を適切に配置させます。
- 下板の取付穴に接着剤を塗布します。
- ファスナーを上板の取付穴から通して下板の取付穴に挿入します。
- ファスナーのねじを 2IP トルクスプラスドライバで留めます。

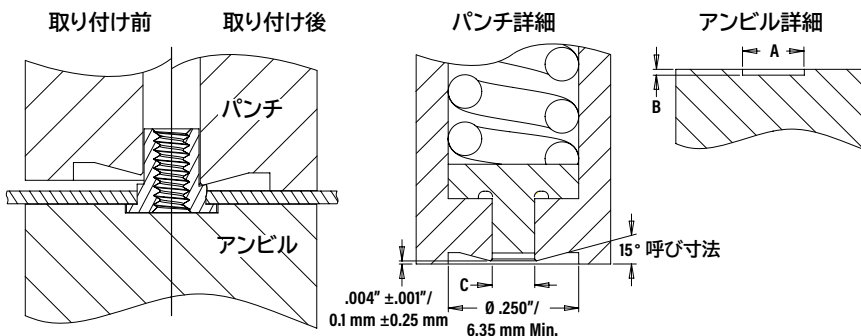
図には途中穴の取付穴が示されています。貫通穴を使用することもできます。

パムサーター® ツーリング

品番	パンチ品番	アンビル品番
TS4-10-025	8014167	975200046
TS4-10-050		

MISOFS スパーサー

- 母材に適切なサイズの取付穴を加工します。バーリング等、二次加工は行いません。
- 図のようにスペーサーをアンビル凹部に置き、スペーサーの上に取付穴を通します。
- パンチフレアリングツールと凹形のアンビルを使用し、パンチが母材に接触するまで圧力を加えます。

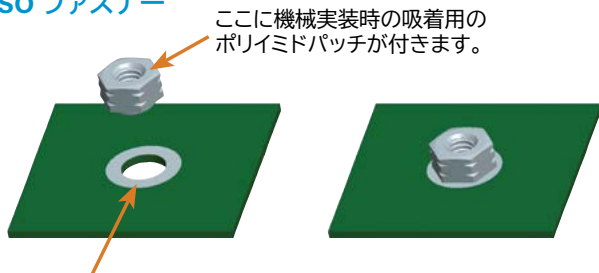


パムサーター® ツーリング

インチ	ねじコード	パンチ寸法 (in.)		パンチ品番	アンビル寸法 (in.)		アンビル品番
		C	+ .001		A	B	
	080	.095		8020712	.143	.006	8019720
	256	.114		8020710	.163	.006	8019722

メートル	ねじコード	パンチ寸法 (mm)		パンチ品番	アンビル寸法 (mm)		アンビル品番
		C	+0.025		A	B	
	M1	2.41		8020712	3.64	0.15	8019720
	M1.2	2.41		8020712	3.64	0.15	8019720
	M1.4	2.41		8020712	3.64	0.15	8019720
	M1.6	2.9		8020710	4.14	0.15	8019722
	M2	2.9		8020710	4.14	0.15	8019722

SMTSO ファスナー



PCBのパッドにクリームはんだを塗布します。

標準的な表面実装技術を用いてファスナーを定位位置に取り付けます。

リール当たりの装着数 / ピッチ (mm)

ねじコード	長さコード			
	1	2	3	4
080	—	3500 / 8	—	2000 / 8
M1, M1.2, M1.4, M1.6	3500 / 8	2500 / 8	2000 / 8	—

330mmのリサイクル可能なリールで供給します。

テープ幅は 16mm。

機械実装時の吸着のための、ポリイミド製パッチが付いています。リールは EIA-481 適合。

製品性能⁽¹⁾

MSO4 スパーサー

インチ	型式	ねじコード	おねじの最大推奨締め付けトルク (in. lbs.)	板厚 (in.)	試験母材				
					300系ステンレス				
					圧入力 (lbs.)	押抜き力 (lbs.)	トルクアウト (in.lbs.) (2)	引抜き力 (lbs.) (2)	
MSO4	080	.65		.013	2500	33	1.3	78	
				.017	2500	45	2.2		
	256	1.3			.013	2500	33	2.2	110
					.017	2500	45	2.6	

メートル	型式	ねじコード	おねじの最大推奨締め付けトルク (N-m)	板厚 (mm)	母材試験				
					300系ステンレス				
					圧入力 (kN)	押抜き力 (N)	トルクアウト (N-m) (2)	引抜き力 (N) (2)	
MSO4	M1	0.019		0.3	11.1	150	0.15	350	
				0.43	11.1	200	0.25		
	MSO4	M1.2	0.036		0.3	11.1	150	0.15	350
					0.43	11.1	200	0.25	
MSO4	M1.4	0.057		0.3	11.1	150	0.15	350	
				0.43	11.1	200	0.25		
MSO4	M1.6	0.084		0.3	11.1	150	0.15	350	
				0.43	11.1	200	0.25		
MSO4	M2	0.175		0.3	11.1	150	0.25	500	
				0.43	11.1	200	0.3		

MPP ピン

型式	ピン直径コード	母材板厚	圧入力 (kN)	押抜き力 (N)
MPP	1MM	0.5mm ステンレス HRB 88	10	320
MPP	1.5MM	0.5mm ステンレス HRB 88	12	760
MPP	2MM	0.5mm ステンレス HRB 88	18	860

TA ファスナー

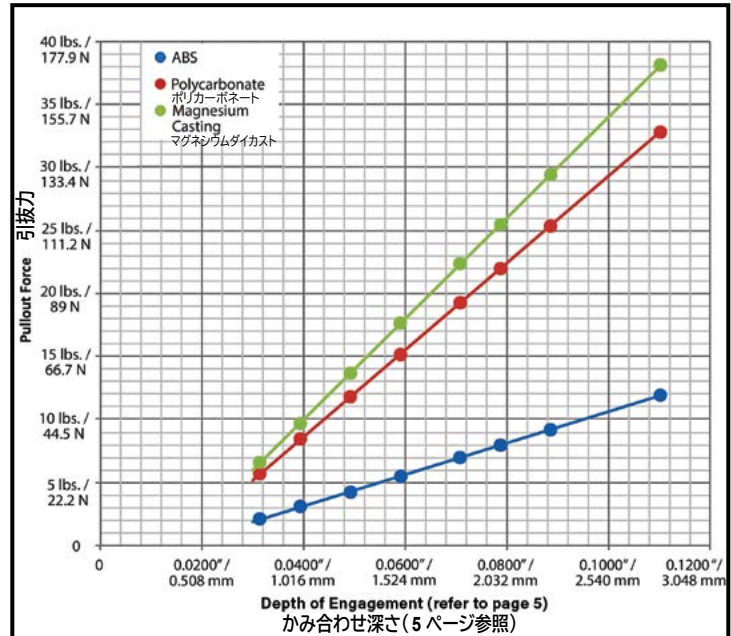
型式	5052-H34 アルミニウム			
	圧入力		押抜き力	
	N	lbs.	N	lbs.
TA-10-025	820	185	80	18
TA-10-050				
TA-10-075				

T4 ファスナー

型式	300系ステンレス			
	圧入力		押抜き力	
	N	lbs.	N	lbs.
T4-10-025	2020	455	200	45
T4-10-050				

TKA/TK4 ピン

型式	試験下板材質	はめ合い深さ (mm)		圧入力 (N)		引抜き力 (N)	
		(mm)	(in.)	(N)	(lbs.)	(N)	(lbs.)
TKA-10	ABS	0.8	0.0315	133	30	9	2
		1	0.0394	133	30	14	3
		1.3	0.0492	133	30	19	4
		1.5	0.0590	178	40	24	6
		1.8	0.0708	178	40	31	7
		2	0.0787	222	50	35	8
		2.3	0.0886	222	50	41	9
TKA-10	ポリカーボネート	0.8	0.0315	222	50	25	6
		1	0.0394	267	60	37	8
		1.3	0.0492	267	60	53	12
		1.5	0.0590	311	70	68	15
		1.8	0.0708	334	75	86	19
		2	0.0787	378	85	98	22
		2.3	0.0886	400	90	113	25
TK4-10	マグネシウムダイカスト (AZ91D)	0.8	0.0315	445	100	29	7
		1	0.0394	489	110	43	10
		1.3	0.0492	534	120	61	14
		1.5	0.0590	578	130	78	18
		1.8	0.0708	623	140	99	22
		2	0.0787	667	150	113	25
		2.3	0.0886	712	160	131	29
	2.8	0.1102	801	180	169	38	



TS4 ファスナー

品番	試験上板の板厚	5052-H34 アルミニウム HRB 63 / HB 114				304 ステンレス HRB 89 / HB 187							
		圧入力		引抜き力 ⁽³⁾		取り外しトルク		圧入力		引抜き力 ⁽³⁾		取り外しトルク	
		(N)	(lbs.)	(N)	(lbs.)	(N-cm)	(in. oz.)	(N)	(lbs.)	(N)	(lbs.)	(N-cm)	(in. oz.)
TS4-10-025	0.254 mm / .01"	556	125	80	18	3.3	4.7	1423	320	125	28	4.6	6.5
TS4-10-050	0.533 mm / .021"												

- (1) 公表されている圧入力は参照値です。取り付け方法に記載されている適切なファスナーの取り付け手順を遵守し、実際の段取り及び取り付け完了を確認してください。報告されているその他の性能は、取り付けの際の条件及び方法全てに適切に従った場合の平均値です。取付穴径、母材材質及び取り付け手順が異なると性能に影響が出ることがあります。お客様のアプリケーションで当製品の性能をテストされることをお勧めします。そのために技術支援もしくはサンプルが必要な場合はご用意致します。
- (2) トルクアウト及びプルスルー性能は、使用されるねじの強度及び型式によります。ほとんどの場合、破損はねじに起こり、クリンチングスパーサーでは起こりません。何かご不明な点等ございましたら、弊社アプリケーションズエンジニアリンググループまでご連絡ください。
- (3) 1 回目の取り付け後の引抜き。

製品性能

MSOFS スパーサー

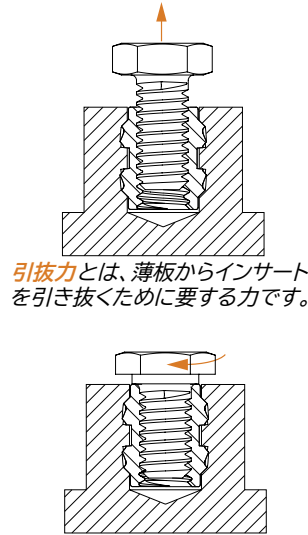
インチ	型式	ねじ コード	おねじの 最大推奨締 め付けトルク (in. lbs.)	試験母材		
				.008300 系ステンレス		
				圧入力 (lbs.)	押抜き力 (lbs.)	トルクアウト (in.lbs.) ⁽¹⁾
	MSOFS	080	.65	1500	69.8	1.29
	MSOFS	256	1.3	1800	91.2	1.29

メトリック	型式	ねじ コード	おねじの 最大推奨締 め付けトルク (N-m)	試験母材		
				0.2 mm 300 系ステンレス		
				圧入力 (kN)	押抜き力 (N)	トルクアウト (N-m) ⁽¹⁾
	MSOFS	M1	0.019	6.67	311	0.146
	MSOFS	M1.2	0.036	6.67	311	0.146
	MSOFS	M1.4	0.057	6.67	311	0.146
	MSOFS	M1.6	0.084	8	406	0.146
	MSOFS	M2	0.175	8	406	0.146

MSIA/MSIB インサート

メトリック	型式	ねじ コード	長さ コード	試験母材			
				ABS		ポリカーボネート	
				引抜き力 (N)	トルクアウト (N-cm) ⁽¹⁾	引抜き力 (N)	トルクアウト (N-cm) ⁽¹⁾
	MSIA/MSIB	M1	100	50	3.5	50	4.5
			250	150	10	200	12
	MSIA/MSIB	M1.2	100	50	3.5	50	4.5
			250	150	10	200	12
	MSIA/MSIB	M1.4	150	100	15	140	15
			300	330	30	400	30
	MSIA/MSIB	M1.6	150	100	15	140	15
			300	330	30	400	30
	MSIA/MSIB	M2	300	335	35	410	33
			400	470	40	595	35

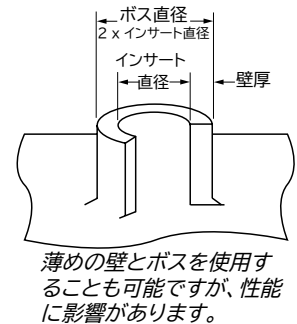
試験目的のため、インサートは熱圧入機を用いて平らな薄板に取り付けました。



引抜き力とは、薄板からインサートを引き抜くために要する力です。

トルクアウトとは、取り付け後の母材のインサート回転に要するトルクです。ファスナーへの軸力は含みません。

取付穴作製ガイドライン



SMTSO⁽²⁾⁽³⁾ ファスナー

型式及びサイズ	試験母材			
	.062" 単層 RF-4			
	押抜き力 (lbs.)	押抜き力 (N)	トルクアウト (in. lbs.)	トルクアウト (N-m)
SMTSO-080	85.1	378.7	4.94	0.56
SMTSO-M1				
SMTSO-M1.2				
SMTSO-M1.4				
SMTSO-M1.6				

SMTSO 試験条件

オープン	4 ゾーン付 Quad ZCR 対流式オープン
高温母材仕上げ	518°F / 270°C
スクリーン印刷機	62% Sn, 38% Pb
バイアス	Ragin マニュアルプリンター無し
スポーク	2 スポークパターン
ペースト (無鉛)	Amtech NC559LF Sn96.5/3.0Ag/0.5Cu
ステンシル	(SAC305) .0067" / 0.17mm 厚

- (1) トルクアウト及びプルスルー性能は、使用されるおねじの強度及び型式によります。ほとんどの場合、インサートねじの前におねじが破損します。
- (2) 鉛フリーはんだで、30試験点の平均値です。このデータは一般比較用のみが表示されています。実際の性能はアプリケーション変数によります。取り付けるサンプルが必要な場合はご用意致します。もしよろしければ、お客様が取り付けられたハードウェアの試験を弊社で行い、お客様のアプリケーションに特化した性能データを提供することも可能です。
- (3) 試験に関する詳細は、弊社ウェブサイトの文献セクションにあります。