

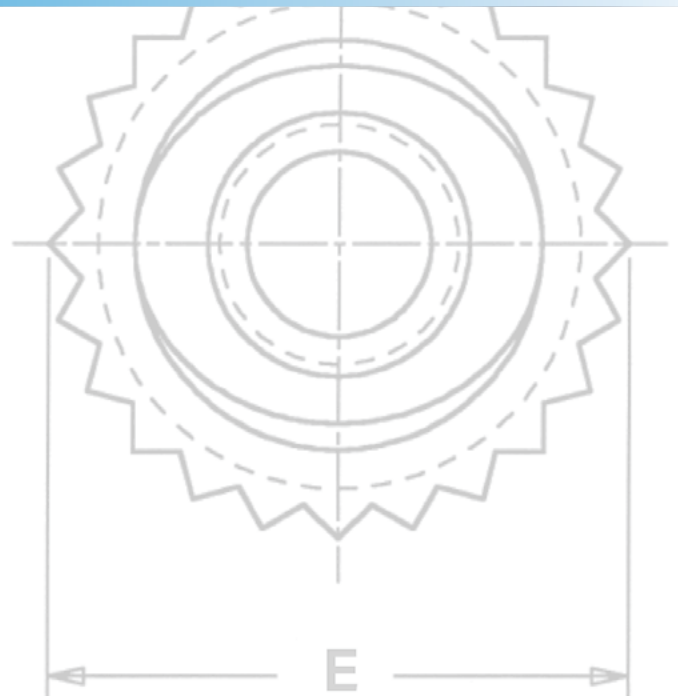
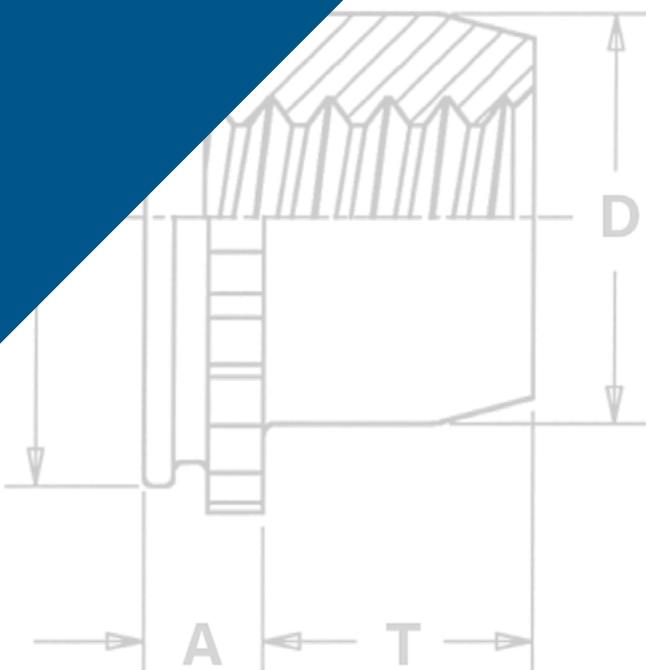


PEM®ブランドのミニチュア
ナットは、限られたスペース
で、強度の高い再利用可能な
ねじを設けられます。



FE™

ミニチュア
ナット



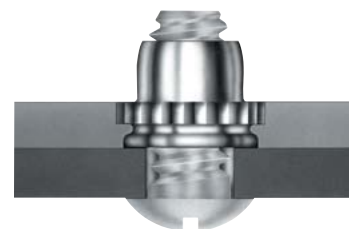
ミニチュアナット

PEM®ブランドのミニチュアナットは、限られたスペースで、強度の高い再利用可能なねじを設けられます。

PEM ミニチュアナットは、適切に取り付けられたことが視覚的にわかります。

頑丈なぎざ付きカラーを母材へ埋め込み、ナットが母材で回転しないようにします。ぎざによるトルクアウトは緩み止めナットの戻しトルクをはるかに超えます。

カラー下のアンダーカット部は、カラーを母材へ取り付ける際のメタルフローで充填されます。



FE™/FEO™/UL™ プリバイリングトルクロックナットは、取り付け部材が使用中に、振動又はその他の要因での緩みを防ぐ、理想的な解決法です。ロックナットの原理は、おねじとめねじ間の摩擦によって、ナットを締めたり緩めたりする際の力を増大させることです。プリバイリングトルクロックナットは、軸力の大きさに関わらず、基本的に同じトルク値を必要とします。他の薬剤などを用いる方法と比べて、時間やお金の節約になります。

FE™/FEO™/UL™ ナットに塗布される乾燥フィルム潤滑剤は、信頼性のある緩み止めや再利用性⁽¹⁾に必要な、滑らかでかじりのないプリバイリングトルク性能を提供します。PEM ロックナットで使用するおねじは、Class 3A/4h 適合又は Class 2A/6g 以上でなければなりません。

長円形に圧搾された **FE™/FEO™/UL™** ナットはセルフロックタイプです。FE/FEO ナットの緩み止めトルク性能は、適用する NASM25027 仕様と同等です。UL セルフロックナットは当文書中に明記されている緩み止めトルク要件を満たします。FE/FEO/UL ナットの一部のサイズは NASM45938/7 仕様⁽²⁾で注文可能です。PEM ロックナットに適用する NASM25027 の詳細については、弊社ウェブサイトのテックシート PEM® - Ref/NASM25027 をご確認ください。



FEX™/FEOX™/U™ 緩み止めなしナットには class 2B/6H の高強度で再利用可能なねじが付いています。これらのナットは標準のクリンチングナットよりも薄いシートや板端近くへ取り付けることが可能です。FEX/FEOX/U ナットの一部のサイズは NASM45938/7 仕様⁽²⁾で注文可能です。



(1) 緩み止め付きクリンチングファスナー全製品については、ロックナットカタログをご覧ください。

(2) 米国航空宇宙仕様を満たし、試験書類を入手するためには、適切な NASM45938/7 型番を使用して製品を発注しなければなりません。「陸軍仕様書・米国航空宇宙仕様リファレンス完全ガイド (Bulletin NASM)」については、弊社ウェブサイトをご覧ください。

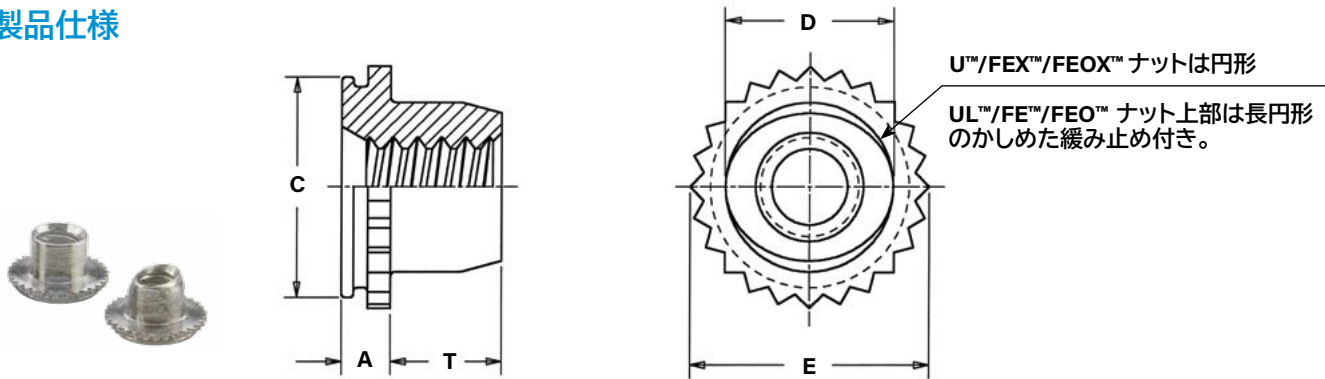
型番の見方

U	-	080	-	0	
UL	-	080	-	0	CW
FE	-	440	-		MD
FEX	-	440			
FEO	-	440	-		MD
FEOX	-	440			
↓		↓		↓	↓
型式		ねじ コード		シャンク コード	表面処理 コード



ミニチュアナット

製品仕様



取付け部の形状はばらつきがあります。

寸法は全てインチ表示。

ねじ径	型式		ねじコード	シャンクコード (2)	A (シャンク) Max.	板厚 (3)	取付穴径 +.003 -0.000	C +.000 -0.005	D Max.	E ±.005	T +.015 -0.000	穴中心から板端の最短距離	装着部品の最大穴径	
	緩み止め無し (1)	緩み止め付き												
インチ	.060-80 (#0-80)	U	UL	080	0	.020	.019-.022	.110	.1095	.076	.125	.050	.09	.080
	.073-64 (#1-64)	U	UL	164	0	.020	.019-.022	.110	.1095	.090	.125	.050	.09	.093
	.086-56 (#2-56)	U	UL	256	0	.020	.019-.022	.144	.1435	.106	.160	.065	.11	.106
					1	.031	.030-.036							
	.112-40 (#4-40)	FE0X	FEO	440		.040	.039-.045	.172	.171	.145	.192	.065	.14	.132
		FEX	FE			.060	.059-.070							
	.138-32 (#6-32)	FE0X	FEO	632		.040	.039-.045	.213	.212	.180	.244	.075	.17	.158
		FEX	FE			.060	.059-.070							
	.164-32 (#8-32)	FE0X	FEO	832		.040	.039-.045	.290	.289	.215	.322	.090	.20	.184
		FEX	FE			.060	.059-.070							
	.190-32 (#10-32)	FE0X	FEO	032		.040	.039-.045	.290	.289	.245	.322	.110	.20	.210
		FEX	FE			.060	.059-.070							
	1/4-20	FEX	FE	0420		.060	.059-.070	.344	.343	.318	.384	.120	.28	.270
	1/4-28			0428										

寸法は全てメトリック表示。

ねじ径 x ピッチ	型式		ねじコード	シャンクコード (2)	A (シャンク) Max.	板厚 (3)	取付穴径 +0.08	C -0.13	D Max.	E ±0.13	T +0.4	穴中心から板端の最短距離	装着部品の最大穴径
	緩み止め無し (4)	緩み止め付き											
M2 x 0.4	U	UL	M2	1	0.79	0.76-0.91	3.61	3.6	2.5	4.07	1.65	2.8	2.5
	FE0X	FEO			1.02	0.99-1.14							
M3 x 0.5	FEX	FE	M3		1.53	1.5-1.78	4.39	4.37	3.96	4.88	1.9	3.6	3.5
	FE0X	FEO			1.02	0.99-1.14							
M4 x 0.7	FEX	FE	M4		1.53	1.5-1.78	7.39	7.37	5.23	8.17	2.55	5.2	4.5
	FE0X	FEO			1.02	0.99-1.14							
M5 x 0.8	FEX	FE	M5		1.53	1.5-1.78	7.39	7.37	6.48	8.17	3.05	5.2	5.5
	FE0X	FEO			1.02	0.99-1.14							
M6 x 1	FEX	FE	M6		1.53	1.5-1.78	8.74	8.72	7.72	9.74	3.3	7.1	6.5

- (1) 2B 通りゲージはバレル先端で止まることがありますが、class 3Aのおねじは指で回して通ります。
- (2) シャンクコードは U と UL ナットにのみ適用可能です。
- (3) 各種ねじ径で「板厚」の間の母材条件の場合、48 ページ記載の取り付け方法の「取り付け時の推奨事項」をご覧ください。板厚範囲より厚い母材で、最大締め付けトルク以上にねじを締めた場合、ローレット一部は破壊されることがあります。
- (4) 6H 通りゲージはバレル先端で止まることがありますが、class 4hのおねじは指で回して通ります。

材質と表面処理

型式	ねじ		ファスナー 材質	標準表面処理			母材硬度 ⁽¹⁾	母材特性			
	めねじ, ASME B1.1, 2B / ASME B1.13M, 6H	めねじ, ASME B1.15 による UNJ Class 3B / ASME B1.21M による MJ Class 4H6H (M6 ねじ 4H5H)		300系 ステンレス	パシバイトもしくは ASTM A380 に基づく試験済み	パシバイト プラス乾燥 フィルム 潤滑剤		黒色乾燥 フィルム 潤滑剤	HRB 70 / HB 125 以下	緩み止め 温度限界	緩み止め
U	■		■	■							
UL		■	■		■			400° F / 204° C	■	■	
FE		■	■	■		■		400° F / 204° C	■	■	
FEX	■		■	■							
FEO		■	■	■		■		400° F / 204° C	■	■	
FE0X	■		■	■							
表面処理コード				無し	CW ⁽³⁾	MD ⁽⁴⁾					

(1) HRB : ロックウェル硬さスケール B。HB : ブリネル硬さ。

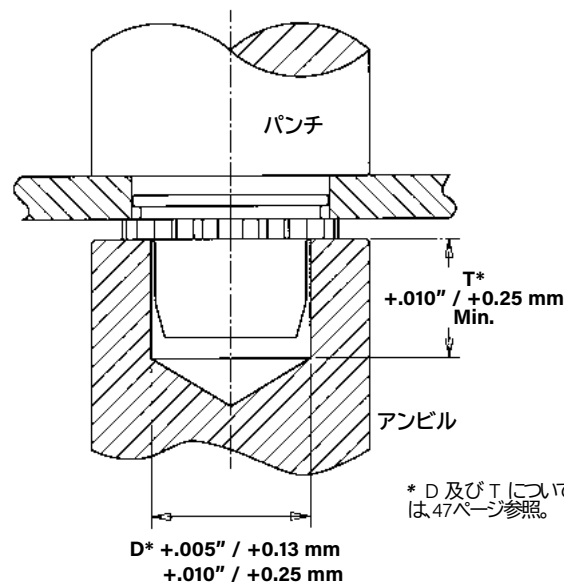
(2) 米国航空宇宙仕様を満たし、試験書類を入手するためには、適切な NASM45938 型番を用いて発注しなければなりません。「陸軍仕様書・米国航空宇宙仕様レファレンス完全ガイド (Bulletin NASM)」については、弊社ウェブサイトをご確認ください。

(3) 関連めっき基準及び仕様については、弊社ウェブサイトの PEM 技術サポートセクションを参照してください。

(4) ステンレスに MD 仕上げを行うと、最低 100 時間の耐塩水噴霧性が得られます。

取り付け方法

- 母材に適切なサイズの取付穴を加工します。バーリング等、二次加工は行いません。
- 図に示すように、ファスナーをアンビルに挿入し、ファスナーシャンク上に母材取付穴を通します (パンチ側が好ましい)。
- パンチとアンビル面を平行にし FE/FEO ナットのローレット加工カラーがカラーが板厚 .060"/1.5mm 以上の母材表面と面一になるまで、或いはシャンクが板厚 .040"/1mm ~ .060"/1.5mm の母材裏面と面一になるまで加圧します。



* D 及び T については、47ページ参照。

PEM ミニチュアナットは平行な面に力を加えて取り付けなければなりません。バレルには力を加えてはならないため、ぎざ付きカラーに力を加えて取り付けするためには、パンチかアンビルのどちらかに空洞がなければなりません。パンチ又はアンビルの空洞寸法の D は 49 ページの表に記載されています。

取り付け時の注意事項

- PEM® クリンチングファスナーの取り付けでベストな結果を得るためには、ヘガー® 又は ペムサーター® 機器の使用をお勧めします。詳しい情報については弊社ウェブサイトをご確認ください。
- 当製品の取り付け工程については、弊社ウェブサイトのアニメーションライブラリーをご覧ください。

取り付け時の推奨事項

2つの板厚範囲間の母材条件の場合は (47ページの「板厚」参照)、大きな方の「A」寸法のナットを使用します。例えば、#4-40 のねじで板厚が、.045"/1.14 mm から .059"/1.49 mm の間の場合、FE 又は FEX ナットを使用すべきです。これは推奨される取付方法ではありませんが、このような場合、必要であればシャンク下部と母材裏面がフラットになるようにナットを取り付けるといいでしょう (ぎざ付きカラー上部と母材表面とをフラットにする代わりに)。この方法を用いる場合、ナットをつぶしてねじを破損しないように注意しなければなりません。また、この方法を用いると、押抜力及びトルクアウトの値が減少します。

ペムサーター® ツーリング

型式	ねじ	アンビル品番	パンチ品番
U/UL	080	8008451	975200048
U/UL	164	970200300300	
U/UL	256/M2	975200020	
FE/FEO/FEX/FE0X	440/M3	975200021	
FE/FEO/FEX/FE0X	632	975200022	
FE/FEO/FEX/FE0X	832/M4	975200023	
FE/FEO/FEX/FE0X	032/M5	975200024	
FE/FEO/FEX/FE0X	0420	975200025	
FE/FEO/FEX/FE0X	M6	8013143	

U™/UL™ ナット⁽¹⁾ 製品性能

インチ	型式	ねじコード	シャンクコード	試験母材					
				5052-H34 アルミニウム			冷間圧延鋼		
				圧入力 (lbs.)	押抜力 (lbs.)	トルクアウト (in. lbs.)	圧入力 (lbs.)	押抜力 (lbs.)	トルクアウト (in. lbs.)
U/UL	080	0		750	20	2	1000	30	2
	164	0		750	20	3	1000	30	3
	256	0 1		1000	20	4	1300	30	4

メトリック	型式	ねじコード	シャンクコード	試験母材					
				5052-H34 アルミニウム			冷間圧延鋼		
				圧入力 (kN)	押抜力 (N)	トルクアウト (N-m)	圧入力 (kN)	押抜力 (N)	トルクアウト (N-m)
U/UL	M2	1		4	89	0.45	5.8	133	0.45

FE™/FEO™/FEX™/FEOX™ ナット⁽¹⁾⁽²⁾ 製品性能

インチ	型式	ねじコード	試験母材					
			5052-H34 アルミニウム			冷間圧延鋼		
			圧入力 (lbs.)	押抜力 (lbs.)	トルクアウト (in. lbs.)	圧入力 (lbs.)	押抜力 (lbs.)	トルクアウト (in. lbs.)
FE/FEOX FE/FEX FEO/FEOX FE/FEX FEO/FEOX FE/FEX FEO/FEOX FE/FEX FE/FEX FE/FEX	440		900	88	12	1500	140	12
				135			210	
	632		1200	105	20	2100	185	20
				1300			175	
	832		1500	155	48	2500	260	48
				255			360	
	032		1500	155	48	2500	260	48
				255			360	
	0420 0428		2100	320	110	3500	420	110

メトリック	型式	ねじコード	試験母材					
			5052-H34 アルミニウム			冷間圧延鋼		
			圧入力 (kN)	押抜力 (N)	トルクアウト (N-m)	圧入力 (kN)	押抜力 (N)	トルクアウト (N-m)
FE/FEOX FE/FEX	M3		4	391	1.35	6.7	622	1.35
				600			934	
FEO/FEOX FE/FEX	M4		6.7	689	5.42	11.1	1156	5.42
				1134			1601	
FEO/FEOX FE/FEX	M5		6.7	689	5.42	11.1	1156	5.42
				1134			1601	
FE/FEX	M6		9.4	1423	12.43	15.6	1868	12.43

(1) 公表されている圧入力は参照値です。取り付け方法に記載されている適切なファスナーの取り付け手順を遵守し、実際の段取り及び取り付けが完了したか確認してください。報告されているその他の性能は、取り付けの際の条件及び方法全てに適切に従った場合の平均値です。取付穴径、母材材質及び取り付け方法が異なると、性能に影響が出ることがあります。お客様のアプリケーションで当製品の性能をテストされることをお勧めします。そのために技術支援もしくはサンプルが必要な場合はご用意致します。

(2) FE 及び FEO ナットのねじ緩み止め性能は、適用する NASM25027 仕様と同等です。詳細については、弊社ウェブサイトのテクニカルシート PEM-REF/NASM25027 でご確認ください。

軸力及び締め付けトルクの比較

ねじ コード	軸力増加					
	U-0/UL-0/FE0X/FE0 ナット			U-1/UL-1/FE1/FE ナット		
	ロック ナット Min. 軸力 (lbs.) ⁽¹⁾	おねじ		ロック ナット Min. 軸力 (lbs.) ⁽¹⁾	おねじ	
	強度 (ksi) ⁽²⁾	締め付け トルク (in. lbs.) ⁽³⁾		強度 (ksi) ⁽²⁾	締め付け トルク (in. lbs.) ⁽³⁾	
080	125	69	1.0	—	—	—
164	125	49	1.2	—	—	—
256	169	46	1.9	316	85	3.5
440	465	77	6.8	705	117	10.3
632	546	60	9.8	847	93	15.2
832	779	56	16.6	1,213	87	25.9
032	779	39	19.2	1,213	61	30.0
0420	—	—	—	1,412	44	45.9

ねじ コード	軸力増加					
	U-0/UL-0/FE0X/FE0 ナット			U-1/UL-1/FE1/FE ナット		
	ロック ナット Min. 軸力 (kN) ⁽¹⁾	おねじ		ロック ナット Min. 軸力 (kN) ⁽¹⁾	おねじ	
	強度 (MPa) ⁽²⁾	締め付け トルク (N-m) ⁽³⁾		強度 (MPa) ⁽²⁾	締め付け トルク (N-m) ⁽³⁾	
M2	—	—	—	1.39	432	0.36
M3	2.08	267	0.81	3.16	405	1.23
M4	3.48	255	1.81	5.42	398	2.82
M5	3.48	158	2.26	5.42	246	3.52
M6	—	—	—	6.28	201	4.9

(1) ナットの軸力はぎざ付きリングの強度によって制限されます。

(2) 表中のおねじの強度はめねじの強度を最大に引き出すために必要な最小値であり、さらに強度の高いねじを使用することも可能です。

(3) 表中の締め付けトルクは、K又はナットファクターが 0.20 に等しいロックナット最小軸力の 65% の予圧を生じます。一部のアプリケーションでは、実際の K 値に基づいて締め付けトルクの調整が必要になることがあります。ねじ強度が表中の値よりも小さい場合、示されているトルク値を表中のねじ強度より大きい実際のねじ強度で乗じることによって、締め付けトルクは比例して減少すると思われれます。強度の高いねじを使用する場合、組み立て強度は依然ロックナットの強度で限定されるため、トルクは上方調整されません。



図面及び型式については、以下参照：

www.pemnet.com