

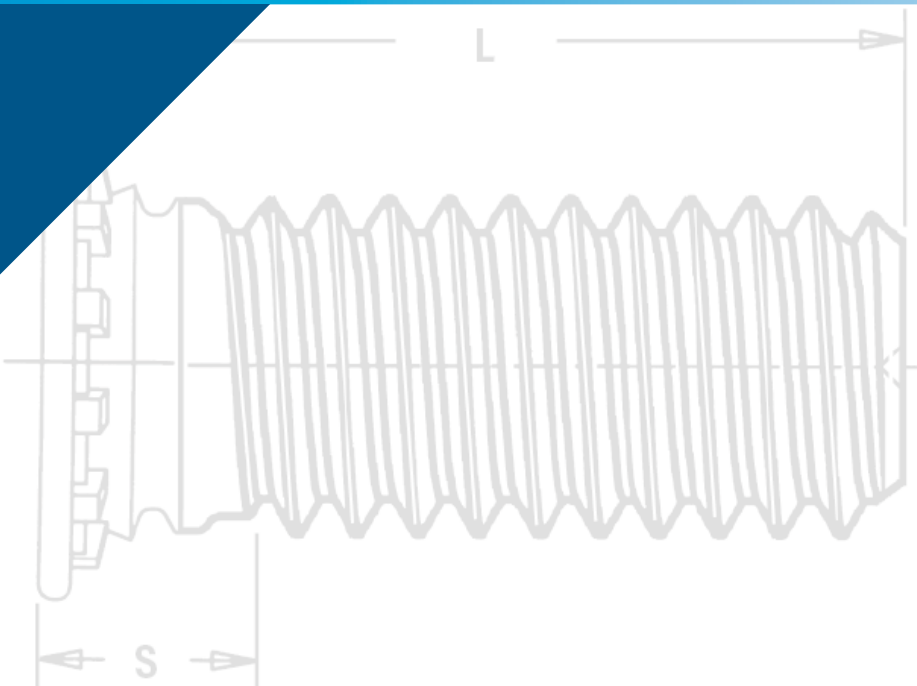


PEM® ブランドのクリンチングスタッドとピンはアルミニウム、スチール又はステンレス母材に取り付けられます。



FHTM


クリンチング
スタッド／ピン



クリンチングスタッド／ピン

PEM® クリンチングスタッドは、適切な大きさの取付穴に挿入し、どんな標準プレスでも加圧するだけで簡単に定位置に取り付けることができます。

- .020" / 0.51 mm 以上のアルミニウム、スチール又はステンレス母材に取り付けられます。
- 高トルクアウトと押抜力があります。

棒先、ねじの斜め締め防止のオプションです。 -54 ページ		HFE™/THFE™ (ヘビーデューティー)スタッドは、.031"/0.8mm以上の薄板でも最大の引抜力が得られます。- 60 ページ	
FH™/FHS™/FHA™ (フラッシュヘッド) スタッドはアルミニウム、スチール又はステンレス母材に使用します。- 55 ページ		HFG8™/HF109™ (ヘビーデューティー・高張力) スタッドは、中炭素合金鋼から熱処理鋼、高強度まで、ほとんどの用途に適しています。- 61 ページ	
FH4™/FHP™ (フラッシュヘッド) スタッドは、.040"/1 mm 以上のステンレス母材用高強度ねじです。FHP スタッドには高い耐食性があります。- 56 ページ		HFLH™ スタッドは薄くて硬い、高強度素材への取り付けに使用します。- 62 ページ	
FHL™/FHLS™ (フラッシュスモールヘッド) スタッドは、PEM FH/FHS スタッドよりヘッド径が小さく、より板端近くに取り付け可能です。-57 ページ		SGPC™ スウェーピングカラースタッドは、ほとんどの母材に使用可能です。母材の合計板厚が最大板厚を超えない限り複数のパネルを取り付けることも可能です。- 63 ページ	
TFH™/TFHS™ (ノンフラッシュ) スタッドは、.020"/0.51 mm 以上の薄板用です。スタッド頭部は母材表面より約 .025"/0.64mm 出っ張ります。- 58 ページ		X-Press™ ねじの FHX™ フラッシュヘッドスタッドは通常、プッシュオンタイプなどのファスナーと一緒に使用します。- 64 ページ	
HFH™/HFHS™ (ヘビーデューティー) スタッドは母材から大きく頭部が突出します。広範囲に分散する軸方向締結力で高い引抜力が得られます。-59 ページ		FH™/FHS™/FHA™ (フラッシュヘッド) ピン特注品です。- 65 ページ	
HFHB™ (ヘビーデューティー BUSBAR®) スタッドは高い電氣的／機械的接合を要求するアプリケーションに最適です。- 59 ページ		TPS™/TP4™/TPXS™ (フラッシュヘッド)パイロットピンは位置付け、ピボット、アライメントなど、広範囲の用途に使用します。- 66 ページ	
		材質と表面処理 - 67 ページ	
		取り付け方法 - 70 - 75 ページ	
		製品性能 - 76 - 82 ページ	



フラッシュヘッドスタッド
型式 FH/FHA/FHS/FHP/FH4



フラッシュスモールヘッドスタッド
型式 FHL/FHLS



薄板用スタッド
型式 TFH/TFHS



ヘビーデューティースタッド
型式 HFH/HFHS/HFHB



ヘビーデューティースタッド
型式 HFE/THFE

スタッドセレクトーガイド

PEM スタッド 型式	アプリケーション要件											
	フラッシュ ヘッド	ハビ ー デ ュー ティー	.020" / 0.51 mm 以上の板厚	優れた 電気 伝導性	ステンレス 母材への 取り付け	アルミニウム 陽極酸化処理 への適合性	高耐食性	取付穴中 心から板 端までの 最短距離	ねじ無し スタッド/ ピン	相手部材 の大穴	非磁性	Max. 母材硬度 (2)
FH	▪											HRB 80 HB 150
FHA	▪					▪	▪				▪	HRB 50 HB 82
FHS	▪						▪				▪	HRB 70 HB 125
FH4	▪				▪							HRB 92 HB 195
FHP	▪				▪		▪				▪	HRB 92 HB 195
FHL	▪							▪				HRB 80 HB 150
FHLS	▪						▪	▪			▪	HRB 70 HB 125
TFH			▪									HRB 80 HB 150
TFHS			▪				▪				▪	HRB 70 HB 125
HFH		▪ ⁽¹⁾								▪		HRB 85 HB 165
HFHB		▪		▪			▪			▪	▪	HRB 55 HB 83
HFHS		▪					▪			▪	▪	HRB 70 HB 125
HFE		▪								▪		HRB 85 HB 165
THFE		▪								▪		HRB 85 HB 165
HFG8/HF109		▪ ⁽³⁾								▪		HRB 89 HB 180
HFLH		▪								▪		HRB 96 HB 216
SGPC					▪			▪			▪	Any sheet hardness
FHX	▪											HRB 80 HB 150
FH ねじ無し	▪								▪			HRB 80 HB 150
FHA ねじ無し	▪					▪	▪		▪		▪	HRB 50 HB 82
FHS ねじ無し	▪						▪		▪		▪	HRB 70 HB 125
TPS	▪						▪				▪	HRB 70 HB 125
TP4	▪				▪							HRB 92 HB 195
TPXS	▪						▪				▪	HRB 70 HB 125

(1) Grade 5 / 強度区分 9.8 の張力要件に適合します。

(2) HRB : ロックウェル硬さスケール B。HB : ブリネル硬さ。

(3) Grade 8 / 強度区分 10.9 ねじ強度を満たします。

上記は標準製品特性を示しています。スタッドもお客様の用途を満たすように個別設計可能です。



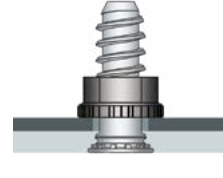
ハビ
ー
デ
ュー
ティー高張力スタッド
型式 HFG8/HF109



硬質母材用スタッド
型式 HFLH



スウェーピングカラースタッド
型式 SGPC



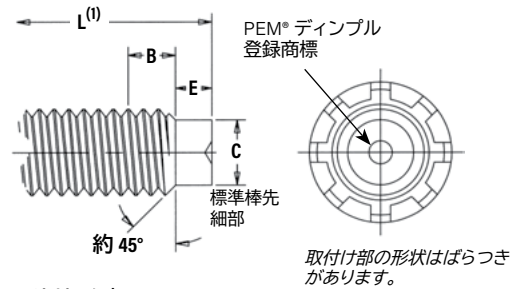
X-Press™ ねじ用フラッシュ
ヘッドスタッド 型式 FHX



フラッシュヘッドピン
型式 TPS/TP4

棒先のオプション

スタッド用の PEM® 棒先リードインにより、組み立て中、素早く相手ファスナーの位置決めができたり、組み立ての間スタッドの先端部のねじ山を保護したりすることができます。このような特性は、型式 FH, FHL, HFH, HFE, HF109, HFG8, TFH, THFE スタッドで利用可能です。



取付け部の形状はばらつきがあります。

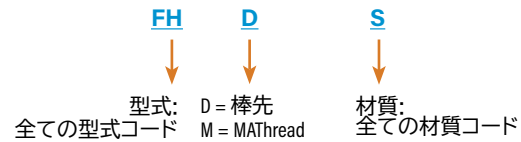
寸法は全てインチ表示。

寸法は全てメトリック表示。

インチねじ径	C ±.005 (2)	E ±.010	B 呼び寸法 不完全ねじ部長	メトリックねじ径	C ±0.13 (2)	E ±0.25	B 呼び寸法 不完全ねじ部長
.138-32 (#6-32)	.086	.050	.098	M3.5 x 0.6	2.4	1.27	1.88
.164-32 (#8-32)	.111	.055	.099	M4 x 0.7	2.79	1.4	2.26
.190-24 (#10-24)	.124	.065	.127	M5 x 0.8	3.66	1.78	2.48
.190-32 (#10-32)	.138	.065	.098	M6 x 1	4.37	2.03	3.05
.250-20 (1/4-20)	.173	.085	.149	M8 x 1.25	6.05	2.67	3.73
.250-28 (1/4-28)	.192	.085	.110	M10 x 1.5	7.72	3.43	4.37
.313-18 (5/16-18)	.228	.105	.164				
.313-24 (5/16-24)	.246	.105	.127				
.375-16 (3/8-16)	.282	.125	.182				
.375-24 (3/8-24)	.309	.125	.126				

- (1) L はスタッド型式の長さを示しています。
- (2) 棒先の最大径は .003" / 0.08 mm で、2B 又は 6H ナットねじの最小谷径より細くなっています。

オプションの型番の見方



MAThread® ねじの斜め締め防止オプション

PennEngineering は、MAThread® ねじの斜め防止技術のライセンスを取得しています。このユニークな設計によりめねじは比較的楽にスタッドねじ山にまっすぐ入ることができます。また組み立てを早めたり、故障、修理、くず、停止時間及びねじ損傷関連の保証を削減することができます。このオプションはほとんどのPEM®スタッド型式で利用可能です。

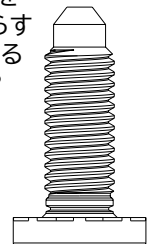


ねじ斜め締め防止機能

MAThread は MAThread inc. の登録商標です。

先を尖らせるスタッドオプション

スタッドの先を尖らせるリードインオプションで、組立中、素早く相手のめねじを位置決めして組み立てを早めたり、ねじ斜め締めの可能性を大きく減らすことができます。スナッピング用の溝を付けることもできます。この特性はほとんどの PEM® スタッド型式に付けることが可能です。



ねじマスキングオプション

ねじマスキングは、塗装前にファスナーを取り付ける場合に利用可能です。組み立て時に、相手部材のねじに高トルクをかけると、塗装、車体の電着塗装のアンダーコーティング、溶接スパッタがはがれてしまいます。特別注文で PEM® スタッドにねじマスキングすることができます。詳しい情報については、[ここをクリック](#)してください。



ファスナーのねじマスキングを指定する場合、型番末尾に「BC」が加わります。

ねじのマスキング色は変わることがあります。

PEM® バリマウント®ファスナー

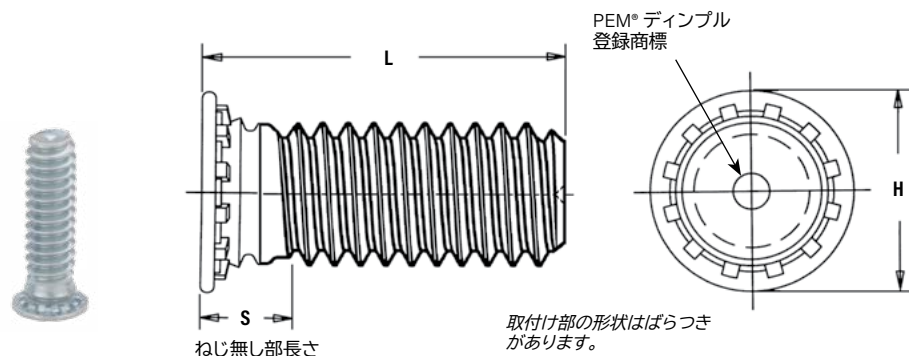
PEM® バリマウント® ファスナー (PEM® バリマウントファスナーカタログ参照)は、スチール製又はステンレス製円形ベースプレートにクリンチングスタッドを取り付け、複合材、プラスチック及び金属等のどんな母材にも取り付け済のスタッドを提供します。ベースプレートの複数の放射状の穴及び大きな接触面で効果的に組立品に取り付けることができます。取り付けはパネル前面或いは裏面からも可能です。



クリンチングスタッド/ピン

FH™/FHS™/FHA™ フラッシュヘッドスタッド

- ・.040" / 1 mm 以上の板厚用フラッシュヘッドスタッドです。
- ・FH スタッドは、硬度 HRB (ロックウェル硬さスケール B) 80 / HB (ブリネル硬さ) 150 以下のスチール又はアルミニウム母材への使用にお勧めです。
- ・FHS スタッドは、硬度 HRB 70 / HB 125 以下のスチール又はアルミニウム母材への使用にお勧めです。
- ・FHA スタッドは、硬度 HRB 50 / HB 82 以下のアルミニウム母材への使用にお勧めです。



型番の見方



寸法は全てインチ表示。

ねじ径	型式			ねじコード	長さコード $L \pm .015$ (長さコードは 1 インチの 1/16 で表示)										最小板厚 (1)	取付穴径 +.003 -.000	H $\pm .015$	S Max. (2)	装着部品の最大穴径	穴中心から板端までの最短距離
	ファスナー材質																			
	スチール	ステンレス	アルミニウム		.250	.312	.375	.500	.625	.750	.875	1.00	1.25	1.50						
.086-56 (#2-56)	FH	FHS	-	256	4	5	6	8	10	12	-	-	-	-	.040	.085	.144	.075	.105	.187
.112-40 (#4-40)	FH	FHS	FHA	440	4	5	6	8	10	12	14	16	20	-	.040	.111	.176	.085	.135	.219
.138-32 (#6-32)	FH	FHS	FHA	632	4	5	6	8	10	12	14	16	20	24	.040	.137	.206	.090	.160	.250
.164-32 (#8-32)	FH	FHS	FHA	832	4	5	6	8	10	12	14	16	20	24	.040	.163	.237	.090	.185	.281
.190-24 (#10-24)	FH	FHS	FHA	024	-	5	6	8	10	12	14	16	20	24	.040	.189	.256	.100	.210	.281
.190-32 (#10-32)	FH	FHS	FHA	032	-	5	6	8	10	12	14	16	20	24	.040	.189	.256	.100	.210	.281
.250-20 (1/4-20)	FH	FHS	FHA	0420	-	-	6	8	10	12	14	16	20	24	.062	.249	.337	.135	.270	.312
.313-18 (5/16-18)	FH	FHS	-	0518	-	-	-	8	10	12	14	16	20	24	.093	.311	.376	.160	.333	.375

寸法は全てメトリック表示。

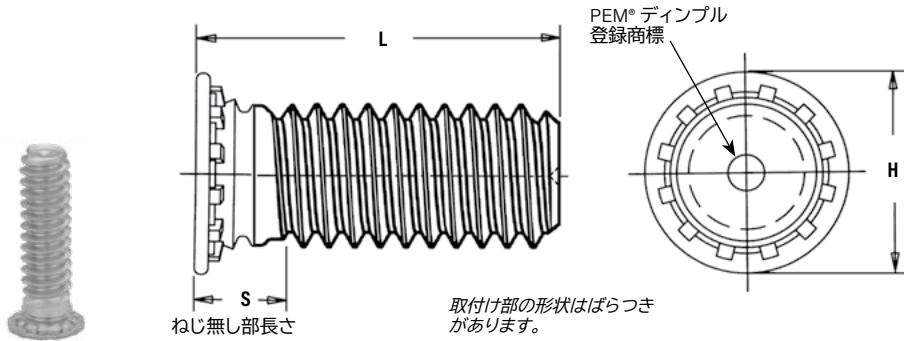
ねじ径 x ピッチ	型式			ねじコード	長さコード $L \pm 0.4$ (長さコードはミリメートルで表示)										最小板厚 (1)	取付穴径 +0.08	H ± 0.4	S Max. (2)	装着部品の最大穴径	穴中心から板端までの最短距離
	ファスナー材質																			
	スチール	ステンレス	アルミニウム		6	8	10	12	15	18	-	-	-	-						
M2.5 x 0.45	FH	FHS	FHA	M2.5	6	8	10	12	15	18	-	-	-	-	1	2.5	4.1	1.95	3.1	5.4
M3 x 0.5	FH	FHS	FHA	M3	6	8	10	12	15	18	20	25	-	-	1	3	4.6	2.1	3.6	5.6
M3.5 x 0.6	FH	FHS	FHA	M3.5	6	8	10	12	15	18	20	25	30	-	1	3.5	5.3	2.25	4.1	6.4
M4 x 0.7	FH	FHS	FHA	M4	6	8	10	12	15	18	20	25	30	35	1	4	5.9	2.4	4.6	7.2
M5 x 0.8	FH	FHS	FHA	M5	-	8	10	12	15	18	20	25	30	35	1	5	6.5	2.7	5.6	7.2
M6 x 1	FH	FHS	FHA	M6	-	-	10	12	15	18	20	25	30	35	1.6	6	8.2	3	6.6	7.9
M8 x 1.25	FH	FHS	-	M8	-	-	-	12	15	18	20	25	30	35	2.4	8	9.6	3.7	8.6	9.6

(1) ツーリングについては 68ページ参照。

(2) ねじは "S" Max. 寸法の 2 ピッチ以内を測定可能。最大実体公差 class 3B/5H の市販ナットが "S" Max. 寸法まで通ります。

ステンレス母材用 FH4™/FHP™ フラッシュヘッドスタッド

- FHP スタッドには高い耐食性があり、医療、食品事業及び海洋用途に理想的です。
- 硬度 HRB 92 / HB 195 以下のステンレス母材への使用にお勧めです。



型番の見方

FH	4	-	632	-	6
FH	P	-	632	-	6
↓	↓	↓	↓	↓	↓
型式	材質コード		ねじコード		長さコード

寸法は全てインチ表示。

インチ	型式		ねじコード	長さコード L ± .015 (長さコードは 1 インチの 1/16 で表示)										最小板厚 (2)	取付穴径 +.003 -.000	H ±.015	S Max. (3)	装着部品の 最大穴径	穴中心 から板端 までの 最短距離
	ファスナー材質			.250	.312	.375	.500	.625	.750	.875	1.00	1.25	1.50						
	ステンレス ⁽¹⁾																		
.112-40 (#4-40)	FH4	FHP	440	4	5	6	8	10	12	14	16	-	-	.040-.095	.111	.176	.085	.131	.219
.138-32 (#6-32)	FH4	FHP	632	4	5	6	8	10	12	14	16	20	24	.040-.095	.137	.206	.090	.157	.250
.164-32 (#8-32)	FH4	FHP	832	4	5	6	8	10	12	14	16	20	24	.040-.095	.163	.237	.090	.183	.281
.190-32 (#10-32)	FH4	FHP	032	-	5	6	8	10	12	14	16	20	24	.040-.095	.189	.256	.100	.209	.281
.250-20 (1/4-20)	FH4	-	0420	-	-	6	8	10	12	14	16	20	24	.062-.117	.249	.337	.135	.269	.312

寸法は全てメトリック表示。

メトリック	型式		ねじコード	長さコード L ± 0.4 (長さコードはミリメートルで表示)										最小板厚 (2)	取付穴径 +0.08	H ±0.4 (3)	S Max. 部品	装着部品の 最大穴径	穴中心 から板端 までの 最短距離
	ファスナー材質			6	8	10	12	15	18	20	25	30	35						
	ステンレス ⁽¹⁾																		
M3 x 0.5	FH4	FHP	M3	6	8	10	12	15	18	20	25	-	-	1-2.4	3	4.6	2.1	3.3	5.6
M4 x 0.7	FH4	FHP	M4	6	8	10	12	15	18	20	25	30	35	1-2.4	4	5.9	2.4	4.7	7.2
M5 x 0.8	FH4	FHP	M5	-	8	10	12	15	18	20	25	30	35	1-2.4	5	6.5	2.7	5.3	7.2
M6 x 1	FH4	-	M6	-	-	10	12	15	18	20	25	30	35	1.6-3	6	8.2	3	6.8	7.9

(1) 詳細は、67 ページの材質と表面処理表参照。

(2) ツーリングについては 69 ページ参照。厚めの母材にスタッドを取り付けた場合、性能が落ちることがあります。

(3) ねじは "S" Max. 寸法の 2 ピッチ以内を測定可能。最大実体公差 class 3B/5H の市販ナットが "S" Max. 寸法まで通ります。

ステンレス母材用 400 系ファスナーについての注意事項

クリンチングファスナーが適切に機能するためには、ファスナーは取り付ける母材よりも硬くなければなりません。ステンレス母材の場合、300系ステンレスでできたファスナーはこの硬度基準を満たしません。このために、FH4™ と TP4™ 400 系ファスナーがあります。この 400 系ファスナーを 300 系ステンレス母材に取り付けると取り付け強度が得られますが、もし最終製品が以下に該当する場合は、使用すべきではありません。

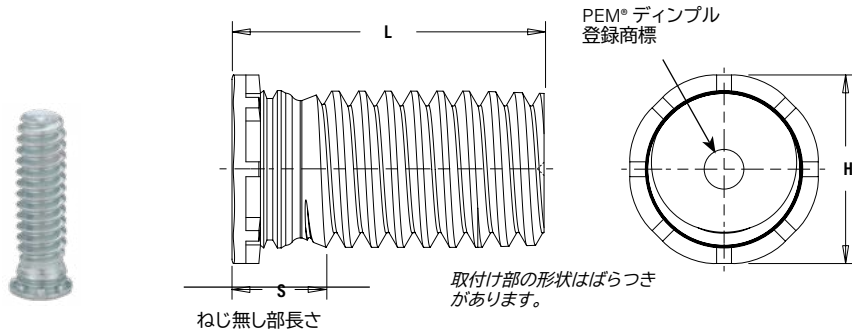
- 明らかに劣悪な環境で使用される場合。
- 非磁性のファスナーが必要な場合。
- 300°F (149°C) を超える温度に晒される場合。

上記いずれかが問題の場合は、FHP™ スタッド等、これらの問題の無い析出硬化系ステンレスのファスナーについて techsupport@pemnet.com までご連絡ください。

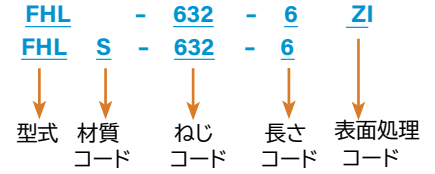
クリンチングスタッド/ピン

FHL™/FHLS™ フラッシュスモールヘッドスタッド

- 母材裏面に出っ張ることなく PEM FH/FHS 型式スタッドより板端に近い箇所で取り付け可能です。
- .040" / 1 mm 以上の母材用フラッシュヘッドです。
- FHL スタッドは、硬度 HRB 80 / HB 150 以下のスチール又はアルミニウム母材への使用にお勧めです。
- FHLS スタッドは、硬度 HRB 70 / HB 125 以下のスチール又はアルミニウム母材への使用にお勧めです。



型番の見方



寸法は全てインチ表示。

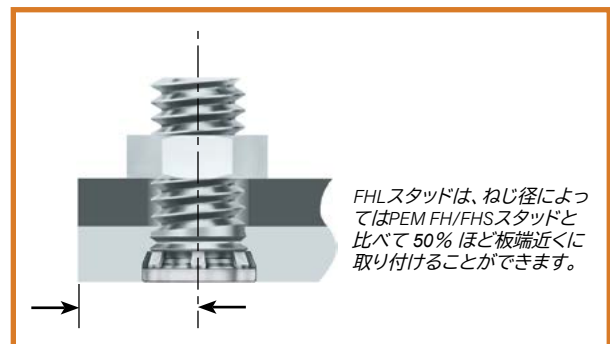
インチ	型式		ねじコード	長さコード L ± .015 (長さコードは 1 インチの 1/16 で表示)										最小板厚 (1)	取付穴径 +.003 -.000	H ±.015	S Max. (2)	装着部品の 最大穴径	穴中心 から板端 までの 最短距離
	ファスナー材質			.250	.312	.375	.500	.625	.750	.875	1.00	1.25	1.50						
	スチール	ステンレス																	
.086-56 (#2-56)	FHL	FHLS	256	4	5	6	8	10	12	-	-	-	-	.040	.085	.112	.080	.100	.098
.112-40 (#4-40)	FHL	FHLS	440	4	5	6	8	10	12	14	16	-	-	.040	.111	.138	.085	.126	.124
.138-32 (#6-32)	FHL	FHLS	632	4	5	6	8	10	12	14	16	20	24	.040	.137	.164	.090	.152	.150
.164-32 (#8-32)	FHL	FHLS	832	4	5	6	8	10	12	14	16	20	24	.040	.163	.190	.090	.178	.176
.190-32 (#10-32)	FHL	FHLS	032	-	5	6	8	10	12	14	16	20	24	.040	.189	.225	.100	.204	.210

寸法は全てメトリック表示。

メトリック	型式		ねじコード	長さコード L ± 0.4 (長さコードはミリメートルで表示)										最小板厚 (1)	取付穴径 +0.08	H ±0.4	S Max. (2)	装着部品の 最大穴径	穴中心 から板端 までの 最短距離
	ファスナー材質			M2.5	M3	M3.5	M4	M5	-	-	-	-							
	スチール	ステンレス																	
M2.5 x 0.45	FHL	FHLS	M2.5	6	8	10	12	15	18	-	-	-	-	1	2.5	3.15	2.1	2.9	2.8
M3 x 0.5	FHL	FHLS	M3	6	8	10	12	15	18	20	25	-	-	1	3	3.65	2.1	3.2	3.3
M3.5 x 0.6	FHL	FHLS	M3.5	6	8	10	12	15	18	20	25	30	-	1	3.5	4.15	2.3	3.9	3.8
M4 x 0.7	FHL	FHLS	M4	6	8	10	12	15	18	20	25	30	35	1	4	4.65	2.4	4.5	4.3
M5 x 0.8	FHL	FHLS	M5	-	8	10	12	15	18	20	25	30	35	1	5	5.9	2.7	5.2	5.6

(1) ツーリングについては 69 ページ参照。

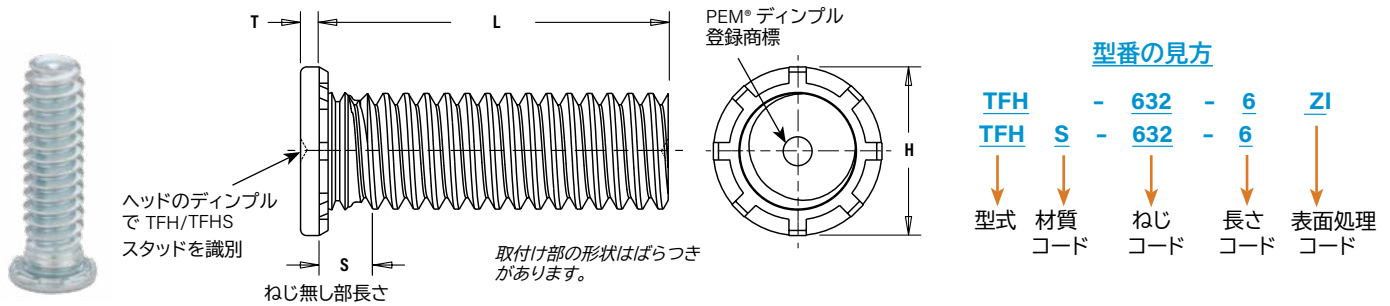
(2) ねじは "S" Max. 寸法の 2 ピッチ以内を測定可能。最大実体公差 class 3B/5H の市販ナットは "S" Max. 寸法まで通ります。



クリンチングスタッド/ピン

TFH™/TFHS™ ノンフラッシュタイプスタッド

- ・.020" / 0.51 mm 以上の母材用ノンフラッシュタイプスタッドです。
- ・TFH スタッドは、硬度 HRB 80 / HB 150 以下のスチール又はアルミニウム母材への使用にお勧めです。
- ・TFHS スタッドは、硬度 HRB 70 / HB 125 以下のスチール又はアルミニウム母材への使用にお勧めです。



寸法は全てインチ表示。

ねじ径	型式		ねじコード	長さコード L ± 0.15 (長さコードは1インチの1/16表示)										最小板厚 (1)	取付穴径 +.003 -.000	H ±.015	S Max. (2)	T Max.	装着部品の最大穴径	穴中心から板端までの最短距離
	ファスナー材質			.250	.312	.375	.500	.625	.750	.875	1.00	1.25	1.50							
	スチール	ステンレス																		
.086-56 (#2-56)	TFH	TFHS	256	4	5	6	8	10	12	—	—	—	—	.020	.085	.141	.070	.025	.105	.187
.112-40 (#4-40)	TFH	TFHS	440	4	5	6	8	10	12	14	—	—	—	.020	.111	.176	.070	.025	.131	.219
.138-32 (#6-32)	TFH	TFHS	632	4	5	6	8	10	12	14	16	20	24	.020	.137	.203	.070	.025	.157	.250
.164-32 (#8-32)	TFH	TFHS	832	4	5	6	8	10	12	14	16	20	24	.020	.163	.234	.070	.025	.183	.281
.190-24 (#10-24)	TFH	TFHS	024	—	5	6	8	10	12	14	16	20	24	.020	.189	.250	.090	.025	.209	.281
.190-32 (#10-32)	TFH	TFHS	032	—	5	6	8	10	12	14	16	20	24	.020	.189	.250	.090	.025	.209	.281

寸法は全てメトリック表示。

ねじ径×ピッチ	型式		ねじコード	長さコード L ± 0.4 (長さコードはミリメートル表示)										最小板厚 (1)	取付穴径 +0.08	H ±0.4	S Max. (2)	T Max.	装着部品の最大穴径	穴中心から板端までの最短距離
	ファスナー材質			6	8	10	12	15	18	20	25	—	—							
	スチール	ステンレス																		
M3 x 0.5	TFH	TFHS	M3	6	8	10	12	15	18	20	25	—	—	0.51	3	4.5	1.8	0.64	3.3	5.6
M4 x 0.7	TFH	TFHS	M4	—	8	10	12	15	18	20	25	30	35	0.51	4	5.8	1.8	0.64	4.7	7.2
M5 x 0.8	TFH	TFHS	M5	—	8	10	12	15	18	20	25	30	35	0.51	5	6.4	2.3	0.64	5.3	7.2

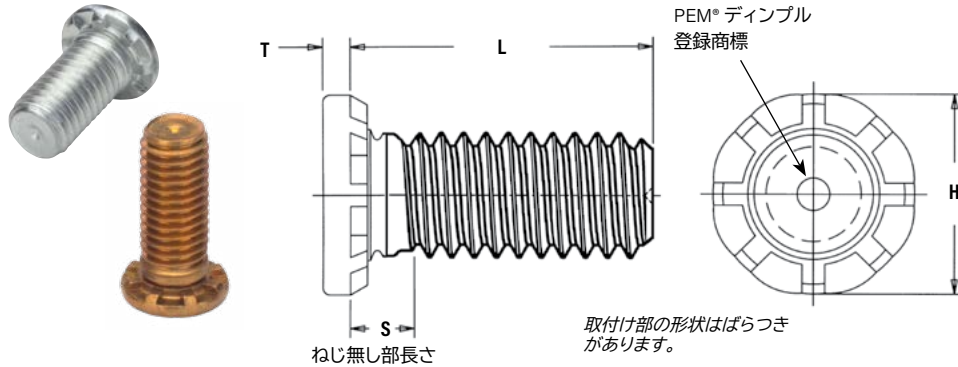
(1) ツーリングについては70ページ参照。

(2) ねじは "S" Max. 寸法の2ピッチ以内を測定可能。最大実体公差 class 3B/5Hの市販ナットは "S" Max. 寸法まで通ります。

クリンチングスタッド/ピン

HFH™/HFHS™/HFHB™ ヘビーデューティースタッド

- HFH スタッドは、.050" / 1.3 mm 以上の、高い取り付け強度が必要な用途に使用します。
- HFHS スタッドには高い耐食性があります。
- HFHB スタッドは、銅母材の電氣的／機械的に優れたファスナーです。
- HFH スタッドは、硬度 HRB 85 / HB 165 以下のスチール又はアルミニウム母材への使用にお勧めです。
- HFHS スタッドは、硬度 HRB 70 / HB 125 以下のスチール又はアルミニウム母材への使用にお勧めです。
- HFHB スタッドは、硬度 HRB 55 / HB 83 以下の銅母材への使用にお勧めです。



型番の見方

HFH	-	032	-	12	ZI
HFH	S	-	032	-	12
HFH	B	-	032	-	X
↓	↓	↓	↓	↓	↓
型式	材質	ねじ	長さ	表面処理	コード
	コード	コード	コード	コード	

寸法は全てインチ表示。

インチ	ねじ径	型式			ねじコード	長さコード L ±.015 (長さコードは1インチの1/16表示)							最小板厚 (2)	取付穴径 +.005 -.000	H ±.01	S Max. (3)	T Max.	装着部品の 最大穴径	穴中心 から板端 までの 最短距離
		ファスナー材質				.500	.750	1.00	1.25	1.50	1.75	2.00							
		スチール	ステンレス	リン青銅 (1)															
	.190-32 (#10-32)	HFH	HFHS	HFHB	032	8	12	16	20	24	28	32	.050	.190	.300	.105	.040	.252	.415
	.250-20 (1/4-20)	HFH	HFHS	HFHB	0420	8	12	16	20	24	28	32	.060	.250	.380	.125	.050	.312	.460
	.313-18 (5/16-18)	HFH	HFHS	HFHB	0518	8	12	16	20	24	28	32	.075	.312	.480	.140	.070	.374	.500
	.375-16 (3/8-16)	HFH	HFHS	HFHB	0616	-	12	16	20	24	28	32	.090	.375	.580	.155	.085	.437	.530

張力: HFH - 120 ksi / HFHS - 75 ksi / HFHB - 60 ksi。

寸法は全てメトリック表示。

メトリック	ねじ径	型式			ねじコード	長さコード L ±0.4 (長さコードはミリメートル表示)							最小板厚 (2)	取付穴径 +0.13	H ±0.25	S Max. (3)	T Max.	装着部品の 最大穴径	穴中心 から板端 までの 最短距離
		ファスナー材質				15	20	25	30	35	40	50							
		スチール	ステンレス	リン青銅 (1)															
	M5 x 0.8	HFH	HFHS	HFHB	M5	15	20	25	30	35	40	50	1.3	5	7.8	2.7	1.14	6.4	10.7
	M6 x 1	HFH	HFHS	HFHB	M6	15	20	25	30	35	40	50	1.5	6	9.4	2.8	1.27	7.5	11.5
	M8 x 1.25	HFH	HFHS	HFHB	M8	15	20	25	30	35	40	50	2	8	12.5	3.5	1.7	9.5	12.7
	M10 x 1.5	HFH	HFHS	HFHB	M10	15	20	25	30	35	40	50	2.3	10	15.7	4.1	2.29	11.5	13.7

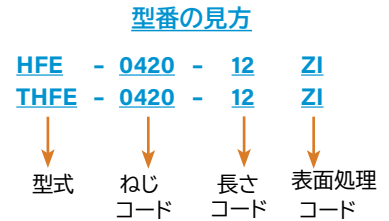
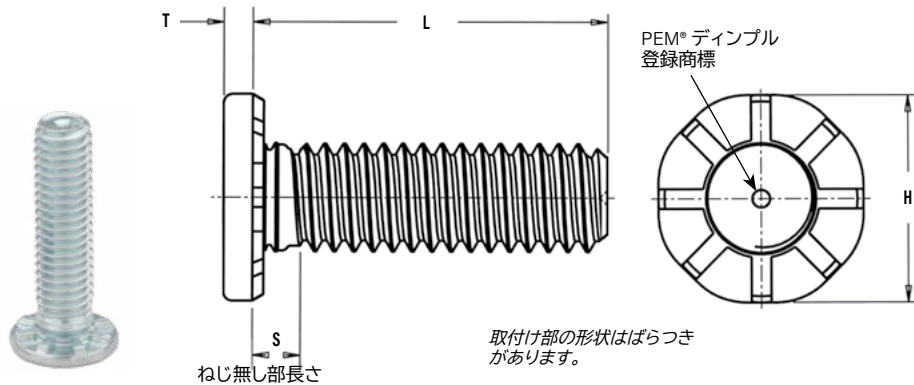
張力: HFH - 900 MPa / HFHS - 515 MPa / HFHB - 415 MPa。

- 熱サイクル試験と繰り返し荷重試験後、ねじ径が #10-32 / M5 と 3/8-16 / M10のリン青銅スタッドと銅バスバー間の電気抵抗 (10 amps DC検査) はそれぞれ 104μオーム、62μオーム以下です。型式 HFHB スタッドの電気抵抗試験完全データについては、弊社ウェブサイトのカタログ「Electrical Resistance of HFHB Studs Installed in Copper」を参照してください。
- ツーリングについては 72ページ参照。
- ねじは "S" Max. 寸法の 2 ピッチ以内を測定可能。最大実体公差 class 3B/5H の市販ナットは "S" Max. 寸法まで通ります。

クリンチングスタッド/ピン

HFE™/THFE™ 薄板用ヘビーデューティスタッド

- 大きめのヘッド直径が母材へのストレスを和らげます。
- 頭部に厚みがあるため、母材の取付穴が大きく取れます。
- クリンチングにより、.031" / 0.8 mm の薄板にも高い強度が得られます。
- 硬度 HRB 85 / HB 165 以下のスチール又はアルミニウム母材への使用にお勧めです。



寸法は全てインチ表示。

インチ	ねじ径	型式	ねじコード	長さコード L ± 0.015 (長さコードは 1 インチの 1/16 表示)						最小板厚 (1)	取付穴径 +.005 -.000	H ±.01	S Max. (2)	T Max.	装着部品の最大穴径	穴中心から板端までの最短距離
		ファスナー材質 スチール		.500	.750	1.00	1.25	1.50	1.75							
	.190-32 (#10-32)	HFE	032	8	12	16	20	24	28	32	.040	.190	.357	.102	.048	.280
.250-20 (1/4-20)	HFE	0420	8	12	16	20	24	28	32	.040	.250	.462	.118	.060	.340	.470
	THFE									.031			.109	.069		.446
.313-18 (5/16-18)	HFE	0518	8	12	16	20	24	28	32	.060	.312	.586	.133	.083	.402	.560
	THFE									.031			.117	.099		.596

張力: 120 ksi

寸法は全てメトリック表示。

メトリック	ねじ径 x ピッチ	型式	ねじコード	長さコード L ± 0.4 (長さコードはミリメートル表示)						最小板厚 (1)	取付穴径 +0.13	H ±0.25	S Max. (2)	T Max.	装着部品の最大穴径	穴中心から板端までの最短距離
		ファスナー材質 スチール		15	20	25	30	35	40							
M5 x 0.8	HFE	M5	15	20	25	30	35	40	50	1	5	9.6	2.6	1.35	7.3	10
M6 x 1	HFE	M6	15	20	25	30	35	40	50	1	6	11.35	2.8	1.52	8.3	11.5
	THFE									0.8			2.62	1.7		10.5
M8 x 1.25	HFE	M8	15	20	25	30	35	40	50	1.5	8	15.3	3.3	2.13	10.3	14.5
	THFE									0.8			2.9	2.54		15

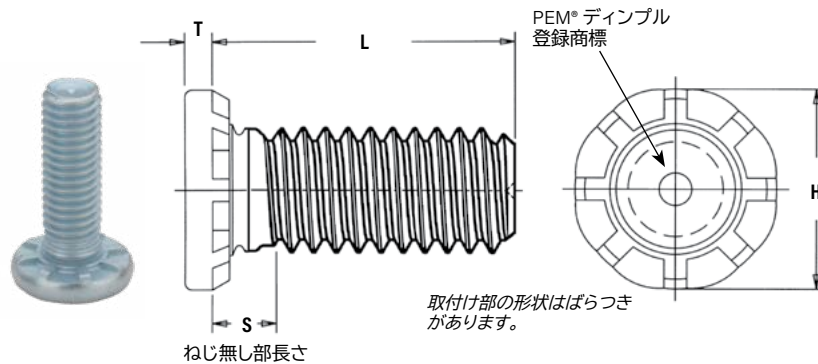
張力: 900 MPa

(1) ツーリングについては 71 ページ参照。

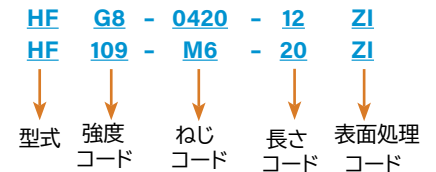
(2) ねじは "S" Max. 寸法の 2 ピッチ以内を測定可能。最大実体公差 class 3B/5H の市販ナットは "S" Max. 寸法まで通ります。

HFG8™/HF109™ ヘビーデューティー高張力スタッド

- HFG8 と HF109 スタッドは、板厚 .040" / 1 mm 以上のヘビーデューティーな用途に使用します。
- Grade 8 及び強度区分 class 10.9 スタッドは、最小 150 ksi/1040 MPa を満たします。
- 硬度 HRB 89 / HB 180 以下のスチール又は HSLA スチール母材への使用にお勧めです。
- 大きなヘッド直径が圧縮応力を母材に拡散します。



型番の見方



寸法は全てインチ表示。

インチ	ねじ径	型式	ねじコード	長さコード " ±0.015 (1) (長さコードは1インチの1/16表示)			最小板厚 (2)	取付穴径 +0.005 -0.000	H ±.01	S Max. (3)	T Max.	装着部品の 最大穴径	穴中心から 板端までの 最短距離
		スチール		.500	.750	1.00							
		.190-32 (#10-32)	HFG8	032	8	12	16	.040	.190	.391	.105	.077	.280
	.250-20 (1/4-20)	HFG8	0420	8	12	16	.040	.250	.507	.125	.090	.340	.709
	.313-18 (5/16-18)	HFG8	0518	-	12	16	.060	.312	.645	.140	.126	.402	.827

張力: 150 ksi

寸法は全てメトリック表示。

メトリック	ねじ径 x ピッチ	型式	ねじコード	長さコード " ±0.4 (1) (長さコードはミリメートル表示)			最小板厚 (2)	取付穴径 +0.13	H ±0.25	S Max. (3)	T Max.	装着部品の 最大穴径	穴中心から 板端までの 最短距離
		スチール		15	20	25							
	M5 x 0.8	HF109	M5	15	20	25	1	5	10.3	2.6	2.06	7.3	11.5
	M6 x 1	HF109	M6	15	20	25	1	6	12.1	2.7	2.29	8.3	18.0
	M8 x 1.25	HF109	M8	-	20	25	1.5	8	16.6	3.4	3.25	10.3	21.0

張力: 1040 MPa

- (1) 長さは、最大 1.5" (インチ) 及び 40 mm (メトリック) まで特別注文可能です。
- (2) ツーリングについては 72 ページ参照。
- (3) ねじは "S" Max. 寸法の 2 ピッチ以内を測定可能。最大実体公差 class 3B/5H の市販ナットは "S" Max. 寸法まで通ります。

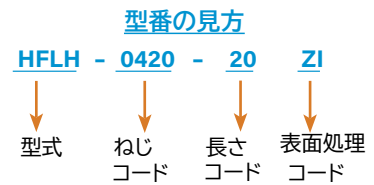
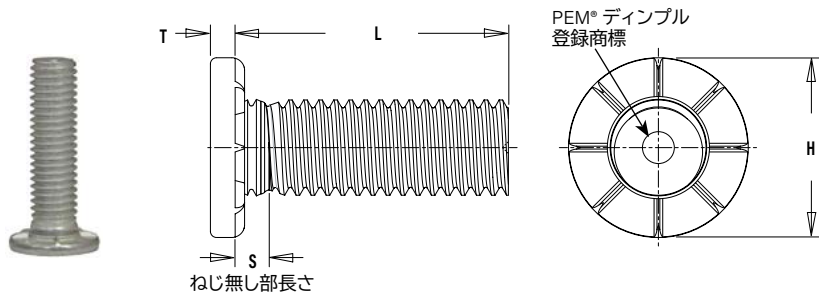
PEM 純製品は、PEM スタンプで確認できます。
SAE 及び ISO仕様サイズ範囲内のスタッドには、それぞれ Grade 8 及び 10.9 の頭部マーキングで識別することが可能です。

HFG8 マーキング*

* 技術的に仕様範囲内ではないため、ねじ径 #10-32 には SAE 頭部にマーキングがありません。

HFLH™ ハードパネルスタッド

- 薄くて硬い、高強度スチール母材に取り付けます。
- s500⁽¹⁾ 等最大 700 MPa (硬度 96 HRB) までの HSLA 母材にお勧めです。



寸法は全てインチ表示。

インチ	ねじ径	型式 ファスナー 材質 硬化合金 スチール	ねじ コード	長さコード L ± .015 (長さコードは 1 インチの 1/16 表示)						最小板厚 (2)	取付穴径 +.005 -.000	H ±.01	S Max. (3)	T Max.	装着部品 の最大穴径	穴中心から 板端までの 最短距離	
				.500	.750	1.00	1.25	1.50	1.75								2.00
				.190-32 (#10-32)	HFLH	032	8	12	16								20
.250-20 (1/4-20)	HFLH	0420	8	12	16	20	24	28	32	.040	.250	.462	.118	.060	.340	.470	
.313-18 (5/16-18)	HFLH	0518	8	12	16	20	24	28	32	.060	.312	.586	.133	.083	.402	.560	

張力: 120 ksi

寸法は全てメトリック表示。

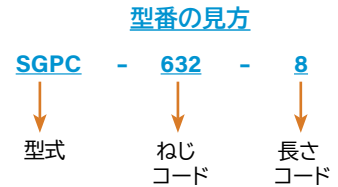
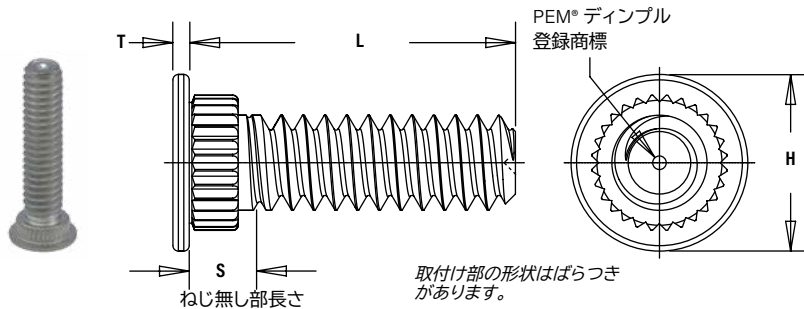
メトリック	ねじ径 x ピッチ	型式 ファスナー 材質 硬化合金 スチール	ねじ コード	長さコード L ± 0.4 (長さコードはミリメートル表示)						最小板厚 (2)	取付穴径 +0.13	H ±0.25	S Max. (3)	T Max.	装着部品 の最大穴径	穴中心から 板端までの 最短距離	
				15	20	25	30	35	40								50
				M5 x 0.8	HFLH	M5	15	20	25								30
M6 x 1	HFLH	M6	15	20	25	30	35	40	50	1	6	11.35	2.8	1.52	8.3	11.5	
M8 x 1.25	HFLH	M8	15	20	25	30	35	40	50	1.5	8	15.3	3.3	2.13	10.3	14.5	

張力: 900 MPa

- (1) DIN EN 10149-2, grade S500MC 仕様を満たす、最小降伏 500 MPa、最大張力 700 MPa HFLH のスタッドを取り付け可能な材質です。
- (2) ツーリングについては 71 ページを参照してください。
- (3) ねじは "S" Max. 寸法の 2 ピッチ以内を測定可能。最大実体公差 class 3B/5H の市販ナットは "S" Max. 寸法まで通ります。

SGPC™ スウェーピングカラースタッド

- .024" / 0.6 mm 以上の薄板に取り付けられます。
- 異種材の固定に使用できます。
- 合計板厚が最大板厚を超えない限り複数の母材を挟み込むことが可能です。(1)
- ステンレスや硬質の非金属を含む、ほとんどの素材に取り付けることができます。
- 中心線から板端までが短い場合にも使用可能です。



寸法は全てインチ表示。

ねじ径	型式	ねじ コード	長さコード L ± .015 (長さコードは 1 インチの 1/16 表示)									最小板厚 (2)	取付穴径 +.003 -.000	H ±.010	S Max. (3)	T ±.004	装着パネル の穴径 +.005 -.000	穴中心 から板端 までの 最短距離	
	ファスナー 材質		.312	.375	.500	.625	.750	.875	1.00	1.25	1.50								
インチ	.086-56 (#2-56)	SGPC	256	5	6	8	10	12	-	-	-	-	.024 - .047	.145	.189	.093	.020	.182	.130
	.112-40 (#4-40)	SGPC	440	5	6	8	10	12	14	16	20	-	.024 - .047	.171	.228	.101	.024	.205	.160
	.138-32 (#6-32)	SGPC	632	5	6	8	10	12	14	16	20	24	.024 - .047	.196	.256	.109	.024	.229	.180
	.164-32 (#8-32)	SGPC	832	5	6	8	10	12	14	16	20	24	.024 - .047	.223	.279	.109	.024	.259	.200
	.190-32 (#10-32)	SGPC	032	5	6	8	10	12	14	16	20	24	.024 - .047	.249	.307	.109	.024	.280	.210
	.250-20 (1/4-20)	SGPC	0420	-	6	8	10	12	14	16	20	24	.024 - .047	.309	.366	.131	.028	.343	.250

寸法は全てメトリック表示。

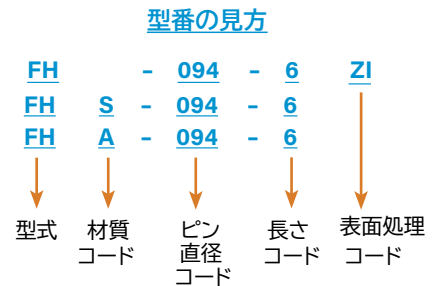
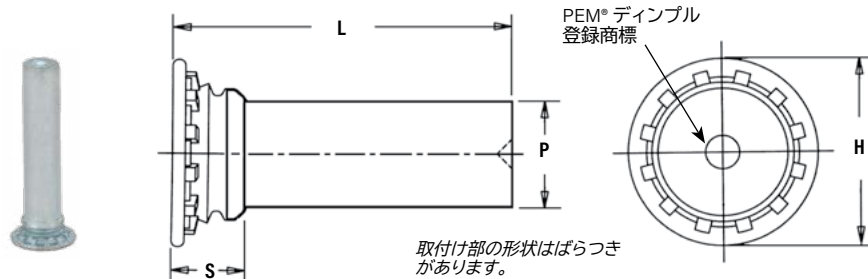
ねじ径 x ピッチ	型式	ねじ コード	長さコード L ± 0.4 (長さコードはミリメートル表示)									最小板厚 (2)	取付穴径 +0.08	H ±0.25	S Max. (3)	T ±0.1	装着パネル の穴径 +0.13	穴中心 から板端 までの 最短距離
	ファスナー 材質		8	10	12	15	18	-	-	-	-							
M2.5 x 0.45	SGPC	M2.5	8	10	12	15	18	-	-	-	-	0.6 - 1.2	4	5	2.4	0.5	4.95	3.9
M3 x 0.5	SGPC	M3	8	10	12	15	18	20	25	-	-	0.6 - 1.2	4.5	6	2.5	0.6	5.45	4.3
M4 x 0.7	SGPC	M4	8	10	12	15	18	20	25	30	-	0.6 - 1.2	5.5	7	2.7	0.6	6.3	4.9
M5 x 0.8	SGPC	M5	8	10	12	15	18	20	25	30	35	0.6 - 1.2	6.5	8	2.8	0.6	7.45	5.5
M6 x 1	SGPC	M6	-	10	12	15	18	20	25	30	35	0.6 - 1.2	7.5	9	3	0.7	8.3	6.2

- (1) 複数の薄板又はパネルの固定に使用する場合、取り付け後スタッドが少し緩んで見えることがあります。これは一部のアプリケーションでは普通で、スタッドの性能に影響はありません。
- (2) ツーリングについては 73 ページを参照してください。カタログ外の板厚については技術サポート (techsupport@pemnet.com) までご連絡ください。
- (3) ねじは "S" Max. 寸法の 2 ピッチ以内を測定可能。最大実体公差 class 3B/5H の市販ナットは "S" Max. 寸法まで通ります。

クリンチングスタッド/ピン

FH™/FHS™/FHA™ フラッシュヘッドピン

- .040" / 1 mm 以上の板厚用フラッシュヘッドピンです。
 - FH ピンは、硬度 HRB 80 / HB 150 以下のスチール又はアルミニウム母材への使用にお勧めです。
 - FHS ピンは、硬度 HRB 70 / HB 125 以下のスチール又はアルミニウム母材への使用にお勧めです。
 - FHA ピンは、硬度 HRB 50 / HB 82 以下のアルミニウム母材への使用にお勧めです。
- これらの PEM®ピンは受注生産品です。TPS, TP4, TPXS ピンの標準直径ピンについては 16 ページを参照してください。



寸法は全てインチ表示。

ピン 呼び径 P±.002	型式			ピン径 コード	長さコード L ±.015 (長さコードは 1 インチの 1/16 表示)										最小 板厚 (1)	取付穴径 +.003 -.000	H ±.015	S Max. (2)	穴中心 から板端 までの 最短距離
	ファスナー材質				.250	.312	.375	.500	.625	.750	.875	1.00	1.25	1.50					
	スチ ール	ステン レス	アルミ ニウム																
.073	FH	FHS	FHA	073	4	5	6	8	10	-	-	-	-	.040	.085	.15	.075	.19	
.084	FH	FHS	FHA	084	4	5	6	8	10	12	-	-	-	.040	.099	.16	.085	.22	
.094	FH	FHS	FHA	094	4	5	6	8	10	12	-	-	-	.040	.111	.18	.085	.22	
.103	FH	FHS	FHA	103	4	5	6	8	10	12	-	-	-	.040	.118	.18	.085	.22	
.106	FH	FHS	FHA	106	4	5	6	8	10	12	14	16	20	.040	.125	.19	.090	.22	
.116	FH	FHS	FHA	116	4	5	6	8	10	12	14	16	20	.040	.137	.21	.090	.25	
.120	FH	FHS	FHA	120	4	5	6	8	10	12	14	16	20	24	.040	.137	.21	.090	.25
.137	FH	FHS	FHA	137	4	5	6	8	10	12	14	16	20	24	.040	.157	.23	.090	.28
.141	FH	FHS	FHA	141	4	5	6	8	10	12	14	16	20	24	.040	.163	.24	.090	.28
.160	FH	FHS	FHA	160	4	5	6	8	10	12	14	16	20	24	.040	.189	.26	.100	.28
.167	FH	FHS	FHA	167	-	5	6	8	10	12	14	16	20	24	.040	.189	.26	.100	.28
.173	FH	FHS	FHA	173	-	5	6	8	10	12	14	16	20	24	.040	.197	.26	.100	.28
.207	FH	FHS	FHA	207	-	5	6	8	10	12	14	16	20	24	.062	.236	.32	.135	.31
.215	FH	FHS	FHA	215	-	-	-	8	10	12	14	16	20	24	.062	.250	.34	.135	.31
.223	FH	FHS	FHA	223	-	-	-	8	10	12	14	16	20	24	.062	.250	.34	.135	.31
.273	FH	FHS	FHA	273	-	-	-	8	10	12	14	16	20	24	.093	.312	.38	.160	.38
.281	FH	FHS	FHA	281	-	-	-	8	10	12	14	16	20	24	.093	.312	.38	.160	.38

寸法は全てメトリック表示。

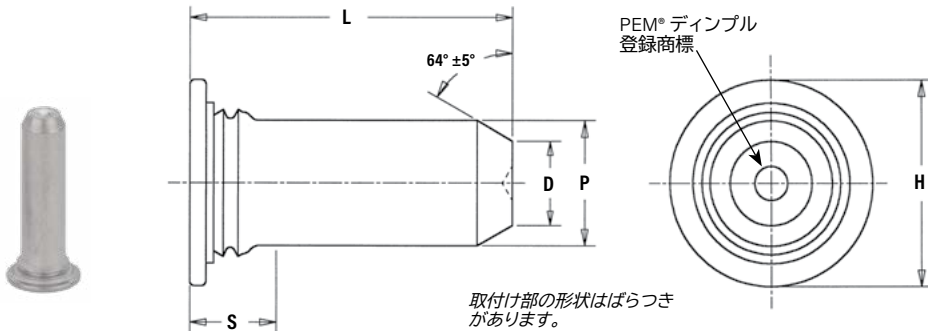
ピン 呼び径 P±0.05	型式			ピン径 コード	長さコード L ±0.4 (長さコードはミリメートル表示)										最小 板厚 (1)	取付穴径 +0.08	H ± 0.4	S Max. (2)	穴中心 から板端 までの 最短距離
	ファスナー材質				6	8	10	12	15	18	20	25	30	35					
	スチ ール	ステン レス	アルミ ニウム																
3	FH	FHS	FHA	3MM	6	8	10	12	15	18	20	25	30	-	1	3.5	5.3	2.3	6.4
4	FH	FHS	FHA	4MM	-	8	10	12	15	18	20	25	30	35	1	4.1	6	2.3	7.1
5	FH	FHS	FHA	5MM	-	8	10	12	15	18	20	25	30	35	1	5.5	7.5	2.55	7.6

- (1) ツーリングについては 74 ページを参照。
 (2) ピン直径はこの部位の最大値を超えることがあります。

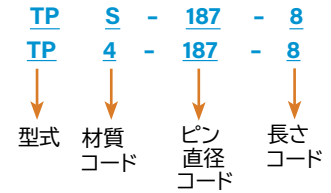
クリンチングスタッド/ピン

TPS™/TP4™ フラッシュヘッドパイロットピン

- ・.040" / 1 mm 以上の板厚用フラッシュヘッドピンです。
- ・幅広い位置決め、ピボット及びアライメントに用いられます。
- ・面取りした先端で取付穴への挿入が容易です。
- ・TPS ピンは、硬度 HRB 70 / HB 125 以下のスチール又はアルミニウム母材への使用にお勧めです。
- ・TP4 ピンは、硬度 HRB 92 / HB 195 以下のステンレス母材への使用にお勧めです。



型番の見方



寸法は全てインチ表示。

インチ	ピン直径 P ±0.002	型式		ピン径 コード	長さコード L ± .015 (長さコードは1インチの1/16表示)					最小 板厚 (1)	取付穴径 +.003 -.000	D ±.006	H ±.015	S Max. (2)	穴中心 から板端 までの 最短距離
		ファスナー材質			.375	.500	.625	.750	1.00						
		300系 ステンレス	400系 ステンレス												
.125	TPS	TP4	125	6	8	10	12	—	.040	.144	.090	.205	.090	.250	
.187	TPS	TP4	187	6	8	10	12	16	.040	.205	.132	.270	.090	.280	
.250	TPS	TP4	250	—	8	10	12	16	.040	.272	.177	.335	.090	.310	

寸法は全てメトリック表示。

メ トリ ック	ピン直径 P ±0.05	型式		ピン径 コード	長さコード L ±0.4 (長さコードはミリメートル表示)					最小 板厚 (1)	取付穴径 +0.08	D ±0.15	H ±0.4	S Max. (2)	穴中心 から板端 までの 最短距離	
		ファスナー材質			6	8	10	12	16							—
		300系 ステンレス	400系 ステンレス													
3	TPS	TP4	3MM	6	8	10	12	16	—	1	3.5	2.11	5.2	2.29	6.4	
4	TPS	TP4	4MM	6	8	10	12	16	—	1	4.5	2.82	6.12	2.29	7.1	
5	TPS	TP4	5MM	—	—	10	12	16	20	1	5.5	3.53	7.19	2.29	7.6	
6	TPS	TP4	6MM	—	—	—	12	16	20	1	6.5	4.24	8.13	2.29	7.9	

- (1) ツーリングについては 75 ページを参照。
- (2) ピン直径がこの部位の最大値を超えることがあります。

お客様が高耐食ファスナー、非磁性ファスナーを必要とする場合、又は 300°F (149°C) を超える温度に晒される場合、「ステンレス母材用 400 系ファスナー」について 56 ページ下の注記を参照してください。

TPXS™ クリンチングパイロットピン

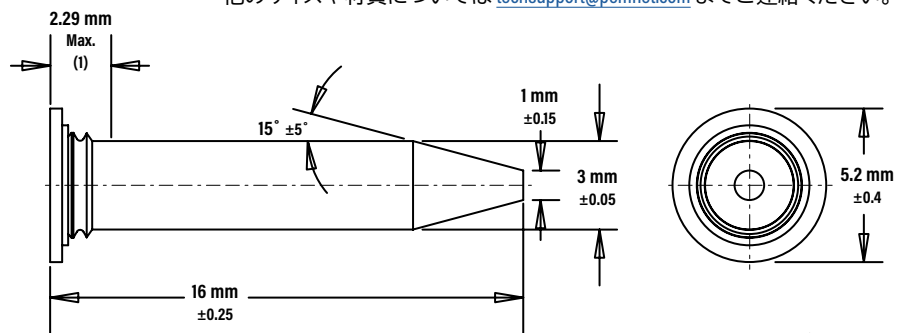
- ・ ATCA PICMG 3.0 仕様を満たします。
- ・ 15° テーパーの先端部で取付穴への挿入が簡単です。



最小板厚: 1 mm
取付穴径: 3.5 mm +0.08
穴中心から板端までの
最短距離: 6.4 mm

PEM® 型番: TPXS-3MM-16

他のサイズや材質については techsupport@pemnet.com までご連絡ください。



(1) ピン直径がこの部位の最大値を超えることがあります。

材質と表面処理

型式	ねじ (1)	ファスナー材質							標準表面処理			オプション表面処理 (2)		
		おねじ, ASME B1.1, 2A / ASME B1.13M, 6g	硬化炭素鋼	硬化中炭素合金鋼	アルミニウム (無地仕上げ)	CDA 510 リン酸銅	時効硬化 A286 ステンレス	300 系 ステンレス	400 系 ステンレス	表面処理無し (4)	ASTM B633による亜鉛めっき, SC1 (5µm), Type III, 無色, (5)	パシバイトもしくはASTM A380に基づく試験済	ASTM B633による亜鉛めっき, SC1 (5µm), Type III, 黄色, (5)	表面処理無し (4)
FH	■	■								■		■		
FHS	■							■				■		
FHA	■			■						■ (3)				
FH4	■											■		
FHP	■											■		
FHL	■	■										■		
FHLS	■								■			■		
TFH	■	■										■		
TFHS	■								■			■		
HFE	■	■										■		
THFE	■	■										■		
HFH	■	■										■		
HFHB	■									■				
HFHS	■								■			■		
HFG8	■		■									■		
HFI09	■		■									■		
HFLH	■		■										■ (6)	
SGPC	■											■		
FHX		■										■		■
TPS												■		
TP4												■		
TPXS												■		
表面処理コード									X	ZI	無し	ZC	X	X

型式	母材硬度 (7)								
	HRB 50 / HB 82 以下	HRB 55 / HB 83 以下	HRB 70 / HB 125 以下	HRB 80 / HB 150 以下	HRB 85 / HB 165 以下	HRB 89 / HB 180 以下	HRB 92 / HB 195 以下	HRB 96 / HB 216 以下	全ての母材硬度
FH				■					
FHS			■						
FHA	■								
FH4							■		
FHP							■		
FHL				■					
FHLS			■						
TFH				■					
TFHS			■						
HFE					■				
THFE					■				
HFH					■				
HFHB		■							
HFHS			■						
HFG8							■		
HFI09							■		
HFLH								■	
SGPC									■
FHX				■					
TPS			■						
TP4							■		
TPXS			■						

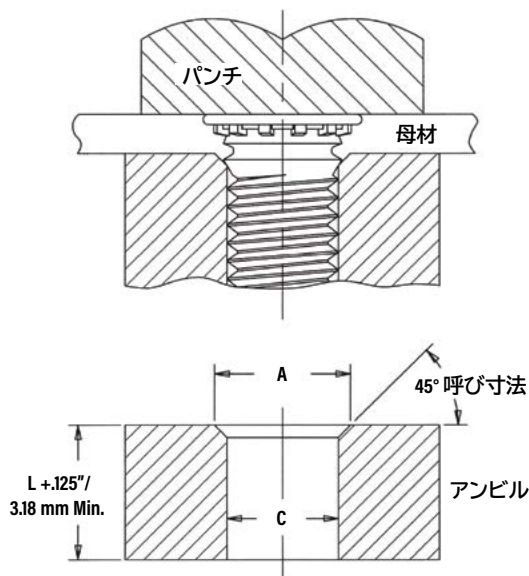
- (1) Class 2A/6g めっきスタッドについては、めっき後の最大外径及びねじピッチ径は基本サイズと同じことがあります。ASME B1.1 セクション 7 第 7.2 項及び ASME B1.13M セクション 8 第 8.2 項により、Class 3A/4h 測定基準に適合することも可能です。
- (2) 特別注文には追加料金がかかります。
- (3) アルミニウム製スタッドの型番には表面処理に関する末尾記号はありません。
- (4) 末尾記号「X」のスタッドでは、ピッチ径及び外径が最小サイズ 2A/6g 以下場合があります。セクション 7 の ANSI B1.1 及びセクション 8 の B1.13M によりめっき最小値 0.0002" / 0.0051 mm が可能です。
- (5) 関連する表面処理及び仕様については、弊社ウェブサイトの [PEM 技術サポート](#) セクションを参照してください。
- (6) 防錆油付き
- (7) HRB : ロックウェル硬さスケール B。HB : ブリネル硬さ。

取り付け方法 - FH™/FHS™/FHA™ フラッシュヘッドスタッド

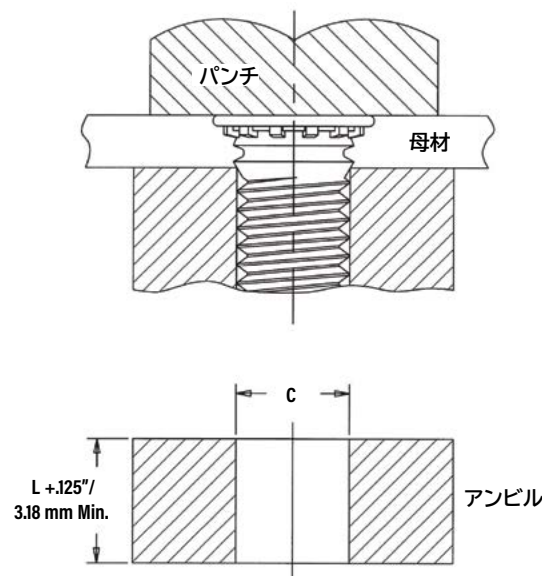
1. 母材に適切なサイズの取付穴を加工します。バーリング等、二次加工は行いません。
2. スタッドを母材取付穴（パンチ側が好ましい）からアンビルに挿入します。
3. パンチとアンビル面を平行にし、圧力を加えてスタッドヘッドが母材と面一になるまで押し込みます。ほとんどの場合、板厚 .060" / 1.51 mm 以上の母材を使用する際には、アンビルにはスタッドを挿入するストレートな穴を設けます（詳細は下図参照）。板厚 .060 / 1.51 mm 以下の母材の場合は、スタッドのシャンク周辺にメタルフローが流れ込むようにアンビル穴上部に寸法 A の面取りが必要です。

板厚が .060 / 1.51 mm 以下でねじサイズが #2~#10 / M3~M5 の場合と板厚 .093" / 2.36 mm 以下でねじサイズ 1/4" / M6 の場合のツーリング

板厚が .060" / 1.51 mm 以上でねじサイズが #2~#10 / M3~M5 の場合と板厚 .093" / 2.36 mm 以上でねじサイズ 1/4" と 5/16" / M6 と M8 の場合のツーリング



Lについては
55 ページ参照



パムサーター® ツーリング

ねじ コード	アンビル寸法 (in.)		アンビル品番 母材 > .060"	アンビル品番 母材 ≤ .059"	パンチ 品番
	A	C			
256	.110-.114	.087-.090	970200005300	970200240300	975200048
440	.136-.140	.113-.116	970200006300	970200241300	
632	.162-.166	.139-.142	970200007300	970200243300	
832	.188-.192	.165-.168	970200008300	970200245300	
024/032	.216-.220	.191-.194	970200009300	970200246300	
			母材 > .093"	母材 ≤ .092"	
0420	.295-.300	.250-.253	970200010300	970200249300	975200048
0518	.334-.338	.3125-.3155	970200011300	-	

ねじ コード	アンビル寸法 (mm)		アンビル品番 母材 > 1.51 mm	アンビル品番 母材 ≤ 1.5 mm	パンチ 品番
	A + 0.1	C + 0.08			
M2.5	3.1	2.53	970200300300	970200493300	975200048
M3	3.6	3.03	970200229300	970200242300	
M3.5	4.1	3.53	970200007300	970200243300	
M4	4.6	4.03	970200019300	970200244300	
M5	5.6	5.03	970200020300	970200247300	
			母材 > 2.36 mm	母材 ≤ 2.36 mm	
M6	6.6	6.03	970200230300	970200248300	975200048
M8	8.6	8.03	970200231300	-	

取り付け方法 - ステンレス母材用 FH4™/FHP™ スタッド

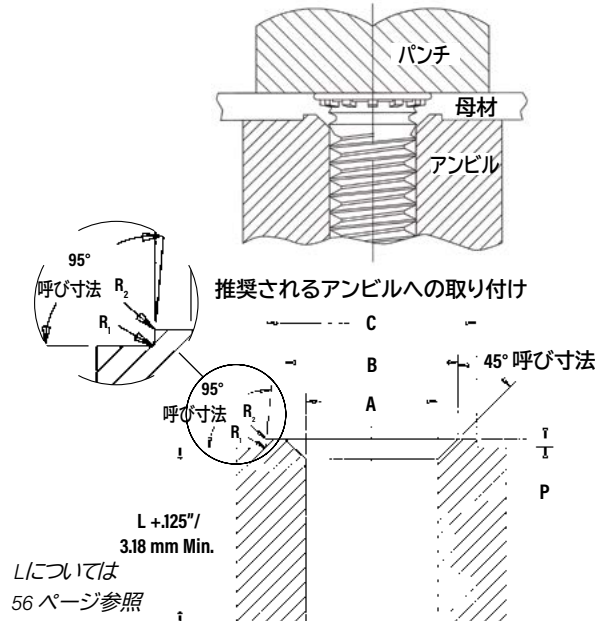
- 母材に適切なサイズの取付穴を加工します。パーリング等、二次加工は行いません。
- スタッドを母材取付穴（パンチ側が好ましい）からアンビルに挿入します。
- パンチとアンビル面を平行にし、圧力を加えてスタッドヘッドが母材に面一になるまで押し込みます。

FH4/FHPスタッドを適切に取り付けるためには、凸状リングのある特殊アンビルが必要です。凸状リングがステンレス母材の二次ディスプレイサーとして機能し、環状の溝を埋めます。推奨される板厚範囲については、56 ページを参照してください。
特殊アンビルは PEM に在庫があります。或いは妥当なツール鋼から製作できます。アンビルの寿命を長く保つためには最低 HRC 55 / HB 547 の硬度が必要です。取り付け 5000 回毎に寸法 P を測定し、アンビルが規格内であることを確認します。

パムサーター® ツーリング

ねじ コード	アンビル寸法 (in.)						アンビル品番	パンチ品番
	A	B	C	P	R ₁ Max.	R ₂ Max.		
	+0.03-.000	±.002	±.002	±.001				
440	.113	.144	.174	.010	.003	.005	8001645	975200048
632	.140	.170	.200	.010	.003	.005	8001644	
832	.166	.202	.236	.010	.003	.005	8001643	
032	.191	.235	.275	.010	.003	.005	8001642	
0420	.252	.324	.360	.020	.003	.005	8002535	

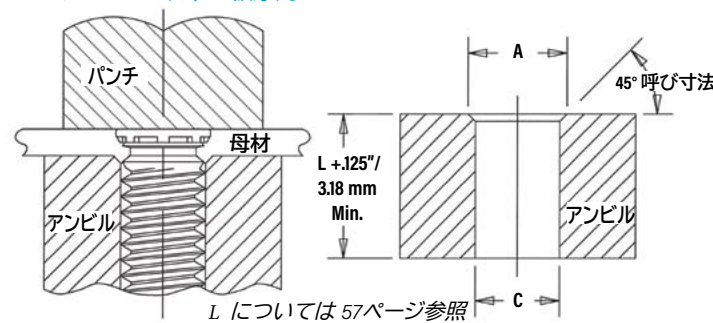
ねじ コード	アンビル寸法 (mm)						アンビル品番	パンチ品番
	A	B	C	P	R ₁ Max.	R ₂ Max.		
	+0.08	±0.05	±0.05	±.025				
M3	3.05	3.81	4.57	0.25	0.08	0.13	8001678	975200048
M4	4.04	4.95	5.82	0.25	0.08	0.13	8001677	
M5	5.08	6.15	7.16	0.25	0.08	0.13	8001676	
M6	6.05	7.87	8.79	0.51	0.08	0.13	8002536	



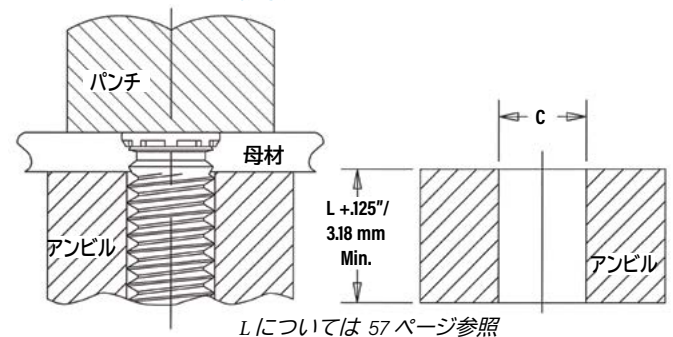
取り付け方法 - FHL™/FHLS™ スモールヘッドスタッド

- 母材に適切なサイズの取付穴を加工します。パーリング等、二次加工は行いません。
- スタッドを母材取付穴（パンチ側が好ましい）からアンビルに挿入します。
- パンチとアンビル面を平行にし、圧力を加えてスタッドヘッドが母材と面一になるまで押し込みます。 .060\" / 1.51 mm 以上の母材を使用する際には、アンビルにはスタッドを挿入するストレート穴を設けます。 .060\" / 1.51 mm 以下の母材の場合は、スタッドのシャンク周辺にメタルフローが流れ込むように穴上部に寸法 A の面取りが必要です。

.060\" / 1.51 mm 以下の板厚用ツーリング



.060\" / 1.51 mm 以上の板厚用ツーリング



パムサーター® ツーリング

ねじ コード	アンビル寸法 (in.)		アンビル品番 母材 > .060"	アンビル品番 母材 ≤ .059"	パンチ品番
	A	C			
256	.110-.114	.087-.090	8003313	8003297	975200997
440	.136-.140	.113-.116	8003618	8003298	
632	.162-.166	.139-.142	8003314	8003299	
832	.188-.192	.165-.168	8003315	8003300	
032	.216-.220	.191-.194	8003619	8003301	

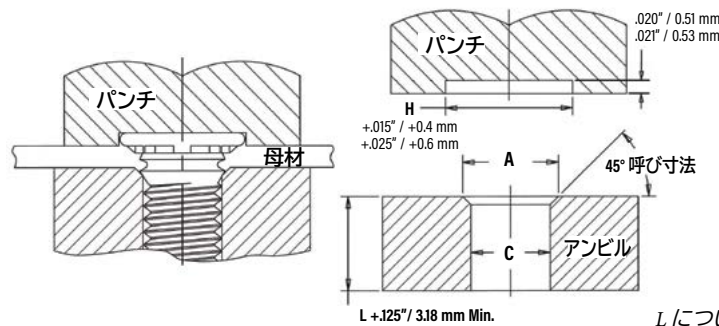
ねじ コード	アンビル寸法 (mm)		アンビル品番 母材 > 1.51 mm	アンビル品番 母材 ≤ 1.5 mm	パンチ品番
	A ±0.05	C +0.08			
M2.5	3.1	2.53	8003316	8003302	975200997
M3	3.6	3.03	8003317	8003303	
M3.5	4.1	3.53	8003318	8003304	
M4	4.6	4.03	8003620	8003305	
M5	5.6	5.03	8003319	8003306	

クリンチングスタッド/ピン

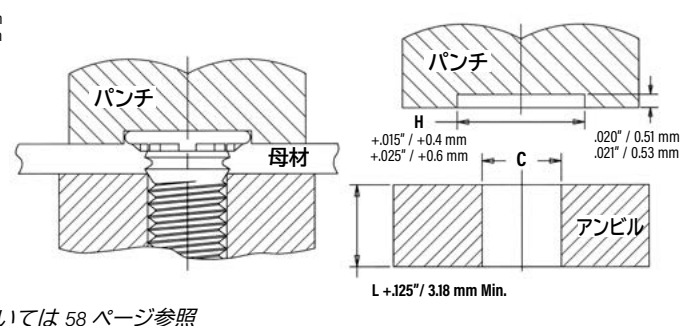
取り付け方法 - TFH™/TFHS™ ノンフラッシュスタッド

- 適切なサイズの取付穴を加工します。バーリング等、二次加工は行いません。
- スタッドを母材取付穴（パンチ側が好ましい）からアンビルに挿入します。
- パンチとアンビル面を平行にし、加圧してパンチを母材に密着させます。取り付けの際、スタッドヘッドは約 .025" / 0.64 mm 突き出て、母材とフラットではありません。 .030" / 0.76 mm 以上の母材を使用する際には、アンビルにはスタッドを挿入するストレート穴を設けます。 .020" / 0.51 mm から .030" / 0.76 mm の母材の場合は、スタッドのシャンク周辺にメタルフローが流れ込むように穴上部に寸法 A の面取りが必要です。下図の通りパンチにスタッドヘッドのためのクリアランスを設け、スタッドヘッドの母材への加圧入を防ぎます。

.020" / 0.51 mm 以上 .030" / 0.76 mm 以下の板厚用ツーリング



.030" / 0.76 mm 以上の板厚用ツーリング



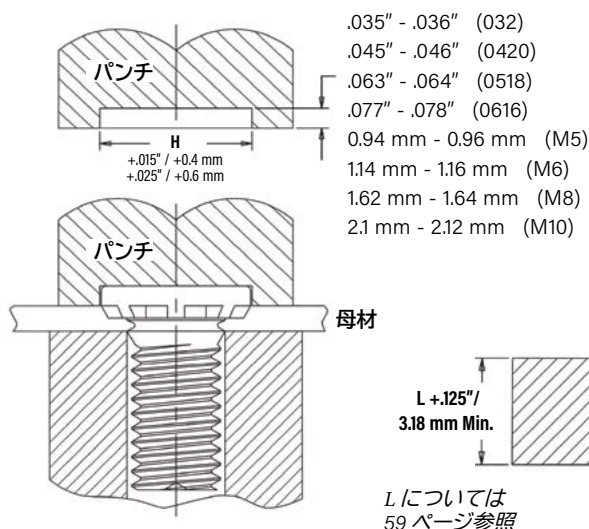
パムサター® ツーリング

ねじ コード	アンビル寸法 (in.)		アンビル品番 母材 > .030"	アンビル品番 母材 .020" - .029"	パンチ品番
	A	C			
256	.110-.114	.087-.090	970200005300	970200240300	970200235400
440	.136-.140	.113-.116	970200006300	970200241300	970200236400
632	.162-.166	.139-.142	970200007300	970200243300	970200237400
832	.188-.192	.165-.168	970200008300	970200245300	970200238400
032	.216-.220	.191-.194	970200009300	970200246300	970200239400
0420	.295-.300	.250-.253	970200010300	970200249300	970200496400

ねじ コード	アンビル寸法 (mm)		アンビル品番 母材 > 0.76 mm	アンビル品番 母材 0.51 - 0.75 mm	パンチ品番
	A + 0.1	C + 0.08			
M3	3.6	3.03	970200229300	970200242300	970200236400
M3.5	4.1	3.53	970200007300	970200243300	970200237400
M4	4.6	4.03	970200019300	970200244300	970200238400
M5	5.6	5.03	970200020300	970200247300	970200239400
M6	6.6	6.03	970200230300	970200248300	970200496400

取り付け方法 - HFH™/HFHB™/HFHS™ ヘビーデューティースタッド

- 母材に適切なサイズの取付穴を加工します。バーリング等、二次加工は行いません。
- スタッドを母材取付穴（パンチ側が好ましい）からアンビルに挿入します。
- パンチとアンビル面を平行にし、パンチに加圧し、スタッドヘッドのリップを母材に押し込みます。パンチにスタッドヘッドのためのクリアランスを設け、加圧入を防ぎます。



パムサター® ツーリング

ねじ コード	アンビル寸法 (in.)	アンビル品番	パンチ品番
	C		
032	.191 - .194	970200009300	97020031400
0420	.250 - .253	970200010300	970200312400
0518	.3125 - .3155	970200011300	970200313400
0616	.375 - .378	970200004300	970200314400

ねじ コード	アンビル寸法 (mm)	アンビル品番	パンチ品番
	C + 0.08		
M5	5.03	970200020300	97020031400
M6	6.03	970200230300	970200312400
M8	8.03	970200231300	970200313400
M10	10.03	970200402300	970200491400

クリンチングスタッド/ピン

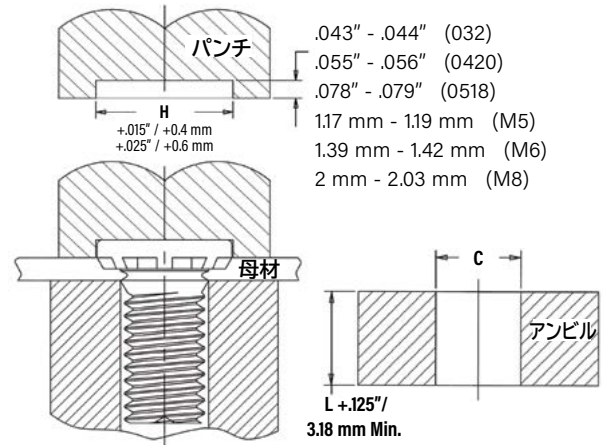
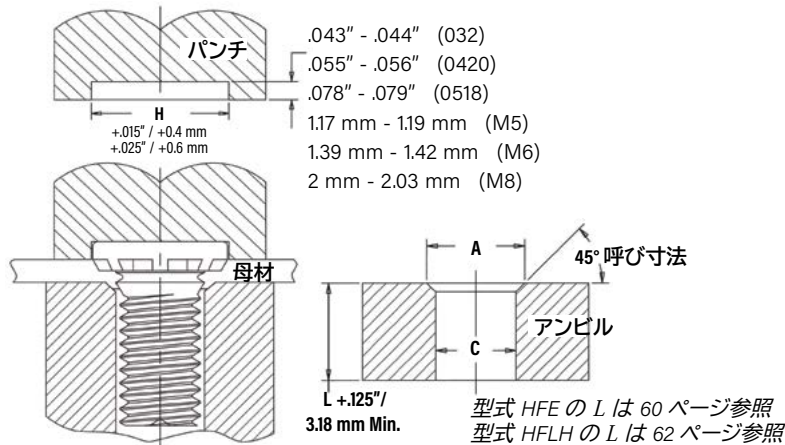
取り付け方法 - HFE™/THFE™/HFLH™ ヘビーデューティスタッド

HFE™/HFLH™ スタッド

- 母材に適切なサイズの取付穴を加工します。バーリング等、二次加工は行いません。
- スタッドを母材取付穴（パンチ側が好ましい）からアンビルに挿入します。
- パンチとアンビル面を平行にし、パンチに十分に加圧し、スタッドヘッドのリップを母材に押し込みます。

板厚が .060" / 1.51 mm 以下でねじサイズが #10 / M5 と 1/4" / M6 の場合、及び板厚が .075" / 1.9 mm 以下でねじサイズが 5/16" / M8 の場合のツーリング

板厚が .060" / 1.51 mm 以上でねじサイズが #10 / M5 と 1/4" / M6 の場合、及び板厚が .075" / 1.9 mm 以上でねじサイズが 5/16" / M8 の場合のツーリング



パムサター® ツーリング

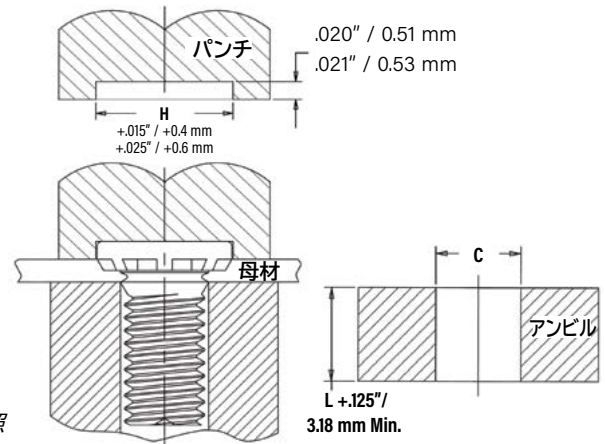
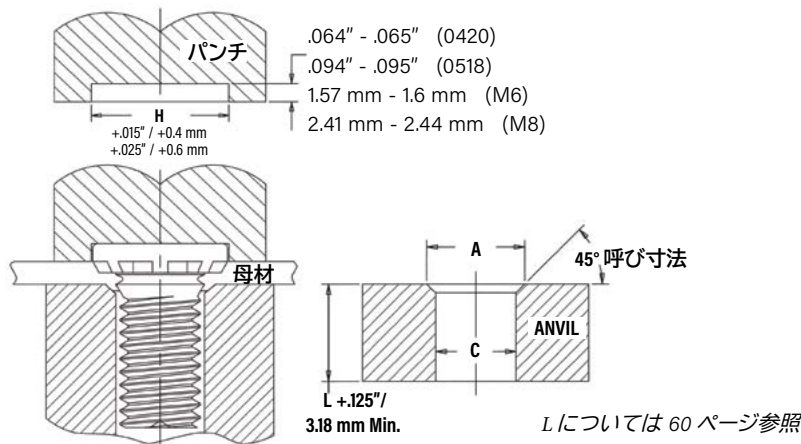
ねじ コード	アンビル寸法 (in.)		アンビル品番 母材 > .060"	アンビル品番 母材 .040" - .060"	パンチ品番
	A	C			
インチ 032	.216-.220	.191-.194	970200009300	970200246300	8003707
	.295-.300	.250-.253	970200010300	8003702	8003708
			母材 > .075"	母材 .060" - .075"	
0518	.334-.338	.3125-.3155	970200011300	8003703	8003709

ねじ コード	アンビル寸法 (mm)		アンビル品番 母材 > 1.51 mm	アンビル品番 母材 1 mm - 1.51 mm	パンチ品番
	A + 0.1	C + 0.08			
メトリック M5	5.6	5.03	970200020300	8003704	8003710
	6.6	6.03	970200230300	8003705	8003711
			母材 > 1.9 mm	母材 1.5 - 1.9 mm	
M8	8.6	8.03	970200231300	8003706	8003712

THFE™ スタッド

板厚が .052" / 1.31 mm 以下でねじサイズが 1/4" / M6 の場合、及び板厚が .067" / 1.71 mm 以下でねじサイズが 5/16" / M8 の場合のツーリング

板厚が .052" / 1.31 mm 以上でねじサイズが 1/4" / M6 の場合、及び板厚が .067" / 1.71 mm 以上でねじサイズが 5/16" / M8 の場合のツーリング



パムサター® ツーリング

ねじ コード	アンビル寸法 (in.)		アンビル品番 母材 > .051"	アンビル品番 母材 .031" - .051"	パンチ品番
	A	C			
インチ 0420	.302-.306	.250-.253	970200010300	8019886	8019890
			母材 > .066"	母材 .031" - .066"	
0518	.374-.378	.3125-.3155	970200011300	8019887	8019891

ねじ コード	アンビル寸法 (mm)		アンビル品番 母材 > 1.3 mm	アンビル品番 母材 0.8 - 1.3 mm	パンチ品番
	A + 0.1	C + 0.08			
メトリック M6	7.25	6.03	970200230300	8019888	8019892
			母材 > 1.7 mm	母材 0.8 - 1.7 mm	
M8	9.55	8.03	970200231300	8019889	8019893

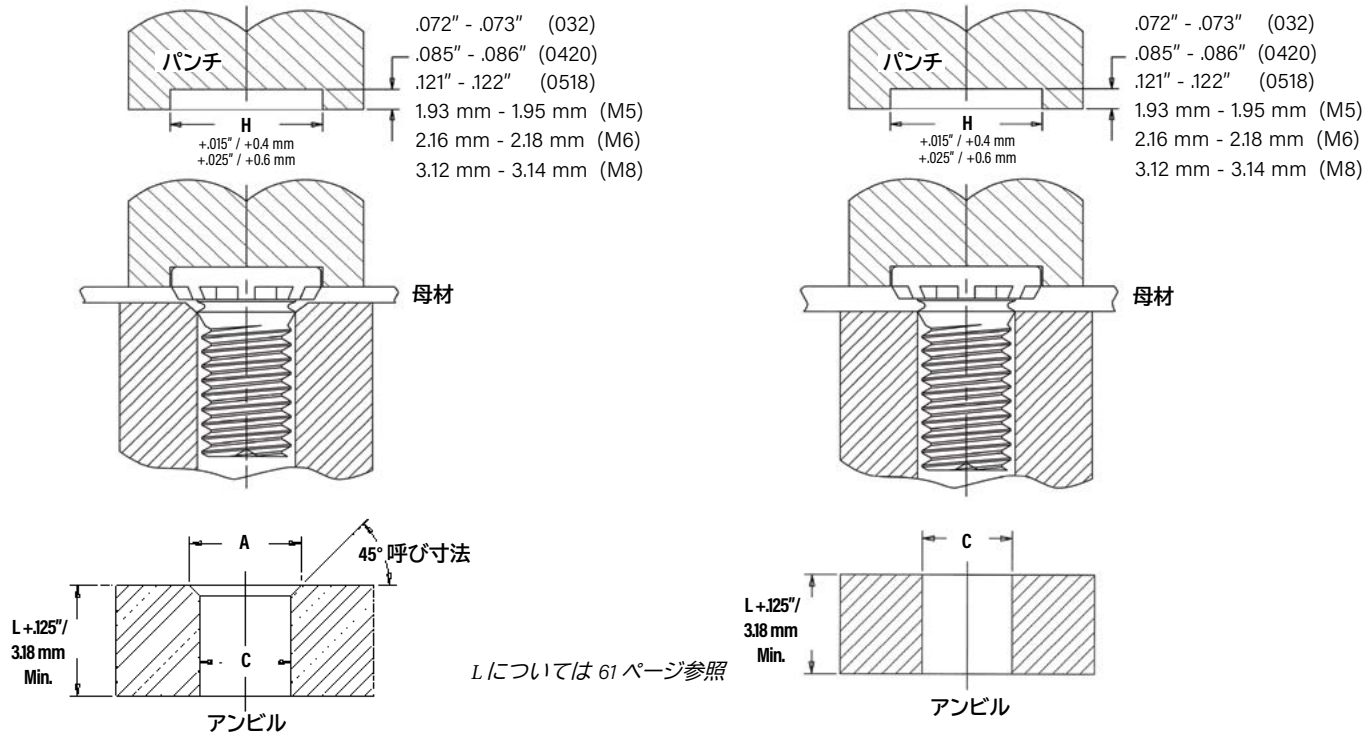
クリンチングスタッド/ピン

取り付け方法 - HFG8™/HF109™ ヘビーデューティー・高張力スタッド

1. 母材に適切なサイズの取付穴を加工します。パーリング等、二次加工は行いません。
2. スタッドを母材取付穴（パンチ側が好ましい）からアンビルに挿入します。
3. パンチとアンビル面を平行にし、パンチにしっかりと加圧し、スタッドヘッドのリップを母材に押し込みます。 .060" / 1.51 mm 以上の母材の場合、アンビルにはスタッドを挿入するストレート穴を設けます。 .060" / 1.51 mm 以下から .075" / 1.9 mm 以下の母材の場合、スタッドのシャンク周辺にメタルフローが流れ込むように穴上部に寸法 A の面取りが必要です。

板厚が .060" / 1.51 mm 以下でねじサイズが #10 / M5 と 1/4" / M6 の場合、及び板厚が .075" / 1.9 mm 以下でねじサイズが 5/16" / M8 の場合のツーリング

板厚が .060" / 1.51 mm 以上でねじサイズが #10 / M5 と 1/4" / M6 の場合、及び板厚が .075" / 1.9 mm 以上でねじサイズが 5/16" / M8 の場合のツーリング



パムサーター® ツーリング

インチ	ねじコード	アンビル寸法 (in.)		アンビル品番 (標準板材)	アンビル品番 (薄板)	パンチ品番
		A	C			
	032	.216 - .220	.191 - .194	970200009300	970200246300	8014456
	0420	.273 - .278	.250 - .253	8021609	8021613	8014458
	0518	.334 - .338	.3125 - .3155	8021610	8021614	8014460

メトリック	ねじコード	アンビル寸法 (mm)		アンビル品番 (標準板材)	アンビル品番 (薄板)	パンチ品番
		A +0.1	C +0.08			
	M5	5.6	5.03	970200020300	8003704	8014457
	M6	6.6	6.03	8021611	8021615	8014459
	M8	8.6	8.03	8021612	8021616	8014461

クリンチングスタッド/ピン

取り付け方法 - SGPC™ スウェーピングカラースタッド

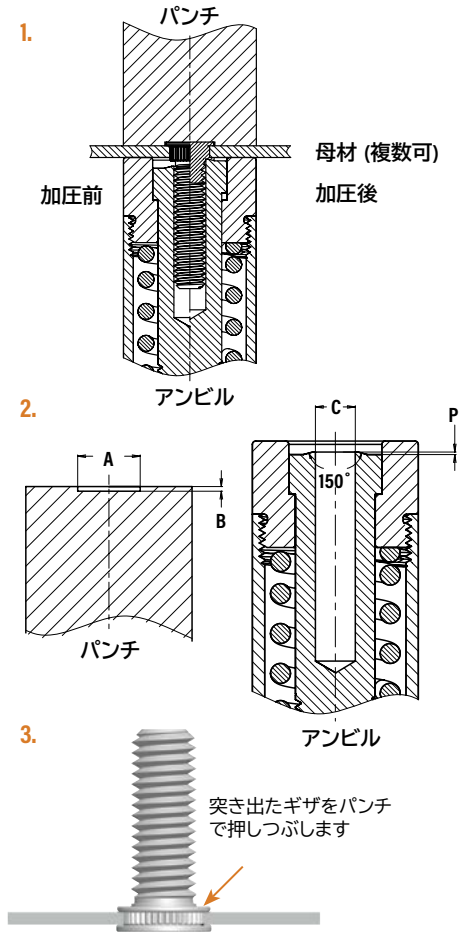
- 母材に適切なサイズの取付穴を加工します。
- 図に示す通り、スタッドを母材取付穴（パンチ側が好ましい）から挿入します。
- パンチとアンビル面を平行にし、パンチが突き出たスタッドのギザを押しつぶすまで加圧します。

パムサーター® ツーリング

インチ	ねじコード	パンチ寸法 (in.)		パンチ品番	アンビル寸法 (in.)		アンビル品番
		A +.004 -.000	B +.000 -.001		C +.001	P +.000 -.002	
	256	.209	.019	8015111	.087	.014	8016983
440	.248	.022	8015112	.113	.014	8016984	
632	.276	.022	8015113	.139	.014	8016985	
832	.299	.022	8015114	.165	.014	8016986	
032	.327	.022	8015115	.191	.014	8016987	
0420	.386	.026	8015116	.251	.014	8016988	

メトリック	ねじコード	パンチ寸法 (mm)		パンチ品番	アンビル寸法 (mm)		アンビル品番
		A +.1	B -0.025		C +0.025	P -0.05	
	M2.5	5.5	0.47	8015117	2.53	0.35	8016989
M3	6.5	0.57	8015118	3.03	0.35	8016990	
M4	7.5	0.57	8015119	4.03	0.35	8016991	
M5	8.5	0.57	8015120	5.03	0.35	8016992	
M6	9.5	0.67	8015121	6.03	0.35	8016993	

注: 母材の設計情報については、以下のサイトにアクセスしてください。
http://www.pemnet.com/SGPC_Panel_Designs.pdf

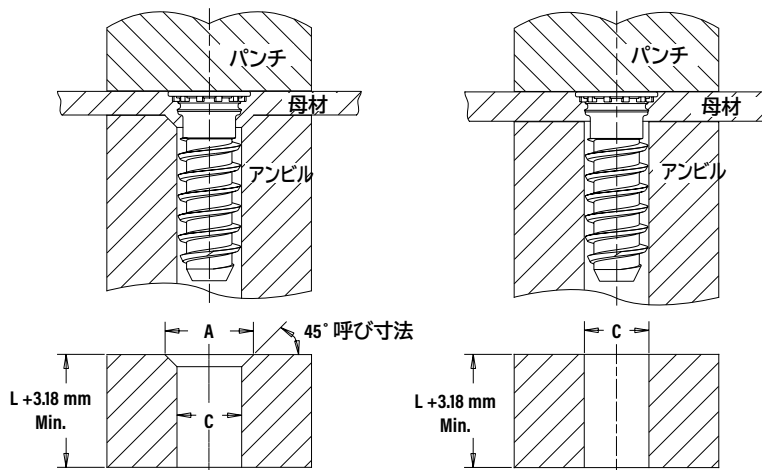


取り付け方法 - X-Press™ ねじ FHX™ フラッシュヘッドスタッド

- 母材に適切なサイズの取付穴を加工します。バーリング等、二次加工は行いません。
- スタッドを母材取付穴（パンチ側が好ましい）からアンビルに挿入します。
- パンチとアンビル面を平行にし、圧力を加えてスタッドヘッドが母材に面一になるまで押し込みます。ほとんどの場合、1.51 mm 以上の母材を使用する際には、アンビルにはスタッドを挿入するストレート穴を設けます（詳細は下図参照）。1.51 mm 以下の母材の場合、スタッドのシャンク周辺にメタルフローが流れ込むように穴上部に寸法 A の面取りが必要です。

板厚が1.51mm以下でねじサイズが5mm の場合、及び板厚が 2.4mm 以下でねじサイズが6mmの場合のツーリング

板厚が1.51mm以上でねじサイズが5mm の場合、及び板厚が 2.4mm 以上でねじサイズが6mmの場合のツーリング



Lについては 64 ページ参照

パムサーター® ツーリング

ねじコード	アンビル寸法 (mm)		アンビル品番 母材 < 1.51	アンビル品番 母材 ≥ 1.51	パンチ品番
	A	C			
X5	6.12 - 6.22	5.23 - 5.31	8021189	8021188 < 2.4 ≥ 2.4	975200048
X6	7.04 - 7.14	6.25 - 6.33	8021191	8021190	975200048

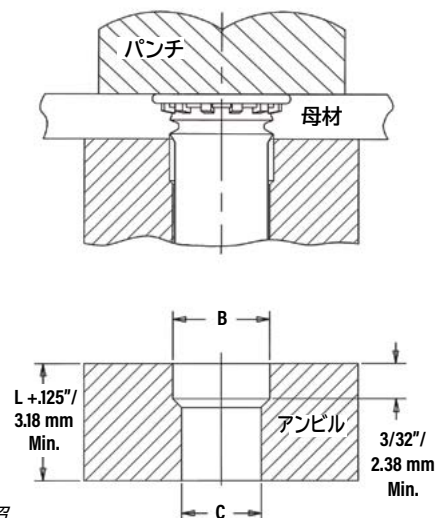
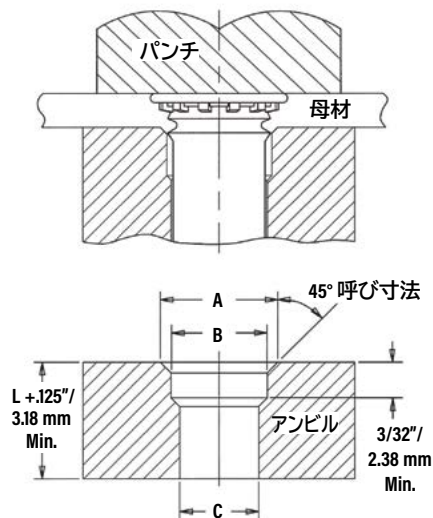
クリンチングスタッド/ピン

取り付け方法 - FH™/FHS™/FHA™ フラッシュヘッドピン

1. 適切なサイズの取付穴を加工します。バーリング等、二次加工は行いません。
2. ピンを母材取付穴（パンチ側が好ましい）からアンビルに挿入します。
3. パンチとアンビル面を平行にし、圧力を加えてピンヘッドが母材に面一になるまで押し込みます。ほとんどの場合、.060" / 1.51 mm 以上の母材を使用する際には、アンビルにはピンを挿入するストレート穴を設けます（詳細は下図参照）。.060" / 1.51 mm 以下の母材の場合は、ピンのシャンク周辺にメタルフローが流れ込むように穴上部に寸法 A の面取りが必要です。

板厚が .060" / 1.52 mm 以下でピン直径コードが 073~173 / 3 mm~5 mm の場合、及び板厚が .093 / 2.36 mm 以下でピン直径コードが 207~223 mm の場合のツーリング

板厚が .060" / 1.52 mm 以上でピン直径コードが 073~173 / 3 mm~5 mm の場合、及び板厚が .093 / 2.36 mm 以上でピン直径コードが 207~223 mm の場合のツーリング



L については 65 ページ参照

パムサーター® ツーリング

ピン径 コード	アンビル寸法 (in.)		
	A +.004 - .000	B ±.002	C ±.002
073	.116	.089	.078
084	.133	.103	.089
094	.162	.115	.099
103	.166	.122	.109
106	.168	.129	.111
116	.191	.141	.121
120	.191	.141	.125
137	.215	.161	.144
141	.216	.167	.147
160	.244	.193	.166
167	.244	.193	.172
173	.250	.201	.180
207	.286	.240	.213
215	.290	.254	.221
223	.298	.254	.228
273	.325	.316	.277
281	.320	.316	.290

ピン径 コード	アンビル寸法 (mm)		
	A +0.1	B ±0.05	C ±0.05
3MM	4.9	3.61	3.1
4MM	5.44	4.19	4.1
5MM	6.93	5.61	5.1

取り付け方法 - TPS™/TP4™/TPXS™ フラッシュヘッドパイロットピン

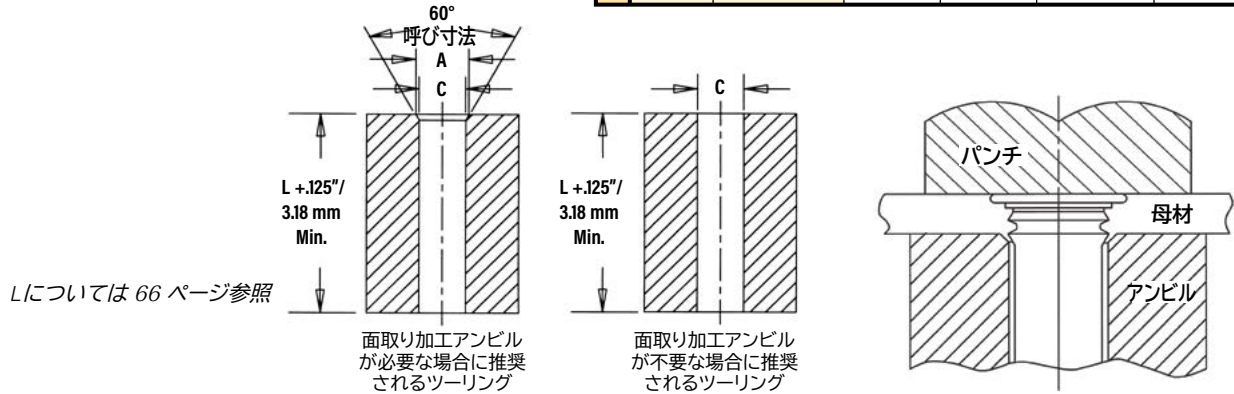
1. 適切なサイズの取付穴を加工します。バーリング等、二次加工は行いません。
2. ピンを母材取付穴（パンチ側が好ましい）からアンビルに挿入します。
3. パンチとアンビル面を平行にし、圧力を加えてピンヘッドが母材に面一になるまで押し込みます。

ペムサーター® ツーリング

インチ	ピン径 コード	母材板厚 (in.)	アンビル寸法 (in.)		アンビル品番	パンチ品番
			A ±.002	C ±.002		
125		.040 - .060	.160	.130	8003284	975200048
		.060 以上	(1)		8003278	
187		.040 - .065	.220	.192	8003285	
		.065 以上	(1)		8003279	
250		.040 - .075	.285	.255	8003286	
		.075 以上	(1)		8003280	

メトリック	ピン径 コード	母材板厚 (mm)	アンビル寸法 (mm)		アンビル品番	パンチ品番
			A ±0.05	C ±0.05		
3MM		1 - 1.7	3.88	3.11	8008096	975200048
		1.7 以上	(1)		8008095	
4MM		1 - 1.7	4.88	4.11	8003287	
		1.7 以上	(1)		8003281	
5MM		1 - 1.8	5.89	5.13	8003288	
		1.8 以上	(1)		8003282	
6MM		1 - 1.9	6.89	6.12	8003289	
		1.9 以上	(1)		8003283	

(1) 面取り加工したアンビルは不要です。



取り付け時の注意事項

- PEM® クリンチングファスナーの取り付けで最適な結果を得るためには、ヘガー® 又はペムサーター® 機器の使用をお勧めします。詳しい情報については弊社ウェブサイトをご確認ください。
- 当該製品の取り付け工程については、弊社ウェブサイトのアニメーションライブラリーをご覧ください。

クリンチングスタッド/ピン

公表されている圧入力は参照値です。取り付け方法に記載されている適切なファスナーの取り付け手順を遵守し、実際の段取り及び取り付けが完了したか確認してください。報告されているその他の性能は、取り付けの際の条件及び方法全てに適切に従った場合の平均値です。取付穴径、母材材質及び取り付け方法が異なると、性能に影響が出ることがあります。お客様のアプリケーションで当製品の性能をテストされることをお勧めします。そのために技術支援もしくはサンプルが必要な場合はご用意致します。

製品性能 - FH™/FHS™ フラッシュヘッドスタッド

ねじコード	推奨ナット締め付けトルク (in. lbs.) ⁽¹⁾	型式	母材板厚 & 材質	母材硬度 HRB	圧入力 (lbs.)	押抜き力 (lbs.)	トルクアウト (in. lbs.)	引抜き力 (lbs.)
256	4.4	FH	.062" アルミニウム	29	2000	100	5	425
	2.7	FHS	.062" アルミニウム	29	2000	100	4.5	300
	4.4	FH	.060" スチール	59	2500	180	5	425
	2.7	FHS	.060" スチール	59	2500	180	4.5	300
440	8.7	FH	.064" アルミニウム	29	3800	170	10	650
	5.9	FHS	.064" アルミニウム	29	3200	170	8	500
	8.7	FH	.060" スチール	59	4300	275	10	650
	5.9	FHS	.060" スチール	59	4700	275	8	500
632	14	FH	.064" アルミニウム	29	3800	180	17	850
	11	FHS	.064" アルミニウム	29	3500	180	16	775
	14	FH	.060" スチール	59	4700	300	20	850
	11	FHS	.060" スチール	59	5000	300	16	775
832	20	FH	.064" アルミニウム	29	4800	220	28	1000
	16	FHS	.064" アルミニウム	29	4500	220	28	940
	25	FH	.060" スチール	59	6800	375	40	1270
	19	FHS	.060" スチール	59	5500	375	28	1130
032/024	28	FH	.064" アルミニウム	29	5500	270	30	1220
	24	FHS	.064" アルミニウム	29	5500	270	30	1220
	32	FH	.060" スチール	59	7500	450	60	1410
	28	FHS	.060" スチール	59	6800	450	50	1410
0420	69	FH	.093" アルミニウム	28	6500	310	65	2300
	55	FHS	.093" アルミニウム	28	6500	310	65	2100
	77	FH	.088" スチール	46	9500	575	100	2550
	67	FHS	.088" スチール	46	10000	575	100	2550
0518	85	FH	.093" アルミニウム	28	6500	430	100	2260
	74	FHS	.093" アルミニウム	28	6700	430	100	2260
	130	FH	.093" スチール	46	10000	650	175	3475
	102	FHS	.093" スチール	46	11200	650	175	3120

ねじコード	推奨ナット締め付けトルク (N·m) ⁽¹⁾	型式	母材板厚 & 材質	母材硬度 HRB	圧入力 (kN)	押抜き力 (N)	トルクアウト (N·m)	引抜き力 (N)
M2.5	0.78	FH	1.6 mm アルミニウム	29	8.9	465	1.0	2600
	0.48	FHS	1.6 mm アルミニウム	29	11.6	465	0.8	1820
	0.84	FH	1.5 mm スチール	59	11.1	740	1.0	2800
	0.48	FHS	1.5 mm スチール	59	13.8	740	0.8	1820
M3	1.1	FH	1.6 mm アルミニウム	29	12.9	600	1.7	3150
	0.81	FHS	1.6 mm アルミニウム	29	12.9	600	1.3	2570
	1.4	FH	1.5 mm スチール	59	14.7	820	1.7	3840
	0.77	FHS	1.5 mm スチール	59	14.7	820	1.3	2440
M3.5	1.6	FH	1.6 mm アルミニウム	29	15.6	800	1.7	3780
	1.3	FHS	1.6 mm アルミニウム	29	15.6	800	1.7	3445
	1.6	FH	1.5 mm スチール	59	22.3	1335	2.8	3780
	1.3	FHS	1.5 mm スチール	59	22.3	1335	2.0	3445
M4	2.1	FH	1.6 mm アルミニウム	29	20	975	2.9	4448
	1.8	FHS	1.6 mm アルミニウム	29	22.3	975	2.9	4180
	2.7	FH	1.5 mm スチール	59	28.9	1780	4.2	5650
	2	FHS	1.5 mm スチール	59	26.7	1780	2.9	4775
M5	3.1	FH	1.6 mm アルミニウム	29	24.5	1070	3.5	5170
	2.5	FHS	1.6 mm アルミニウム	29	24.5	1070	3.5	4760
	3.8	FH	1.5 mm スチール	59	33.4	2000	6.5	6270
	3.2	FHS	1.5 mm スチール	59	32.5	2000	6.3	6000
M6	7.3	FH	2.4 mm アルミニウム	28	28.9	1660	7.3	10200
	5.7	FHS	2.4 mm アルミニウム	28	28.9	1660	7.3	9090
	8.1	FH	2.2 mm スチール	46	44.5	2560	11.3	11300
	6.7	FHS	2.2 mm スチール	46	44.5	2560	10.1	10600
M8	10	FH	2.4 mm アルミニウム	28	29.8	1910	11.3	10500
	8	FHS	2.4 mm アルミニウム	28	29.8	1910	11.3	9540
	15	FH	2.4 mm スチール	46	44.5	2890	19.2	15450
	11	FHS	2.4 mm スチール	46	49.8	2890	17.5	13630

(1) 表中の締め付けトルクは、仮定K値又はナットファクターが0.20に等しく、スタッドの最小軸方向耐力の75%の荷重を生じると計算される理論値です。一部のアプリケーションでは、実際のK値に基づいて締め付けトルクの調整が必要になることがあります。

製品性能 - FHA™ フラッシュヘッドスタッド

インチ	ねじコード	推奨ナット締め付けトルク (in. lbs.) ⁽¹⁾	型式	母材板厚 & 材質	母材硬度 HR15T	圧入力 (lbs.)	押抜き力 (lbs.)	トルクアウト (in. lbs.)	引抜き力 (lbs.)
	440	3.6	FHA	.061" 5052-H34 アルミニウム	75	2500	155	4	270
	632	6.3	FHA	.061" 5052-H34 アルミニウム	75	2600	180	8	380
	832	9.8	FHA	.061" 5052-H34 アルミニウム	73	3200	190	15	500
	032	14	FHA	.061" 5052-H34 アルミニウム	75	3200	220	28	600
	0420	32	FHA	.062" 5052-H34 アルミニウム	75	5500	300	55	1050

メトリック	ねじコード	推奨ナット締め付けトルク (N-m) ⁽¹⁾	型式	母材板厚 & 材質	母材硬度 HR15T	圧入力 (kN)	押抜き力 (N)	トルクアウト (N-m)	引抜き力 (N)
	M3	0.54	FHA	1.55 mm 5052-H34 アルミニウム	74	10.7	575	0.5	1500
	M4	0.96	FHA	1.55 mm 5052-H34 アルミニウム	75	14.3	775	1.35	2000
	M5	1.5	FHA	1.55 mm 5052-H34 アルミニウム	75	15.2	900	2.6	2500
	M6	3.2	FHA	1.6 mm 5052-H34 アルミニウム	75	24.5	1500	5.3	4500

製品性能 - FH4™ フラッシュヘッドスタッド⁽²⁾

インチ	ねじコード	推奨ナット締め付けトルク (in. lbs.) ⁽¹⁾	母材板厚 及び材質 ⁽³⁾	母材硬度 HRB	圧入力 (lbs.)	押抜き力 (lbs.)	トルクアウト (in. lbs.)	引抜き力 (lbs.)
	440	11	.060" ステンレス	87	9000	450	16	800
	632	22	.060" ステンレス	87	9500	540	27	1350
	832	35	.060" ステンレス	86	11200	780	58	1800
	032	51	.060" ステンレス	86	12000	800	95	2250
	0420	117	.062" ステンレス	88	23000	1600	156	3900

メトリック	ねじコード	推奨ナット締め付けトルク (N-m) ⁽¹⁾	母材板厚 及び材質 ⁽³⁾	母材硬度 HRB	圧入力 (kN)	押抜き力 (N)	トルクアウト (N-m)	引抜き力 (N)
	M3	1.3	1.5 mm ステンレス	87	40	2220	1.8	3500
	M4	3.8	1.5 mm ステンレス	86	50	3210	6.5	8000
	M5	6	1.5 mm ステンレス	86	53	3560	10.7	10000
	M6	11	1.6 mm ステンレス	88	100	4200	15.9	14900

製品性能 - FHP™ フラッシュヘッドスタッド⁽²⁾

インチ	ねじコード	推奨ナット締め付けトルク (in. lbs.) ⁽¹⁾	母材板厚 及び材質 ⁽³⁾	母材硬度 HRB	圧入力 (lbs.)	押抜き力 (lbs.)	トルクアウト (in. lbs.)	引抜き力 (lbs.)
	440	8.1	.045" ステンレス	86	9000	520	10.6	605
	632	16	.045" ステンレス	86	9500	670	19.5	940
	832	28	.045" ステンレス	86	11200	785	37.5	1415
	032	34	.045" ステンレス	86	12000	800	59.5	1500

メトリック	ねじコード	推奨ナット締め付けトルク (N-m) ⁽¹⁾	母材板厚 及び材質 ⁽³⁾	母材硬度 HRB	圧入力 (kN)	押抜き力 (N)	トルクアウト (N-m)	引抜き力 (N)
	M3	1.3	2 mm ステンレス	86	40	2500	1.6	3500
	M4	2.9	1.14 mm ステンレス	86	50	3000	3.9	6000
	M5	4.4	1.14 mm ステンレス	86	53	3560	7.35	7320

- 表中の締め付けトルクは、仮定 K 値又はナットファクターが 0.20 で、スタッド最小軸方向耐力の荷重 75% を生じると計算される理論値です。一部のアプリケーションでは、実際の K 値に基づいて締め付けトルクの調整が必要になることがあります。
- 表中の性能値は、凸状リングのあるアンビルを用いて良い状態で適切に取り付けたファスナーの典型的値です。P の高さが公差外になった場合、ツーリングの交換をお勧めします (69 ページ参照)。凸部の高さの摩滅により性能が落ちることがあります。取付穴の加工、圧入力、母材材質、厚み及び硬度の変更が、性能及びツーリング耐久のどちらにも影響を与えることがあります。
- 厚めの母材にスタッドを取り付けた場合、性能が落ちることがあります。

クリンチングスタッド/ピン

製品性能 - FHL™/FHLS™ フラッシュスモールヘッドスタッド

ねじコード	推奨ナット締め付けトルク (in. lbs.) ⁽¹⁾	型式	母材板厚及び材質	母材硬度 HRB	圧入力 (lbs.)	押抜き力 (lbs.)	トルクアウト (in. lbs.)	引抜き力 (lbs.)	引抜き試験 プッシング 穴径 (in.)
256	2.1	FHL / FHLS	.047"アルミニウム	33	700	55	4	230	.106
	3.8	FHL / FHLS	.045" スチール	54	1200	85	8	425	.106
440	3.5	FHL / FHLS	.047" アルミニウム	33	1000	60	5	300	.132
	6.8	FHL / FHLS	.045" スチール	54	1200	105	11	580	.132
632	4.7	FHL / FHLS	.047" アルミニウム	33	1000	65	6.5	325	.158
	9	FHL / FHLS	.045" スチール	54	1500	110	15	650	.158
832	6	FHL / FHLS	.047" アルミニウム	33	1200	80	9	350	.184
	13	FHL / FHLS	.045" スチール	54	1500	125	18	740	.184
032	7.9	FHL / FHLS	.047" アルミニウム	33	2500	115	18	395	.210
	16	FHL / FHLS	.045" スチール	54	4500	210	38	800	.210

ねじコード	推奨ナット締め付けトルク (N-m) ⁽¹⁾	型式	母材板厚及び材質	母材硬度 HRB	圧入力 (kN)	押抜き力 (N)	トルクアウト (N-m)	引抜き力 (N)	引抜き試験 プッシング 穴径 (mm)
M2.5	0.32	FHL / FHLS	1.2 mmアルミニウム	33	3.1	285	0.55	1200	3
	0.59	FHL / FHLS	1.1 mm スチール	54	5.3	450	1.1	2250	3
M3	0.41	FHL / FHLS	1.2 mmアルミニウム	33	4.4	285	0.65	1300	3.5
	0.79	FHL / FHLS	1.1 mm スチール	54	5.3	475	1.25	2500	3.5
M3.5	0.51	FHL / FHLS	1.2 mmアルミニウム	33	4.4	290	0.76	1400	4
	1.03	FHL / FHLS	1.1 mm スチール	54	6.6	500	1.75	2800	4
M4	0.65	FHL / FHLS	1.2 mmアルミニウム	33	5.3	365	1.1	1550	4.5
	1.39	FHL / FHLS	1.1 mm スチール	54	6.6	550	2.1	3300	4.5
M5	0.97	FHL / FHLS	1.2 mmアルミニウム	33	11.1	530	2.2	1850	5.5
	1.97	FHL / FHLS	1.1 mm スチール	54	20	1000	4.4	3750	5.5

製品性能 - TFH™/TFHS™ ノンフラッシュスタッド

ねじコード	推奨ナット締め付けトルク (in. lbs.) ⁽¹⁾	型式	母材板厚及び材質	母材硬度 HRB	圧入力 (lbs.) ⁽²⁾	押抜き力 (lbs.)	トルクアウト (in. lbs.)	引抜き力 (lbs.)	引抜き試験 プッシング 穴径 (in.)
440	9.2	TFH	.025" アルミニウム	38	1300	75	10	683	.132
	6.2	TFHS	.025" アルミニウム	38	1200	75	8	527	.132
	9.2	TFH	.022" スチール	57	2800	85	10	684	.132
	6.2	TFHS	.022" スチール	57	1500	80	9	531	.132
632	13	TFH	.025" アルミニウム	41	2400	87	9	791	.158
	11	TFHS	.025" アルミニウム	41	2400	88	12	748	.158
	15	TFH	.022" スチール	57	2800	97	14	906	.158
	11	TFHS	.022" スチール	57	2800	100	16	750	.158
832	19	TFH	.025" アルミニウム	41	2100	94	14	943	.184
	17	TFHS	.025" アルミニウム	41	2200	94	17	963	.184
	21	TFH	.022" スチール	57	3500	111	23	1065	.184
	19	TFHS	.022" スチール	57	2700	113	26	1109	.184
024/032	24	TFH	.025" アルミニウム	38	2300	98	13	1033	.210
	21	TFHS	.025" アルミニウム	38	2500	101	12	1040	.210
	28	TFH	.022" スチール	57	3900	121	25	1214	.210
	24	TFHS	.022" スチール	57	3200	112	23	1184	.210

ねじコード	推奨ナット締め付けトルク (N-m) ⁽¹⁾	型式	母材板厚及び材質	母材硬度 HRB	圧入力 (kN) ⁽²⁾	押抜き力 (N)	トルクアウト (N-m)	引抜き力 (N)	引抜き試験 プッシング 穴径 (mm)
M3	1.1	TFH	0.65 mm アルミニウム	42	5.8	370	0.72	3091	3.51
	0.93	TFHS	0.65 mm アルミニウム	43	5.8	255	0.19	2962	3.51
	1.3	TFH	0.57 mm スチール	57	8	419	1.32	3477	3.51
	0.94	TFHS	0.57 mm スチール	57	6.7	394	0.84	2971	3.51
M4	1.9	TFH	0.65 mm アルミニウム	42	14.2	396	1.29	3963	4.5
	1.7	TFHS	0.65 mm アルミニウム	40	9.8	391	1.83	4126	4.5
	2.1	TFH	0.57 mm スチール	57	17.8	453	1.69	4380	4.5
	2	TFHS	0.57 mm スチール	57	13.4	460	2.49	4701	4.5
M5	2.8	TFH	0.64 mm アルミニウム	42	3.2	499	1.71	4720	5.51
	2.6	TFHS	0.64 mm アルミニウム	42	3.2	518	2.29	4977	5.51
	3.4	TFH	0.56 mm スチール	57	12.1	570	2.77	5654	5.51
	2.8	TFHS	0.57 mm スチール	57	12.9	582	2.9	5328	5.51

- (1) 表中の締め付けトルクは、仮定 K 値又はナットファクターが 0.20 で、スタッド最小軸方向耐力の荷重 75% を生じると計算される理論値です。一部のアプリケーションでは、実際の K 値に基づいて締め付けトルクの調整が必要になることがあります。
- (2) パンチの適切な握り込みの深さで取り付けをコントロールします。

製品性能 - HFE™ ヘビーデューティースタッド

ねじコード	推奨ナット 締め付けトルク (ft. lbs.) ⁽¹⁾	母材板厚及び材質 (in.)	母材硬度 HRB	圧入力 (lbs.) ⁽²⁾	押抜き力 (lbs.)	トルクアウト (in. lbs.)	張力 (lbs.) ⁽³⁾	引抜き力 (lbs.)	引抜き試験 プッシング穴径
032	3.6	.040" アルミニウム	27	7500	170	60	2400	1900	.279
	4.2	.040" 冷間圧延鋼	67	9500	300	60	2400	2200	
0420	8	.040" アルミニウム	27	8000	180	120	3820	3200	.335
	9	.040" 冷間圧延鋼	67	13500	340	130	3820	3600	
0518	19	.060" アルミニウム	22	9000	275	240	6280	6000	.407
	20	.060" 冷間圧延鋼	65	15500	575	290	6280	6280	

ねじコード	推奨ナット 締め付けトルク (N·m) ⁽¹⁾	母材板厚及び材質 (mm)	母材硬度 HRB	圧入力 (kN) ⁽²⁾	押抜き力 (N)	トルクアウト (N·m)	張力 (kN) ⁽³⁾	引抜き力 (kN)	引抜き試験 プッシング穴径
M5	5.8	1 mm アルミニウム	27	37.7	690	8.1	12.8	9.7	7.4
	6.4	1 mm 冷間圧延鋼	67	51.1	1350	8.1	12.8	10.6	
M6	10	1 mm アルミニウム	27	39	750	11.8	18.1	14.2	8.2
	11	1 mm 冷間圧延鋼	67	60	1400	14.4	18.1	15.5	
M8	24	1.5 mm アルミニウム	22	42	1230	23.5	32.9	25	10.3
	26	1.5 mm 冷間圧延鋼	65	71.1	2400	33.9	32.9	27.5	

製品性能 - THFE™ ヘビーデューティースタッド

ねじコード	推奨ナット 締め付けトルク (ft. lbs.) ⁽¹⁾	母材板厚及び材質 (in.)	母材硬度 HRB	圧入力 (lbs.) ⁽²⁾	押抜き力 (lbs.)	トルクアウト (in. lbs.)	張力 (lbs.) ⁽³⁾	引抜き力 (lbs.)	引抜き試験 プッシング穴径
0420	8.1	.031" アルミニウム	35	8800	116	71	3820	3249	.340
	8.5	.031" 冷間圧延鋼	47	13500	197	116	3820	3388	
0518	18	.031" アルミニウム	44	11700	131	103	6280	5701	.402
	18	.031" 冷間圧延鋼	47	16000	187	124	6280	5772	

ねじコード	推奨ナット 締め付けトルク (N·m) ⁽¹⁾	母材板厚及び材質 (mm)	母材硬度 HRB	圧入力 (kN) ⁽²⁾	押抜き力 (N)	トルクアウト (N·m)	張力 (kN) ⁽³⁾	引抜き力 (kN)	引抜き試験 プッシング穴径
M6	9	0.8 mm アルミニウム	38	39.2	550	7.3	18.1	13	8.3
	10	0.8 mm 冷間圧延鋼	47	60.1	886	13.4	18.1	14.3	
M8	27	0.8 mm アルミニウム	44	56	582	12.2	32.9	27.8	10.3
	27	0.8 mm 冷間圧延鋼	47	71.2	881	13.1	32.9	28.1	

(1) 表中の締め付けトルクは、仮定 K 値又はナットファクターが 0.20 で、スタッド最小軸方向耐力の荷重 75%を生じると計算される理論値です。一部のアプリケーションでは、実際の K値に基づいて締め付けトルクの調整が必要になることがあります。

(2) パンチの適切な掘り込みの深さで取り付けをコントロールします。

(3) 張力試験用の標準的なプッシュ直径で試験した場合、ねじ付き部位が必ず破損する、適切なヘッドサイズです。

クリンチングスタッド/ピン

製品性能 - HFH™/HFHS™/HFHB™ ヘビーデューティスタッド

ねじコード	型式	推奨ナット 締め付けトルク (ft. lbs.) ⁽¹⁾	母材板厚及び材質	母材硬度 HRB	圧入力 (lbs.) ⁽²⁾	押抜き力 (lbs.)	トルクアウト (ft. lbs.)	張力 (lbs.)
032	HFH	4.6	.060" アルミニウム	15	3000	180	4	2400
	HFH	4.6	.060" スチール	65	6000	375	5	2400
	HFHS	2.5	.050" アルミニウム	38	3000	180	4	1500
	HFHS	2.5	.058" スチール	52	4500	325	4	1500
	HFHB	1.7	.061" 銅 CDA-110	28	3400	150	2.9	1200
0420	HFH	9.6	.060" アルミニウム	43	5500	285	11	3820
	HFH	9.6	.060" スチール	59	7000	480	11	3820
	HFHS	5.2	.064" アルミニウム	32	4000	285	8	2385
	HFHS	5.2	.072" スチール	43	6500	480	8	2385
	HFHB	3.6	.061" 銅 CDA-110	28	6000	380	5	1908
0518	HFH	20	.091" アルミニウム	39	8000	380	22	6280
	HFH	20	.090" スチール	58	10000	590	22	6280
	HFHS	11	.087" アルミニウム	41	5500	380	15	3930
	HFHS	11	.099" スチール	44	7500	590	15	3930
0616	HFHB	7	.126" 銅 CDA-110	32	7500	500	11	3140
	HFH	35	.091" アルミニウム	39	12000	550	25	9300
	HFH	35	.090" スチール	58	16000	780	36	9300
	HFHS	19	.123" アルミニウム	44	10000	560	25	5810
0616	HFHS	19	.099" スチール	44	13000	780	25	5810
	HFHB	13	.126" 銅 CDA-110	32	12000	560	18	4650

ねじコード	型式	推奨ナット 締め付けトルク (N-m) ⁽¹⁾	母材板厚及び材質	母材硬度 HRB	圧入力 (kN) ⁽²⁾	押抜き力 (N)	トルクアウト (N-m)	張力 (kN)
M5	HFH	7.7	1.5 mm アルミニウム	15	13	800	5.4	12.8
	HFH	7.7	1.5 mm スチール	65	26	1500	7.6	12.8
	HFHS	3.8	1.62 mm アルミニウム	35	12.4	800	5.4	7.3
	HFHS	3.8	1.47 mm スチール	54	21.7	1500	6.4	7.3
	HFHB	2.7	1.5 mm 銅 CDA-110	28	15.6	1115	3.4	5.9
M6	HFH	13	1.5 mm アルミニウム	43	29	1270	14	18.1
	HFH	13	1.5 mm スチール	59	33	1750	14	18.1
	HFHS	6.5	1.62 mm アルミニウム	35	15.4	1270	11	10.3
	HFHS	6.5	1.6 mm スチール	45	24.6	1750	11	10.3
M8	HFHB	4.5	1.5 mm 銅 CDA-110	28	25.3	1600	6.7	8.3
	HFH	32	2.3 mm アルミニウム	39	35.6	1700	30	32.9
	HFH	32	2.3 mm スチール	58	44.5	2200	30	32.9
	HFHS	16	2.23 mm アルミニウム	44	24.4	1700	20	18.8
M10	HFHS	16	2.48 mm スチール	43	37.8	2100	20	18.8
	HFHB	11	3.2 mm 銅 CDA-110	32	33	2250	15.3	15.1
	HFH	63	2.3 mm アルミニウム	39	53.3	2445	36	52.2
	HFH	63	2.3 mm スチール	58	71.2	3470	49	52.2
M10	HFHS	31	2.3 mm アルミニウム	44	44.4	2445	36	29.9
	HFHS	31	2.3 mm スチール	44	57.7	3470	36	29.9
	HFHB	22	3.2 mm 銅 CDA-110	32	53.3	2500	25	24

製品性能 - HFG8™/HF109™ ヘビーデューティ・高張力スタッド

ねじコード	推奨ナット 締め付け トルク (ft. lbs.)	張力 (lbs.) ⁽³⁾	母材	母材硬度 HRB	圧入力 (lbs.) ⁽²⁾	押抜き力 (lbs.)	トルクアウト (ft. lbs.)	母材	母材硬度 HRB	圧入力 (lbs.) ⁽²⁾	押抜き力 (lbs.)	トルクアウト (ft. lbs.)
032	6.4	3000	.047" HSLA スチール	85.5	14000	483	6.2	.040" 冷間圧延鋼	45.0	9900	249	5.9
0420	13	4750	.047" HSLA スチール	85.7	21400	592	11.5	.040" 冷間圧延鋼	45.0	14100	248	11.5
0518	28	7850	.060" HSLA スチール	84.9	32600	667	25.6	.060" 冷間圧延鋼	55.2	19100	447	25.2

ねじコード	推奨ナット 締め付け トルク (N-m)	張力 (kN) ⁽³⁾	母材	母材硬度 HRB	圧入力 (kN) ⁽²⁾	押抜き力 (N)	トルクアウト (N-m)	母材	母材硬度 HRB	圧入力 (kN) ⁽²⁾	押抜き力 (N)	トルクアウト (N-m)
M5	10	14.8	1.2 mm HSLA スチール	86.1	60.1	2084	9	1 mm 冷間圧延鋼	45.3	43.2	978	9
M6	17	20.9	1.2 mm HSLA スチール	85.6	90	2454	15.6	1 mm 冷間圧延鋼	45.5	60	1072	14.4
M8	41	38.1	1.5 mm HSLA スチール	84	145	3026	38.4	1.5 mm 冷間圧延鋼	55	85	1992	37.7

(1) 表中の締め付けトルクは、仮定 K 値又はナットファクターが 0.20 で、スタッド最小軸方向耐力の荷重 75%を生じると計算される理論値です。一部のアプリケーションでは、実際の K 値に基づいて締め付けトルクの調整が必要になることがあります。

(2) パンチの適切な握り込みの深さで取り付けをコントロールします。

(3) 張力試験用の標準的なブッシュ直径で試験した場合、ねじ付き部位が必ず破損する。適切なヘッドサイズです。

製品性能 - HFLH™ スタッド

インチ	ねじ コード	推奨ナット 締め付けトルク (ft. lbs.) ⁽¹⁾	母材板厚及び材質 (in.)	母材硬度 HRB	圧入力 (lbs.) ⁽²⁾	押抜き (lbs.)	トルクアウト (in. lbs.)	張力 (lbs.) ⁽³⁾	引抜き (lbs.)	引抜き試験 ブッシング穴径
	032	4.2	.040" HC500LA	89	9500	300	60	2400	2200	.279
	0420	10	.040" HC500LA	89	13500	340	130	3820	3600	.335
	0518	23	.060" HC500LA	91	16000	575	290	6280	6280	.407

メトリック	ねじ コード	推奨ナット 締め付けトルク (N-m) ⁽¹⁾	母材板厚及び材質 (mm)	母材硬度 HRB	圧入力 (kN) ⁽²⁾	押抜き (N)	トルクアウト (N-m)	張力 (kN) ⁽³⁾	引抜き (kN)	引抜き試験 ブッシング穴径
	M5	6.4	1 mm HC500LA	89	51.1	1350	8.1	12.8	10.6	7.4
	M6	11	1 mm HC500LA	89	60	1400	14.4	18.1	15.5	8.2
	M8	26	1.5 mm HC500LA	91	71.1	2400	33.9	32.9	27.5	10.3

製品性能 - SGPC™ スウェーピングカラースタッド

インチ	ねじ コード	推奨ナット 締め付けトルク (in. lbs.) ⁽¹⁾	試験母材			
			.039" の 300 系ステンレス 1 枚			
			圧入力 (lbs.)	押抜き (lbs.)	トルクアウト (in. lbs.)	引抜き (lbs.)
	256	3.7	4000	425	5.2	415
440	6	5000	450	8	512	
632	12	5500	460	15.8	811	
832	20	6500	480	29.3	1133	
032	25	7300	545	42.8	1273	
0420	45	10000	565	76.7	1721	

メトリック	ねじ コード	推奨ナット 締め付けトルク (N-m) ⁽¹⁾	試験母材			
			1 mm の 300 系ステンレス 1 枚			
			圧入力 (kN)	押抜き (N)	トルクアウト (N-m)	引抜き (N)
	M2.5	0.67	20.1	2546	0.86	2561
M3	0.9	21.8	2051	1.35	2851	
M4	2.5	28.5	2396	2.66	4000	
M5	3.3	35.6	3200	5.96	4284	
M6	3.3	42.3	3262	9.19	6311	

製品性能 - X-PRESS™ ねじ FHX™ フラッシュヘッドスタッド

ねじ コード	母材 (4)	圧入力 kN	押抜き N	トルクアウト N-m
X5	1.1 mm スチール HRB 58 / HB 104	24.9	1519	4.7
	1.2 mm アルミニウム HRB 44 / HB 66	19.2	1070	3.2
X6	1.6 mm スチール HRB 58 / HB 104	35.6	2964	13.3
	1.6 mm アルミニウム HRB 44 / HB 66	29.4	1623	7

- (1) 表中の締め付けトルクは、仮定K値又はナットファクターが0.20で、スタッド最小軸方向耐力の荷重75%を生じると計算される理論値です。一部のアプリケーションでは、実際のK値に基づいて締め付けトルクの調整が必要になることがあります。
- (2) パンチの適切な掘り込みの深さで取り付けをコントロールします。
- (3) 張力試験用の標準的なブッシング直径で試験した場合、ねじ付き部位が必ず破損する、適切なヘッドサイズです。
- (4) HRB：ロックウェル硬さスケールB。HB：ブリネル硬さ。

クリンチングスタッド/ピン

製品性能 - TPS™ フラッシュヘッドパイロットピン

インチ	ピン直径コード	母材材質	母材硬度 HRB	圧入力 (lbs.)	押抜き力 (lbs.)
	125	アルミニウム	20	4500	150
		スチール	62	6500	250
	187	アルミニウム	18	6500	230
		スチール	60	8000	400
	250	アルミニウム	18	7000	270
スチール		62	9000	500	

メトリック	ピン直径コード	母材材質	母材硬度 HRB	圧入力 (kN)	押抜き力 (kN)
	3MM	アルミニウム	22	12	0.56
		スチール	65	22	0.98
	4MM	アルミニウム	19	22	0.89
		スチール	66	26.4	1.54
	5MM	アルミニウム	18	28.6	1.01
		スチール	60	35.2	1.76
	6MM	アルミニウム	18	30.8	1.1
スチール		62	39.6	2.1	

製品性能 - TP4™ フラッシュヘッドパイロットピン

インチ	ピン直径コード	母材材質	圧入力 (lbs.)	押抜き力 (lbs.)
	125	300 系ステンレス	8000	350
	187	300 系ステンレス	12000	570
	250	300 系ステンレス	14000	650

メトリック	ピン直径コード	母材材質	圧入力 (kN)	押抜き力 (N)
	3MM	300 系ステンレス	35	1556
	4MM	300 系ステンレス	45	2335
	5MM	300 系ステンレス	54	2535
	6MM	300 系ステンレス	60	2891

製品性能 - TPXS™ フラッシュヘッドパイロットピン

メトリック	ピン直径コード	母材材質	母材硬度 HRB	圧入力 (kN)	押抜き力 (kN)
	3MM	アルミニウム	22	12	0.56
		スチール	65	22	0.98

PEM® デインプル
(登録商標)



ファスナー図面
及び型式について
は、以下参照：
www.pemnet.com