

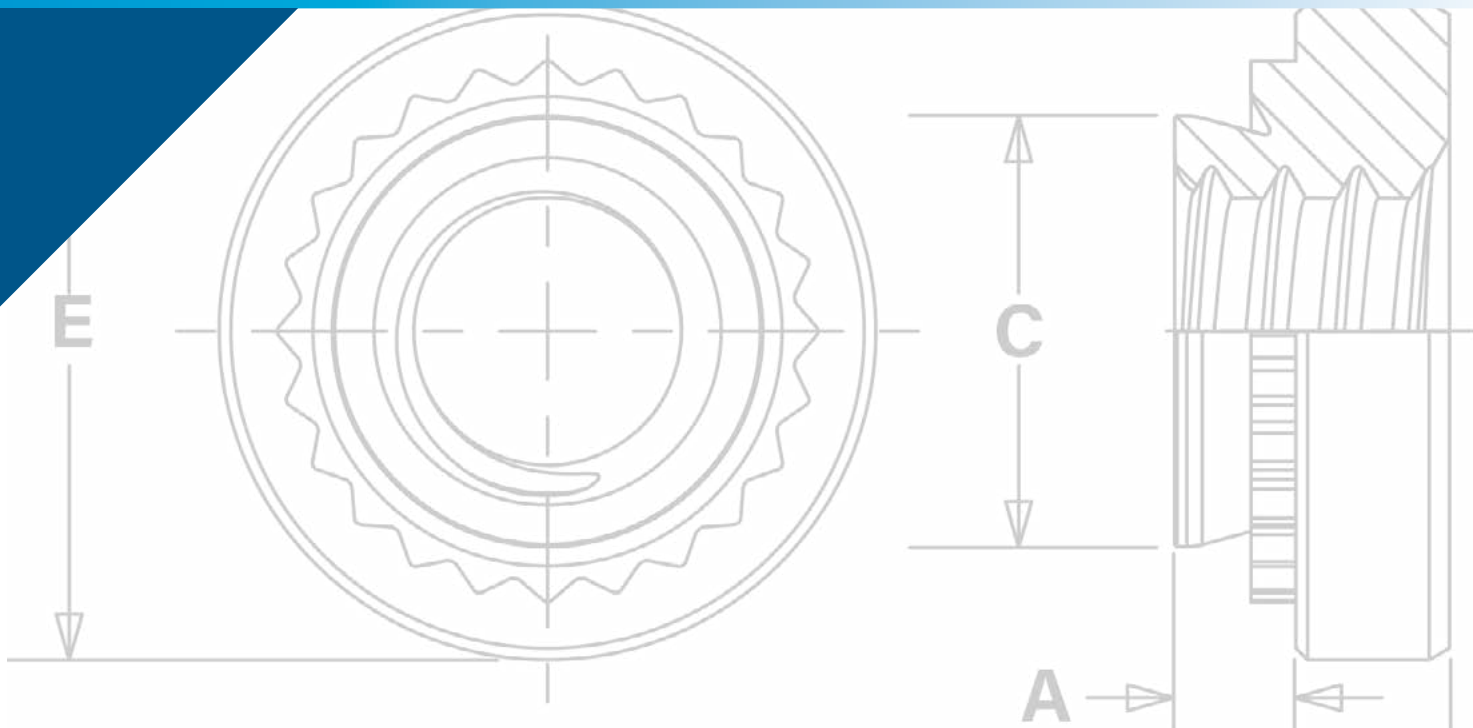


PEM®ブランドクリンチングナットは  
アルミニウム、スチール又はステンレス  
などの母材への取り付け、固定に使用  
します。



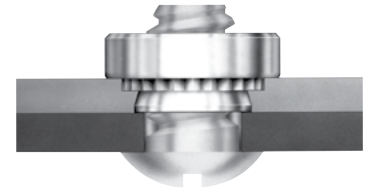
**CL**<sup>TM</sup>

クリンチングナット



# クリンチングナット

クリンチングナットを取り付ける際、適切な大きさの母材取付穴に挿入し、ナット頭部に平行な力で加圧します。シャンク周囲の母材金属がアンダーカットに流れ込み、ファスナーが母材の一部となります。取り付け後は、ぎざ付きのクリンチングリングがファスナーの回転を防ぎます。



<p><b>S™/SS™/CLA™/CLS™/CLSS™ ナット</b> 抜群の耐押抜力とトルクアウトのある薄板用の高強度のねじです。- <a href="#">28, 29 ページ</a></p>		<p><b>H™ (通常ねじ) 及び HNL™ (緩み止めねじ) ナット</b> 抜群の押抜力とトルクアウト性能のあるねじです。- <a href="#">32 ページ</a></p>	
<p><b>SP™, PEM 300® ナット</b> .030"/0.8 mm 以上のステンレス母材用の高強度のねじです。- <a href="#">28, 29 ページ</a></p>		<p><b>SH™ ハードパネルナット</b> 薄くて硬い、高強度スチール母材用です。- <a href="#">32 ページ</a></p>	
<p><b>PEM RT® フリーランニングロックナット</b> 軸力がかかるまで、負荷なくねじこめます。特殊なねじ山形状で、耐振動緩み止め効果があります。- <a href="#">30 ページ</a></p>	<p style="text-align: center;"><b>NEW</b></p> 	<p><b>SMPS™/SMPP™ ナット</b> 薄板及び板端に近いアプリケーション用です。- <a href="#">33 ページ</a></p>	
<p><b>SL™ ロックナット</b> 3-サイクル緩み止め性能要件を満たす、ユニークかつ経済的なTRI-DENT®緩み止めねじです。- <a href="#">31 ページ</a></p>		<p>材質と表面処理 - <a href="#">33 ページ</a></p> <p>取り付け方法 - <a href="#">34, 35 ページ</a></p> <p>製品性能 - <a href="#">36 - 39 ページ</a></p>	

当報の PEM クリンチングナットの多くは、NASM45938/1 仕様に製造されたナットと寸法的に同等です。弊社ウェブサイト上にある「陸軍仕様書・米国防空宇宙仕様リファレンス完全ガイド (Bulletin NASM)」について、マーケティング部までお尋ねください。  
PEM 緩み止め付きクリンチングファスナーに用いるねじは、Class 3A/4h 適合或いは Class 2A/6g 以上でなければなりません。



## PEM® クリンチングナット・セレクターガイド

PEM ナット 型式	アプリケーション要件									
	推奨される 母材材質 <sup>(1)</sup>	最小板厚 .025" / 0.64 mm	緩み止めねじ		穴中心から板端 までの最短距離	高耐食性	ステンレス 母材への 取り付け 推奨	アルミニウ ムの陽極酸 化処理との 適合性	硬度及び 強度の高い 鋼材	非磁性
			フリー ランニング	プリバイリ ングトルク						
S/SS/H	スチール/アルミニウム									
CLS/CLSS	スチール/アルミニウム					▪				▪
CLA	アルミニウム					▪		▪		▪
SP	ステンレス					▪	▪			▪
PEM RT®	スチール/アルミニウム		▪							
SL	スチール/アルミニウム			▪						
HNL	アルミニウム			▪						
SH	硬化合金鋼							▪		
SMPS	スチール/アルミニウム	▪			▪	▪				▪
SMPP	ステンレス	▪			▪	▪	▪			▪

(1) 典型的なアプリケーションでのベストプラクティスを示しています。指定の硬度制限を満たす場合、ここに記された母材以外にファスナーを使用することも可能です。いずれの場合も、ページ 33 の表は「使用上の母材硬度」情報を示しています。

### ねじマスキング

PEM® PreTect™ ねじマスキングは、内部にねじのある PEM® ファスナーを保護します。塗装・粉体塗装工程の人手を省き、ねじを守ります。ファスナーは(該当箇所に)プラグやフィルムが取り付けられた状態で出荷されます。詳しい情報については、[ここをクリック](#)してください。



ねじマスキングは、塗装前に部材を取り付けるアプリケーションで利用可能です。組み立て時に相手部材のねじに高トルクをかけると、塗装、車体の電着塗装のアンダーコーティング、溶接スパッタがはがれてしまいます。特別注文で PEM® ナットにねじマスキングすることができます。詳しい情報については、[ここをクリック](#)してください。



ねじのマスキング色は変わることがあります。

ファスナーのねじマスキングを指定する場合、型番末尾に「BC」が加わります。

### PEM® バリマウント® ファスナー

PEM® バリマウント® ファスナー (PEM® バリマウントファスナーカタログ参照) は、スチール製又はステンレス製円形ベースプレートにクリンチングナットが取り付けられており、複合材、ラスタック及び金属等の母材用の既製組立品です。ベースプレートの複数の放射状の穴と大きな接触面で、効果的に組立品に取り付けることができます。取り付けは母材前面或いは裏面から可能です。



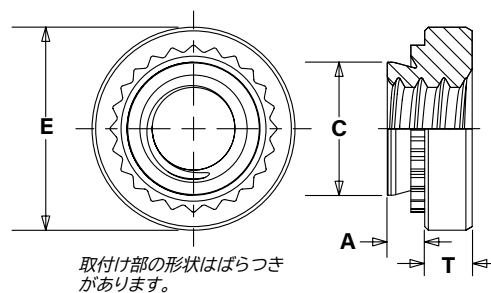
# クリンチングナット

- S/SS ナットは硬度 HRB 80 / HB 150 以下のスチール又はアルミニウム母材に取り付けられます。
- CLS/CLSS ナットは硬度 HRB 70 / HB 125 以下のスチール又はアルミニウム母材に取り付けられます。
- SP ナットは硬度 HRB 90 / HB 192 以下のステンレス母材に取り付けられます。
- CLA ナットは硬度 HRB 50 / HB 82 以下のスチール又はアルミニウム母材に取り付けられます。

## 型番の見方

S	-	632	-	1	ZI
SS	-	032	-	1	ZI
CL	S	632	-	1	
CLS	S	032	-	1	
S	P	632	-	1	
CL	A	632	-	1	

↓ 型式    ↓ 材質コード    ↓ ねじコード    ↓ シャンクコード    ↓ 表面処理



製造方法のため、部品シャンク端に座ぐりがあることがあります。

## S™/SS™/CLS™/CLSS™/SP™ ナット 寸法は全てインチ表示。

ねじ径	型式			ねじコード	シャンクコード	A (シャンク) Max.	推奨 最小板厚 (t)	取付穴径 +.003 -.000	C Max.	E ±.010	T ±.010	穴中心から 板端の最短距離
	ファスナー材質											
	炭素鋼	ステンレス	硬化ステンレス鋼									
.086-56 (#2-56)	S	CLS	SP	256	0	.030	.030	.166	.165	.250	.070	.19
					1	.038	.040					
					2	.054	.056					
					3 <sup>(2)</sup>	.087	.090					
.099-48 (#3-48)	S	CLS	-	348	0	.030	.030	.166	.165	.250	.070	.19
					1	.038	.040					
					2	.054	.056					
					3 <sup>(2)</sup>	.087	.090					
.112-40 (#4-40)	S	CLS	SP	440	0	.030	.030	.166	.165	.250	.070	.19
					1	.038	.040					
					2	.054	.056					
					3 <sup>(2)</sup>	.087	.090					
.138-32 (#6-32)	S	CLS	SP	632	0	.030	.030	.1875	.187	.280	.070	.22
					1	.038	.040					
					2	.054	.056					
					3 <sup>(2)</sup>	.087	.090					
.164-32 (#8-32)	S	CLS	SP	832	0	.030	.030	.213	.212	.310	.090	.27
					1	.038	.040					
					2	.054	.056					
					3 <sup>(2)</sup>	.087	.090					
.190-24 (#10-24)	SS	CLSS	SP	024	0	.030	.030	.250	.249	.340	.090	.28
					1	.038	.040					
					2	.054	.056					
					3 <sup>(2)</sup>	.087	.090					
.190-32 (#10-32)	SS	CLSS	SP	032	0	.030	.030	.250	.249	.340	.090	.28
					1	.038	.040					
					2	.054	.056					
					3 <sup>(2)</sup>	.087	.090					
.216-24 (#12-24)	S	CLS	-	1224	1	.038	.040	.277	.276	.370	.130	.31
					2	.054	.056					
					3	.087	.090					
.250-20 (1/4-20)	S <sup>(3)</sup>	CLS	SP	0420	0	.045	.047	.344	.343	.440	.170	.34
					1	.054	.056					
					2	.087	.090					
					3 <sup>(2)</sup>	.120	.125					
.250-28 (1/4-28)	S	CLS	-	0428	1	.054	.056	.344	.343	.440	.170	.34
					2	.087	.090					
					3	.120	.125					
.313-18 (5/16-18)	S <sup>(3)</sup>	CLS	SP	0518	1	.054	.056	.413	.412	.500	.230	.38
					2	.087	.090					
					3 <sup>(2)</sup>	.120	.125					
.313-24 (5/16-24)	S	CLS	SP	0524	1	.054	.056	.413	.412	.500	.230	.38
					2	.087	.090					
					3 <sup>(2)</sup>	.120	.125					
.375-16 (3/8-16)	S	CLS	SP	0616	1	.087	.090	.500	.499	.560	.270	.44
					2	.120	.125					
					3 <sup>(2)</sup>	.235	.250					
.375-24 (3/8-24)	S	CLS	SP	0624	1	.087	.090	.500	.499	.560	.270	.44
					2	.120	.125					
					3 <sup>(2)</sup>	.235	.250					
.438-20 (7/16-20)	S	-	-	0720	1	.087	.092	.562	.561	.687	.311	.562
.500-13 (1/2-13)	S	CLS	-	0813	1	.120	.125	.656	.655	.810	.360	.63
					2	.235	.250					
.500-20 (1/2-20)	S	CLS	-	0820	1	.120	.125	.656	.655	.810	.360	.63
					2	.235	.250					

- 性能を最大限に引き出すために、板厚に対し最長のシャンクを使用することを勧めます。
- このシャンクコードは、SP ナットにはありません。
- シャンクコード-2 のこのねじ径の S ナットは、予め取付穴を開ける必要なく取り付け可能です。詳しい情報については、40 ページを参照してください。

硬化させたステンレス母材にクリンチングファスナーを取り付ける場合には、注意が必要です。40 ページ又は弊社ウェブサイトのファスナー取り付けに関する [注意事項](#) を参照してください。

# クリンチングナット

## ST<sup>SM</sup>/SS<sup>SM</sup>/CLS<sup>SM</sup>/CLSS<sup>SM</sup>/SP<sup>SM</sup> ナット

(28 ページ上部の図参照) 寸法は全てメトリック表示。

ねじ径	型式			ねじ コード	シャンク コード	A (シャンク) Max.	推奨 最小板厚 (1)	取付穴径 +0.08	C Max.	E ±0.25	T ±0.25	穴中心から 板端の 最短距離
	ファスナー材質											
	炭素鋼	ステンレス	硬化ステンレス									
M2 x 0.4	S	CLS	SP	M2	0 <sup>(2)</sup>	0.77	0.8	4.22	4.2	6.35	1.5	4.8
					1	0.97	1					
					2	1.38	1.4					
M2.5 x 0.45	S	CLS	SP	M2.5	0	0.77	0.8	4.22	4.2	6.35	1.5	4.8
					1	0.97	1					
					2	1.38	1.4					
M3 x 0.5	S	CLS	SP	M3	0	0.77	0.8	4.22	4.2	6.35	1.5	4.8
					1	0.97	1					
					2	1.38	1.4					
M3.5 x 0.6	S	CLS	-	M3.5	0	0.77	0.8	4.75	4.73	7.11	1.5	5.6
					1	0.97	1					
					2	1.38	1.4					
M4 x 0.7	S	CLS	SP	M4	0	0.77	0.8	5.41	5.38	7.87	2	6.9
					1	0.97	1					
					2	1.38	1.4					
M5 x 0.8	SS	CLSS	SP	M5	0	0.77	0.8	6.35	6.33	8.64	2	7.1
					1	0.97	1					
					2	1.38	1.4					
M6 x 1	S <sup>(3)</sup>	CLS	SP	M6	00 <sup>(2)</sup>	0.89	0.92	8.75	8.73	11.18	4.08	8.6
					0 <sup>(2)</sup>	1.15	1.2					
					1	1.38	1.4					
					2	2.21	2.29					
M8 x 1.25	S <sup>(3)</sup>	CLS	SP	M8	1	1.38	1.4	10.5	10.47	12.7	5.47	9.7
					2	2.21	2.29					
M10 x 1.5	S	CLS	SP	M10	1	2.21	2.29	14	13.97	17.35	7.48	13.5
					2 <sup>(2)</sup>	3.05	3.18					
M12 x 1.75	S	-	-	M12	1	3.05	3.18	17	16.95	20.57	8.5	16

## CLA<sup>SM</sup> ナット (28 ページ上部の図参照) 寸法は全てインチ表示。

ねじ径	型式		ねじ コード	シャンク コード	A (シャンク) Max.	最小板厚 (1)	取付穴径 ±.003-.000	C Max.	E ±.010	T ±.010	穴中心から 板端の最短距離
	ファスナー材質										
	アルミニウム										
.086-56 (#2-56)	CLA	256	1	.038	.040	.166	.165	.250	.070	.19	
											2
.112-40 (#4-40)	CLA	440	1	.038	.040	.1875	.187	.250	.090	.22	
											2
.138-32 (#6-32)	CLA	632	1	.038	.040	.213	.212	.280	.090	.27	
											2
.164-32 (#8-32)	CLA	832	1	.038	.040	.234	.233	.310	.130	.28	
											2
.190-24 (#10-24)	CLA	024	1	.038	.040	.296	.295	.370	.160	.31	
											2
.190-32 (#10-32)	CLA	032	1	.038	.040	.296	.295	.370	.160	.31	
											2
.250-20 (1/4-20)	CLA	0420	1	.054	.056	.344	.343	.440	.170	.34	
			2	.087	.091						
			3	.120	.125						

(30ページ上部の図参照) 寸法は全てメトリック表示。

ねじ径× ピッチ	型式		ねじ コード	シャンク コード	A (シャンク) Max.	最小板厚 (1)	取付穴径 +0.08	C Max.	E ±0.25	T ±0.25	穴中心から 板端の最短距離
	ファスナー材質										
	アルミニウム										
M2 x 0.4	CLA	M2	1	0.98	1	4.22	4.2	6.35	1.5	4.8	
											2
M3 x 0.5	CLA	M3	1	0.98	1	4.75	4.73	6.35	2	5.6	
											2
M3.5 x 0.6	CLA	M3.5	1	0.98	1	5.41	5.38	7.11	2	6.9	
											2
M4 x 0.7	CLA	M4	1	0.98	1	5.94	5.92	7.8	3	7.1	
											2
M5 x 0.8	CLA	M5	1	0.98	1	7.52	7.49	9.4	3.8	7.9	
											2
M6 x 1	CLA	M6	1	1.38	1.4	8.75	8.73	11.18	4.08	8.6	
											2

(1) 性能を最大限に引き出すために、板厚に対し最長のシャンクを使用することを勧めます。

(2) このシャンクコードは、SP ナットにはありません。

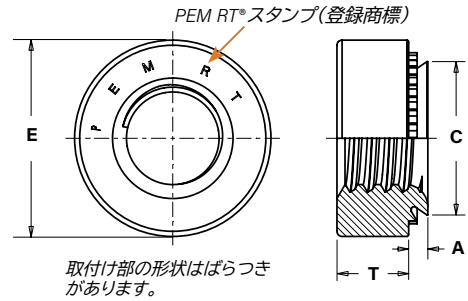
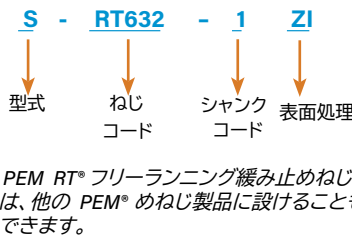
(3) シャンクコード -2 のこのねじ径の S ナットは、予め取付穴を開ける必要なく取り付け可能です。詳しい情報については、40 ページを参照してください。

## PEM RT® フリーランニング・ロックナット

フリーランニング緩み止めにより、軸力がかかるまで負荷なくねじこめます。軸力が取り除かれると、ナットは再度軸力がかかるまで緩み止めに対する抵抗がありません。

- 振動によるねじ緩みに抵抗力があります。
- ねじを取り付ける母材裏側はほぼ平らです。
- 緩み止めの効果は、何度締め付け、緩めを繰り返しても影響を受けません。
- 標準 S™ ナットと同じ取付穴とツーリングを使用します。
- 硬度 HRB 80 / HB 150 以下のスチール又はアルミニウム母材に取り付けられます。

### 型番の見方



寸法は全てインチ表示。

ねじ径	型式	ねじコード	シャンクコード	A (シャンク) Max.	推奨最小板厚 (1)	取付穴径 +.003 -.000	C Max.	E ±.010	T ±.010	穴中心から板端の最短距離
.112-40 (#4-40)	S	RT440	0	.030	.030	.166	.165	.250	.070	.19
			1	.038	.040					
			2	.054	.056					
.138-32 (#6-32)	S	RT632	0	.030	.030	.1875	.187	.280	.070	.22
			1	.038	.040					
			2	.054	.056					
.164-32 (#8-32)	S	RT832	0	.030	.030	.213	.212	.310	.090	.27
			1	.038	.040					
			2	.054	.056					
.190-32 (#10-32)	SS	RT032	0	.030	.030	.250	.249	.340	.090	.28
			1	.038	.040					
			2	.054	.056					
.250-20 (1/4-20)	S	RT0420	0	.045	.047	.344	.343	.440	.170	.34
			1	.054	.056					
			2	.087	.090					
.313-18 (5/16-18)	S	RT0518	1	.054	.056	.413	.412	.500	.230	.38
			2	.087	.090					

寸法は全てメトリック表示。

ねじ径×ピッチ	型式	ねじコード	シャンクコード	A (シャンク) Max.	推奨最小板厚 (1)	取付穴径 +0.08	C Max.	E ±0.25	T ±0.25	穴中心から板端の最短距離
M3 x 0.5	S	RTM3	0	0.77	0.8	4.22	4.2	6.35	1.5	4.8
			1	0.97	1					
			2	1.38	1.4					
M4 x 0.7	S	RTM4	0	0.77	0.8	5.41	5.38	7.87	2	6.9
			1	0.97	1					
			2	1.38	1.4					
M5 x 0.8	SS	RTM5	0	0.77	0.8	6.35	6.33	8.64	2	7.1
			1	0.97	1					
			2	1.38	1.4					
M6 x 1	S	RTM6	00	0.89	0.92	8.75	8.73	11.18	4.08	8.6
			0	1.15	1.2					
			1	1.38	1.4					
			2	2.21	2.29					
M8 x 1.25	S	RTM8	1	1.38	1.4	10.49	10.47	12.7	5.84	9.65
			2	2.21	2.29					

(1) 性能を最大限に引き出すために、板厚に対し最長のシャンクを使用することを推奨します。

グラフは、水平方向の振動試験による、PEM RT® フリーランニングロックナット、標準 S ナット、スプリングワッシャー使用、ロックタイト・レッド 271 のサイクル数に対する軸力の変位を示しています。

### 試験条件:

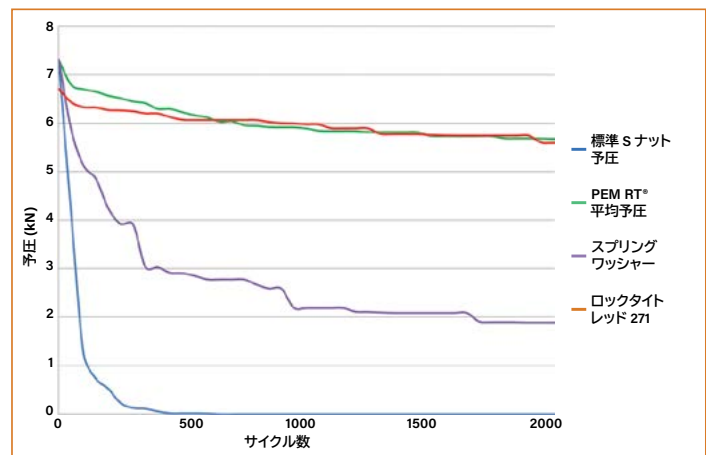
水平方向振動試験。

M6 ナット 30 個の平均。

強度区分 12.9 のメトリックねじを用いて、軸力がなくなるまで、或いは 2,000 サイクルに達するまで加振した。

PEM RT® 耐振ねじ技術に関する詳細は、弊社ウェブサイトをご覧ください:

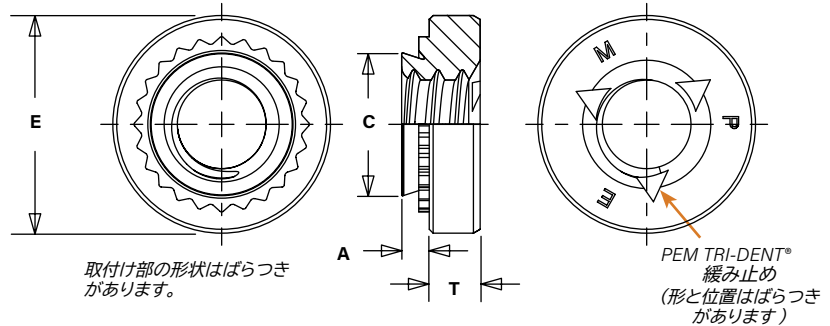
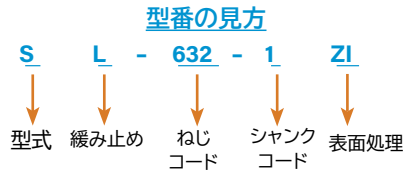
[https://www.pemnet.com/files/design\\_info/techsheets/RT\\_Thread\\_Form.pdf](https://www.pemnet.com/files/design_info/techsheets/RT_Thread_Form.pdf)



## SL™ TRI-DENT® プリバイリングトルク・ロックナット

プリバイリングトルク緩み止めは、相手部材を留めるおねじとの間に摩擦を生じさせます。そのために、おねじを締め込む時同様、緩める時も力が必要です。プリバイリングトルク・ロックナットは基本的に軸力に関係なく同じトルクが必要です。

- 3 サイクル緩み止め付き<sup>(1)</sup>
- 振動に対して緩み止めの効果があります。
- ねじを取り付ける母材裏側はほぼ平らです。
- 標準 S™ ナットと同じ取付穴とツーリングを使用します。
- 硬度 HRB 80 / HB 150 以下の母材に取り付けられます。



寸法は全てインチ表示。

インチ	ねじ径	型式	ねじコード	シャンクコード	A (シャンク) Max.	最小板厚	取付穴径 +.003 -.000	C Max.	E ±.010	T ±.010	穴中心から板端の最短距離
	.112-.40 (#4-40)	SL	440	1	.038	.040	.166	.165	.250	.070	.19
.138-.32 (#6-32)	SL	632	1	.038	.040	.1875	.187	.280	.070	.22	
.164-.32 (#8-32)	SL	832	1	.038	.040	.213	.212	.310	.090	.27	
.190-.32 (#10-32)	SL	032	1	.038	.040	.250	.249	.340	.090	.28	
.250-.20 (1/4-20)	SL	0420	1	.054	.056	.344	.343	.440	.170	.34	
.313-.18 (5/16-18)	SL	0518	1	.054	.056	.413	.412	.500	.230	.38	
			2	.054	.056						
			2	.087	.091						
			2	.087	.091						

寸法は全てメトリック表示。

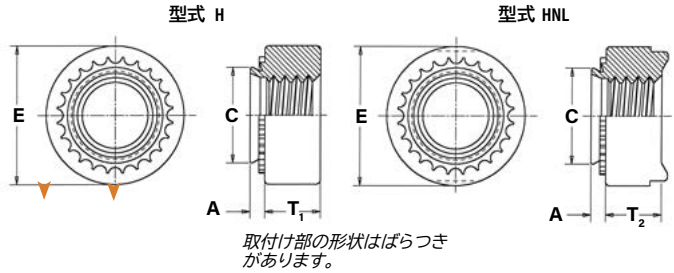
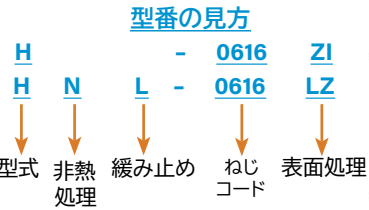
メトリック	ねじ径×ピッチ	型式	ねじコード	シャンクコード	A (シャンク) Max.	最小板厚	取付穴径 +0.08	C Max.	E ±0.25	T ±0.25	穴中心から板端の最短距離
	M3 x 0.5	SL	M3	1	0.98	1	4.22	4.2	6.35	1.5	4.8
2				1.38	1.4						
M3.5 x 0.6	SL	M3.5	1	0.98	1	4.75	4.73	7.11	1.5	5.6	
			2	1.38	1.4						
M4 x 0.7	SL	M4	1	0.98	1	5.41	5.38	7.87	2	6.9	
			2	1.38	1.4						
M5 x 0.8	SL	M5	1	0.98	1	6.35	6.33	8.64	2	7.1	
			2	1.38	1.4						
M6 x 1	SL	M6	1	1.38	1.4	8.75	8.73	11.18	4.08	8.6	
			2	2.21	2.3						
M8 x 1.25	SL	M8	1	1.38	1.4	10.5	10.47	12.7	5.47	9.7	
			2	2.21	2.3						
M10 x 1.5	SL	M10	1	2.21	2.29	14	13.97	17.35	7.48	13.5	
			2	3.05	3.18						

(1) 180 ksi / 強度区分 12.9の熱酸化物と軽油の標準表面処理、スチール製キャップスクリューを使用。

# クリンチングナット

## H™ ナット及び HNL™ プリベイレングトルク・ロックナット

- IFI 100/107 Grade B (インチ) 及び ANSI B18.16.1M (メトリック) ロックナットのプリベイレングトルク要件を満たします。
- H ナットは硬度 HRB 80 / HB 150 以下の母材に取り付けられます。
- HNL ナットは硬度 HRB 60 / HB 107 以下の母材に取り付けられます。



寸法は全てインチ表示。

インチ	ねじ径	型式		ねじコード	A (シャンク) Max.	最小板厚	取付穴径 +.005 -0.000	C Max.	E ±.010	T <sub>1</sub>	T <sub>2</sub>	穴中心から板端の最短距離
		緩み止めなし	緩み止め付き (I)							緩み止めなし	緩み止め付き	
										±.005	±.010	
.250-20 (1/4-20)	-	HNL	0420	.058	.058	.344	.343	.500		.189	.380	
.313-18 (5/16-18)	-	HNL	0518	.058	.058	.413	.412	.575		.240	.420	
.375-16 (3/8-16)	H	HNL	0616	.058	.058	.500	.499	.650		.300	.480	

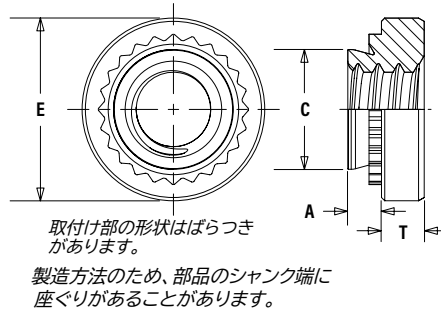
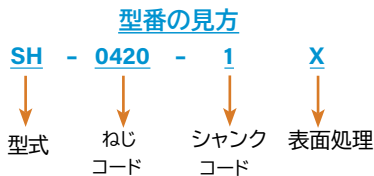
寸法は全てメトリック表示。

メトリック	ねじ径×ピッチ	型式		ねじコード	A (シャンク) Max.	最小板厚	取付穴径 +0.13	C Max.	E ±0.25	T <sub>1</sub>	T <sub>2</sub>	穴中心から板端の最短距離
		緩み止めなし	緩み止め付き (I)							緩み止めなし	緩み止め付き	
										±0.13	±0.25	
M6 x 1	-	HNL	M6	1.48	1.48	8.75	8.72	12.7		5	10	
M8 x 1.25	-	HNL	M8	1.48	1.48	10.5	10.47	14.6		6.3	11	
M10 x 1.5	H	HNL	M10	1.48	1.48	12.7	12.67	16.5		7.9	12	

(1) 取り付け中、HNLロックナット頭部の突出部が平らになることがあります。これは全く不利益にはならず、緩み止め又はクリンチング性能に影響を与えるものでもありません。

## SH™ ハードパネルナット

- 975MPa までのハイテン材など硬い母材に取り付けられます。
- 硬度の高い材質により高いねじ強度が得られます。



寸法は全てインチ表示。

インチ	ねじ径	型式		ねじコード	シャンクコード	A (シャンク) Max.	最小板厚 (1)	取付穴径 +.003 -0.000	C Max.	E ±.010	T ±.010	穴中心から板端の最短距離
		ファスナー材質	硬化合金鋼									
.313-18 (5/16-18)	SH	0518	1	.054	.056	.413	.412	.500	.230	.38		
			2	.087	.090							
.375-16 (3/8-16)	SH	0616	1	.087	.090	.500	.499	.623	.270	.44		

寸法は全てメトリック表示。

メトリック	ねじ径×ピッチ	型式		ねじコード	シャンクコード	A (シャンク) Max.	最小板厚 (1)	取付穴径 +0.08	C Max.	E ±0.25	T ±0.25	穴中心から板端の最短距離
		ファスナー材質	硬化合金鋼									
M8 x 1.25	SH	M8	2	2.21	2.29							
			M10 x 1.5	SH	M10	1	1.38	1.4	10.5	10.47	12.7	5.47
2	2.21	2.29										
			1	2.21	2.29	14	13.97	17.35	7.48	13.5		

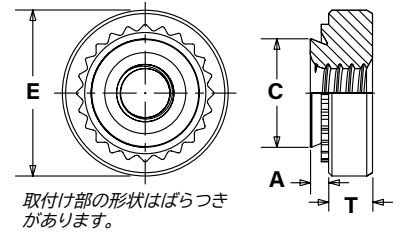
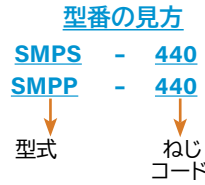
(1) 性能を最大限に引き出すために、板厚に対し最長のシャンクを使用することをお勧めします。



# クリンチングナット

## SMPS™/SMPP™ ナット

- .025" / 0.64 mm 以上の母材に取り付けられます。
- S/SP ナットと比べてより外部寸法が小さく、薄い母材に取り付けられます。
- SMPS ナットは硬度 HRB 70 / HB 125 以下の母材に取り付けられます。
- SMPP ナットは硬度 HRB 90 / HB 192 以下のステンレス母材に取り付けられます。



寸法は全てインチ表示。

インチ	ねじ径	型式 ファスナー材質		ねじ コード	A (シャンク) Max.	最小板厚	取付穴径 +.003 -.000	C Max.	E ±.010	T ±.010	穴中心から板端 の最短距離	
		ステンレス	硬化ステンレス								SMPS	SMPP
		.086-56 (#2-56)	SMPS								SMPP	256
.112-40 (#4-40)	SMPS	SMPP	440	.024	.025	.166	.165	.220	.065	.17	.20	
.138-32 (#6-32)	SMPS	SMPP	632	.024	.025	.187	.186	.252	.065	.20	.22	

寸法は全てメトリック表示。

メトリック	ねじ径 x ピッチ	型式 ファスナー材質		ねじ コード	A (シャンク) Max.	最小板厚	取付穴径 +0.08	C Max.	E ±0.25	T ±0.25	穴中心から板端 の最短距離	
		ステンレス	硬化ステンレス								SMPS	SMPP
		M2.5 x 0.45	SMPS								SMPP	M2.5
M3 x 0.5	SMPS	SMPP	M3	0.61	0.64	4.24	4.22	5.6	1.4	4.3	5.1	
M3.5 x 0.6	SMPS	SMPP	M3.5	0.61	0.64	4.75	4.73	6.4	1.4	5.1	5.5	

## 材質と表面処理

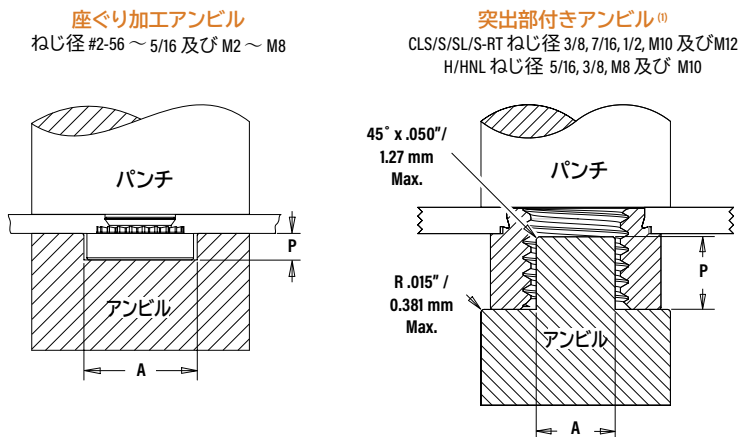
型式	ねじ		ファスナー材質							標準表面処理				オプション 表面処理	母材硬度 (8)					
	おねじ, ASME B11 2B/ASME B11.3M, GH	IF100/107 Grade B (インチ)及び ANSI B18. 16JM (メトリック) ロックナットの トルク要件 を満たす	3サイクル 緩み止め 性能	硬化 炭素鋼	300系 ステンレス	アルミ ニウム	炭素鋼	硬化合金鋼	時効硬化 A286 ステンレス	パシバイト もしくは ASTM A380 に基づく 試験済	ASTM B633 による亜鉛 めっき, SCI (5µm), タイプ III, 無色 (4)	ASTM B633 による亜鉛 めっき, SCI (5µm), タイプ III, 無色プラス シーラント材, 潤滑剤 (4)	表面 処理 無し (3)	ASTM B633 による亜鉛 めっき, SCI (5µm), タイプ III, 黄色 (1) (4)	HRC 30/ HB 277 以下	HRB 90/ HB 192 以下	HRB 80/ HB 150 以下	HRB 70/ HB 125 以下	HRB 60/ HB 107 以下	HRB 50/ HB 82 以下
S	.	.	.	.	.	.	.	.	.	.	.	.	.	.	.	.	.	.	.	.
SS	.	.	.	.	.	.	.	.	.	.	.	.	.	.	.	.	.	.	.	.
CLS	.	.	.	.	.	.	.	.	.	.	.	.	.	.	.	.	.	.	.	.
CLSS	.	.	.	.	.	.	.	.	.	.	.	.	.	.	.	.	.	.	.	.
CLA	.	.	.	.	.	.	.	.	.	.	.	.	・ (2)	.	.	.	.	.	.	.
H	.	.	.	.	.	.	.	.	.	.	.	.	.	.	.	.	.	.	.	.
SP	.	.	.	.	.	.	.	.	.	.	.	.	.	.	.	.	.	.	.	.
PEM RT	・ (9)	.	.	.	.	.	.	.	.	.	.	.	.	.	.	.	.	.	.	.
SL	.	.	.	.	.	.	.	.	.	.	.	.	.	.	.	.	.	.	.	.
HNL	.	.	.	.	.	.	.	.	.	.	.	.	.	.	.	.	.	.	.	.
SH	.	.	.	.	.	.	.	.	.	.	.	.	・ (5)	.	.	.	.	.	.	.
SMPS	.	.	.	.	.	.	.	.	.	.	.	.	.	.	.	.	.	.	.	.
SMPP	.	.	.	.	.	.	.	.	.	.	.	.	.	.	.	.	.	.	.	.
表面処理コード										無し	ZI	LZ	X	ZC						

- 追加料金ありの特別注文。
- アルミニウム製ナットの型番の末尾に表面処理の記号はありません。
- めっき無しのねじは、.00025" / 0.0064 mm の表面処理後、基本的な通りゲージに合格します。
- 関連する表面処理の基準と仕様については、弊社ウェブサイトの PEM®技術サポートセクションをご覧ください。
- 錆止め油付き。
- 母材は焼き鈍し状態であること。
- ファスナーは、曲げ部の近く或いはその他の冷間加工した部位近くには取り付けられないこと。
- HRB : ロックウェル硬さスケール B。HRC : ロックウェル硬さスケール C。HB : ブリネル硬さ。
- ねじのフランク部の形状を変えてあります。最大 6g/2A のねじにも対応。

# クリンチングナット

## 取り付け方法 - S™/SL™/SMPS™/SS™/CLS™/CLSS™/CLA™/S-RT™/H™/HNL™ ナット

1. 母材に適切なサイズの取付穴を加工します。バーリング等、二次加工は行いません。
2. 右図のように、ファスナーをアンビルに挿入し、ファスナーシャンク上に母材取付穴を通します（パンチ側が好ましい）。
3. パンチとアンビル面を平行にし、ナット頭部が母材に密着するまで加圧します。



### パムサーター® ツーリング

#### CLS™/CLSS™/S™/SS™/PEM RT® ナット

インチ	ねじコード	アンビル寸法 (in.)		アンビル品番	パンチ品番
		A ±.002	P ±.005		
	256/440/RT440	.267	.045	975200034	975200048
	632/RT632	.298	.045	975200035	975200048
	832/RT832	.330	.070	975200036	975200048
	024/032/RT032	.361	.070	975200037	975200048
	1224	.415	.080	975200786300	975200048
	0420/RT0420	.454	.150	975200038	975200048
	0518/RT0518	.517	.200	975200039	975200048
	0616	.280	.250	975200045 (1)	975200048
	0720	.338	.295	8020361 (1)	975200901400
	0813	.375	.345	975200900300 (1)	975200901400

メトリック	ねじコード	アンビル寸法 (mm)		アンビル品番	パンチ品番
		A ±0.05	P ±0.13		
	M2/M3/RTM3	6.78	1.14	975200034	975200048
	M3.5	7.57	1.14	975200035	975200048
	M4/RTM4	8.38	1.78	975200036	975200048
	M5/RTM5	9.17	1.78	975200037	975200048
	M6/RTM6	11.53	3.81	975200038	975200048
	M8/RTM8	13.08	5.08	975200039	975200048
	M10	7.62	6.35	8005682 (1)	975200901400
	M12	9.53	8.76	975200900300 (1)	975200901400

#### CLA™ ナット

インチ	ねじコード	アンビル寸法 (in.)		アンビル品番	パンチ品番
		A ±.002	P ±.005		
	256/440	.267	.045	975200034	975200048
	632	.298	.045	975200035	975200048
	832	.330	.070	975200036	975200048
	024/032	.392	.140	975200782300	975200048
	0420	.454	.150	975200038	975200048

メトリック	ねじコード	アンビル寸法 (mm)		アンビル品番	パンチ品番
		A ±0.05	P ±0.13		
	M3	6.78	1.14	975200034	975200048
	M3.5	7.57	1.14	975200035	975200048
	M4	8.38	1.78	975200036	975200048
	M5	9.96	3.56	975200782300	975200048
	M6	11.53	3.81	975200038	975200048

(1) 大きなナットのアンビルは、座ぐりの代わりに突出部で部品の位置決めをします。

#### SL™ ナット

インチ	ねじコード	アンビル寸法 (in.)		アンビル品番	パンチ品番
		A ±.002	P ±.005		
	440	.267	.045	975200034	975200048
	632	.298	.045	975200035	975200048
	832	.330	.070	975200036	975200048
	032	.361	.070	975200037	975200048
	0420	.454	.150	975200038	975200048
	0518	.515	.200	975200039	975200048

メトリック	ねじコード	アンビル寸法 (mm)		アンビル品番	パンチ品番
		A ±0.05	P ±0.13		
	M3	6.78	1.14	975200034	975200048
	M3.5	7.57	1.14	975200035	975200048
	M4	8.38	1.78	975200036	975200048
	M5	9.17	1.78	975200037	975200048
	M6	11.53	3.81	975200038	975200048
	M8	13.08	5.08	975200039	975200048
	M10	7.62	6.35	8005682 (1)	975200901400

#### SMPS™ ナット

インチ	ねじコード	アンビル寸法 (in.)		アンビル品番	パンチ品番
		A ±.002	P ±.005		
	256/440	.236	.045	975200904300	975200048
	632	.267	.045	975200034	975200048

メトリック	ねじコード	アンビル寸法 (mm)		アンビル品番	パンチ品番
		A ±0.05	P ±0.13		
	M2.5/M3	5.99	1.14	975200904300	975200048
	M3.5	6.78	1.14	975200034	975200048

#### H™/HNL™ ナット

インチ	ねじコード	アンビル寸法 (in.)		アンビル品番	パンチ品番
		A ±.002	P ±.005		
	0420	.517	.200	975200039	975200048
	0518	.220	.250	975200783300 (1)	975200048
	0616	.280	.250	975201240 (1)	8003076

メトリック	ねじコード	アンビル寸法 (mm)		アンビル品番	パンチ品番
		A ±0.05	P ±0.13		
	M6	13.13	5.08	975200039	975200048
	M8	5.59	6.35	975200783300 (1)	975200048
	M10	7.62	6.35	8005682 (1)	8003076

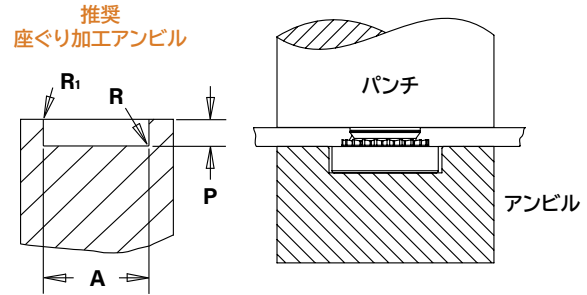
# クリンチングナット

## 取り付け方法 - SP™/SMPP™ ナット (1)

- 母材に適切なサイズの取付穴を加工します。パーリング等、二次加工は行いません。
- 図に示すように、ファスナーを推奨座ぐり加工したアンビルに挿入し、ファスナーシャック上に母材取付穴を通します（パンチ側が好ましい）。
- パンチとアンビル面を平行にし、ナット頭部が母材に密着するまで加圧します。

### ペムサーター® ツーリング SP™ ナット

ねじ コード	アンビル寸法 (in.)				アンビル 品番	パンチ 品番
	A ±.002	P +.000 -.001	R Max.	R <sub>i</sub> +.005		
440	.255	.064	.010	.005	8012821	975200048
632	.286	.064	.010	.005	8012822	
832	.317	.082	.010	.005	8012823	
024/032	.348	.082	.010	.005	8012824	
0420	.443	.163	.010	.005	8012825	8003076
0518	.505	.230	.010	.005	8015359	
0616/0624	.570	.263	.010	.005	8015863	



### SMPP™ ナット

ねじ コード	アンビル寸法 (in.)				アンビル 品番	パンチ 品番
	A ±.002	P +.000 -.001	R Max.	R <sub>i</sub> +.005		
256	.223	.060	.010	.005	8020023	975200048
440	.233	.060	.010	.005	8021386	
632	.255	.060	.010	.005	8020024	

ねじ コード	アンビル寸法 (mm)				アンビル 品番	パンチ 品番
	A ±0.05	P -0.03	R Max.	R <sub>i</sub> +0.13		
M2	6.48	1.63	0.25	0.13	8012821	975200048
M2.5-0	6.48	1.42	0.25	0.13	8019477	
M2.5-1-2	6.48	1.63	0.25	0.13	8012821	
M3	6.48	1.63	0.25	0.13	8012821	
M3.5	7.26	1.63	0.25	0.13	8012822	
M4	8.05	2.08	0.25	0.13	8012823	
M5	8.84	2.08	0.25	0.13	8012824	
M6	11.25	4.14	0.25	0.13	8012825	
M8	12.83	5.41	0.25	0.13	8015360	
M10	17.58	7.47	0.25	0.13	8015886	

- (1) 最善の結果を得るためには、図のようなパンチとアンビルを使用することをお勧めします。推奨ツーリング以外をご使用になった場合は、母材が変形したり性能が落ちたりすることがあります。

注：取付穴の製作、ツーリング、圧入力、母材材質、厚さ、硬さの違いが性能及び工具の耐用年数に影響を与えることがあります。

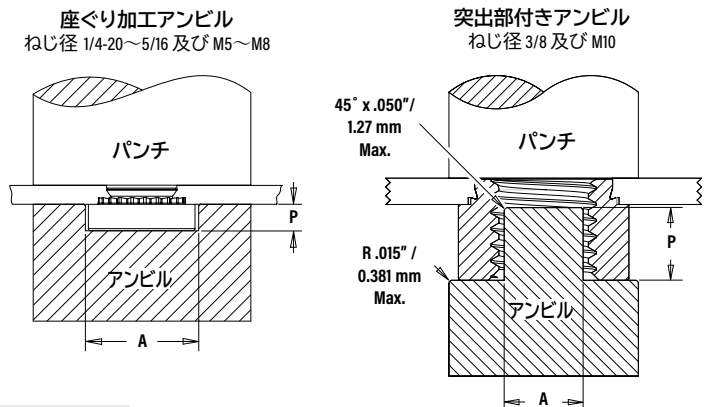
## 取り付け方法 - SH™ ナット

- 母材に適切なサイズの取付穴を加工します。パーリング等、二次加工は行いません。
- 右図のように、ファスナーをアンビルに挿入し、ファスナーシャック上に母材取付穴を通します（パンチ側が好ましい）。
- パンチとアンビル面を平行にし、ナット頭部が母材に密着するまで加圧します。

### ペムサーター® ツーリング

ねじ コード	アンビル寸法 (in.)		アンビル 品番	パンチ 品番
	A ±.002	P ±.005		
0420	.454	.150	975200038	975200048
0518	.517	.200	975200039	975200048
0616	.280	.250	8020084 <sup>(1)</sup>	975200091400

ねじ コード	アンビル寸法 (mm)		アンビル 品番	パンチ 品番
	A ±0.05	P ±0.13		
M6	11.53	3.81	975200038	975200048
M8	13.13	5.08	975200039	975200048
M10	7.62	6.35	8005682 <sup>(1)</sup>	975200091400



- (1) 大きなナットのアンビルは、座ぐりの代わりに突出部で部品の位置決めをします。

#### 取り付け時の注意事項

- PEM® クリンチングファスナーの取り付けでベストな結果を得るためには、ヘガー® 又はペムサーター® プレスの使用をお勧めします。詳しい情報については弊社ウェブサイトをご確認ください。
- 当該製品の取り付け工程は、弊社ウェブサイトのアニメーションライブラリーでご覧いただけます。

# クリンチングナット

## 製品性能<sup>(1)</sup>

軸力と推奨締め付けトルクデータについては、以下をご覧ください。

[www.pemnet.com/design\\_info/tightening-torque/](http://www.pemnet.com/design_info/tightening-torque/)

### S™/CLS™/CLSS™ ナット

型式	ねじコード	シャンクコード	試験母材	圧入力 (lbs.)	押抜力 (lbs.)	トルクアウト (in. lbs.)				
S CLS	256 348 440	0	5052-H34 アルミニウム	1500-2000	63	8				
		1			90	10				
		2			170	13				
		3	170		13					
		0	冷間圧延鋼		2500-3500	105	13			
		1				125	15			
		2				230	18			
3	230	18								
S CLS	632	0	5052-H34 アルミニウム	2500-3000	63	16				
		1			95	17				
		2			190	22				
		3	190		22					
		0	冷間圧延鋼		3000-6000	110	16			
		1				130	20			
		2				275	28			
3	275	28								
S CLS	832	0	5052-H34 アルミニウム	2500-3000	68	21				
		1			105	23				
		2			220	35				
		3	220		35					
		0	冷間圧延鋼		4000-6000	110	26			
		1				145	35			
		2				285	45			
3	285	45								
SS CLSS	024 032	0	5052-H34 アルミニウム	2500-3500	68	26				
		1			110	32				
		2			190	50				
		3	225		50					
		0	冷間圧延鋼		4000-9000	120	32			
		1				180	40			
		2				320	60			
3	320	60								
S CLS	1224	1	5052-H34 アルミニウム	2500-6500	120	63				
		2			285	70				
		3			285	70				
		1	冷間圧延鋼		5000-6500	200	74			
		2				350	80			
		3				350	80			
		0				5052-H34 アルミニウム	4000-7000	220	70	
1	360	125								
2	315	115								
3	315	115								
S CLS	0518 0524	1	5052-H34 アルミニウム	4000-7000	380	120				
		2			380	160				
		3			380	160				
		1	冷間圧延鋼		6000-8000	420	165			
		2				420	180			
		3				420	180			
		0				5052-H34 アルミニウム	5000-8000	400	270	
1	400	270								
2	460	320								
3	460	320								
S	0720	1	冷間圧延鋼	9000-13000	450	340				
S CLS	0813 0820	1	5052-H34 アルミニウム	7000-9000	475	350				
		2					冷間圧延鋼	10000-15000	1050	735
		1								
2										

型式	ねじコード	シャンクコード	試験母材	圧入力 (kN)	押抜力 (N)	トルクアウト (N-m)	
S CLS	M2 M2.5 M3	0	5052-H34 アルミニウム	6.7-8.9	280	0.9	
		1			400	1.13	
		2			750	1.47	
		0	冷間圧延鋼		11.2-15.6	470	1.47
		1				550	1.7
		2				1010	2.03
		0				5052-H34 アルミニウム	11.2-13.5
1	400	1.92					
2	840	2.5					
0	冷間圧延鋼	13.4-26.7	480	1.8			
1			570	2.3			
2			1210	2.3			
0			5052-H34 アルミニウム	11.2-13.4	300	2.37	
1	470	2.6					
2	970	4					
0	冷間圧延鋼	18-27	490		2.95		
1			645		4		
2			1250		5.1		
0			5052-H34 アルミニウム		11.2-15.6	300	3
1	480	3.6					
2	845	5.7					
0	冷間圧延鋼	18-38	530	3.6			
1			800	4.5			
2			1420	6.8			
0			5052-H34 アルミニウム	18-32		750	6.5
1	970	7.9					
2	1580	10.2					
0	冷間圧延鋼	27-36	900		14.1		
1			1380		10		
2			1760		13		
0			5052-H34 アルミニウム		18-32	1570	13.6
1	1870	18.1					
2	1870	20.3					
0	冷間圧延鋼	27-36	1760	17			
1			1760	17			
2			1760	17			
0			5052-H34 アルミニウム	22-36		1760	32.7
1	2020	36.2					
2	2020	36.2					
0	冷間圧延鋼	32-50	2020		36.2		
1			2020		36.2		
2			2020		36.2		
0			5052-H34 アルミニウム		31-40	2113	39.5
1	2113	39.5					
2	2113	39.5					
0	冷間圧延鋼	44-67	4670	83.1			
1			4670	83.1			
2			4670	83.1			

### CLA™ ナット

型式	ねじコード	シャンクコード	試験母材	圧入力 (lbs.)	押抜力 (lbs.)	トルクアウト (in. lbs.)
CLA	440	1	5052-H34 アルミニウム	800 - 1500	100	6
		2	5052-H34 アルミニウム	800 - 1500	120	9
CLA	632	1	5052-H34 アルミニウム	1000 - 1500	110	21
		2	5052-H34 アルミニウム	1200 - 1700	155	24
CLA	832	1	5052-H34 アルミニウム	1000 - 1500	120	27
		2	5052-H34 アルミニウム	1300 - 1800	170	29
CLA	032	1	5052-H34 アルミニウム	1700 - 2200	130	34
		2	5052-H34 アルミニウム	2600 - 3100	200	50

型式	ねじコード	シャンクコード	試験母材	圧入力 (kN)	押抜力 (N)	トルクアウト (N-m)
CLA	M2	2	5052-H34 アルミニウム	3.56 - 6.67	500	0.4
		1	5052-H34 アルミニウム	3.56 - 6.67	445	0.68
CLA	M3	2	5052-H34 アルミニウム	3.56 - 6.67	534	1.02
		1	5052-H34 アルミニウム	4.45 - 6.67	534	3.05
CLA	M4	2	5052-H34 アルミニウム	5.78 - 8.01	756	3.27
		1	5052-H34 アルミニウム	5.78 - 8.01	756	3.27

(1) 公表されている圧入力は参照値です。取り付け方法に記載されている適切なファスナーの取り付け手順を遵守し、実際の段取り及び取り付けが完了したか確認してください。報告されているその他の性能は、取り付けの際の条件及び方法全てに適切に従った場合の平均値です。取付穴径、母材材質及び取り付け方法が異なると、性能に影響が出ることがあります。お客様のアプリケーションで当製品の性能をテストされることをお勧めします。そのために技術支援もしくはサンプルが必要な場合はご用意致します。

# クリンチングナット

## 製品性能

軸力と推奨締め付けトルクデータについては、以下をご覧ください。

[www.pemnet.com/design\\_info/tightening-torque/](http://www.pemnet.com/design_info/tightening-torque/)

### PEM RT® ナット

型式	ねじコード	シャンクコード	試験母材	圧入力 (lbs.)	トルクアウト (in. lbs.)	
					押抜き (lbs.)	トルクアウト (in. lbs.)
S	RT440	0	5052-H34 アルミニウム	1500-2000	63	8
					90	10
					170	13
		1	冷間圧延鋼	2500-3500	105	13
					125	15
					230	18
S	RT632	0	5052-H34 アルミニウム	2500-3000	63	16
					95	17
					190	22
		1	冷間圧延鋼	3000-6000	110	16
					130	20
					275	28
S	RT832	0	5052-H34 アルミニウム	2500-3000	68	21
					105	23
					220	35
		1	冷間圧延鋼	4000-6000	110	26
					145	35
					285	45
SS	RT032	0	5052-H34 アルミニウム	2500-3500	68	26
					110	32
					190	50
		1	冷間圧延鋼	4000-9000	120	32
					180	40
					320	60
S	RT0420	0	5052-H34 アルミニウム	4000-7000	220	70
					360	90
					125	125
		1	冷間圧延鋼	6000-8000	315	115
					400	150
S	RT0518	1	5052-H34 アルミニウム	4000-7000	120	160
					160	160
					165	165
		2	冷間圧延鋼	6000-8000	420	180

型式	ねじコード	シャンクコード	試験母材	圧入力 (kN)	トルクアウト (N-m)	
					押抜き (N)	トルクアウト (N-m)
S	RTM3	0	5052-H34 アルミニウム	6.7-8.9	280	0.9
					400	1.13
					750	1.47
		1	冷間圧延鋼	11.2-15.6	470	1.47
					550	1.7
					1010	2.03
S	RTM4	0	5052-H34 アルミニウム	11.2-13.4	300	2.37
					470	2.6
					970	4
		1	冷間圧延鋼	18-27	490	2.95
					645	4
					1250	5.1
SS	RTM5	0	5052-H34 アルミニウム	11.2-15.6	300	3
					480	3.6
					845	5.7
		1	冷間圧延鋼	18-38	530	3.6
					800	4.5
					1420	6.8
S	RTM6	00	5052-H34 アルミニウム	18-32	750	6.5
					970	7.9
					1580	10.2
		1	冷間圧延鋼	27-36	14.1	14.1
					900	10
					1380	13
S	RTM8	1	5052-H34 アルミニウム	18-32	1690	13.6
					18.1	18.1
					18.7	18.7
		2	冷間圧延鋼	27-36	1865	20.3

### SL™ ナット

ねじコード	シャンクコード	プリバインディングトルク仕様 (1)		試験母材					
		Max. トルク (1回目から3回目) (in. lbs.)	Min. トルク (1回目から3回目) (in. lbs.)	5052-H34 アルミニウム			冷間圧延鋼		
				圧入力 (lbs.)	押抜き (lbs.)	トルクアウト (in. lbs.)	圧入力 (lbs.)	押抜き (lbs.)	トルクアウト (in. lbs.)
440	1	5.75	0.4	1500 - 2000	90	10	2500 - 3500	125	15
	2				170	13		230	18
632	1	10.5	0.8	2500 - 3000	95	17	3000 - 6000	130	20
	2				190	22		275	28
832	1	18	1.2	2500 - 3000	105	23	4000 - 6000	145	35
	2				220	35		285	45
032	1	21	1.65	2500 - 3000	110	32	4000 - 9000	180	40
	2				190	50		250	60
0420	1	35	3.75	4000 - 7000	360	90	6000 - 9000	400	150
	2				360	125		400	150
0518	1	53	4.75	4000 - 7000	380	120	6000 - 8000	420	165
	2				380	160		420	180

ねじコード	シャンクコード	プリバインディングトルク仕様 (1)		試験母材					
		Max. トルク (1回目から3回目) (N-m)	Min. トルク (1回目から3回目) (N-m)	5052-H34 アルミニウム			冷間圧延鋼		
				圧入力 (kN)	押抜き (N)	トルクアウト (N-m)	圧入力 (kN)	押抜き (N)	トルクアウト (N-m)
M3	1	0.67	0.04	6.7 - 8.9	400	1.13	11.2 - 15.6	550	1.7
	2				750	1.47		1010	2.03
M3.5	1	1.2	0.08	11.2 - 13.5	400	1.92	13.4 - 26.7	570	2.3
	2				840	2.5		1210	2.3
M4	1	2.1	0.13	11.2 - 13.4	470	2.6	18 - 27	645	4
	2				970	4		1250	5.1
M5	1	2.4	0.18	11.2 - 15.6	480	3.6	18 - 38	800	4.5
	2				845	5.7		1112	6.8
M6	1	4	0.3	18 - 32	1580	10.2	27 - 36	1760	17
	2				1580	14.1		1760	17
M8	1	6	0.5	18 - 32	1570	13.6	27 - 36	1870	18.7
	2				1570	18.1		1870	20.3
M10	1	12	0.8	22 - 36	1760	32.7	32 - 50	2020	36.2
	2				1760	32.7		2020	36.2

(1) 3 サイクル緩み止め性能。1 回目から 3 回目までの最大締め付けトルク/最小戻しトルク。

# クリンチングナット

## 製品性能

軸力と推奨締め付けトルクデータについては、以下をご覧ください。  
[www.pemnet.com/design\\_info/tightening-torque/](http://www.pemnet.com/design_info/tightening-torque/)

### SP™ ナット

インチ	型式	ねじコード	シャンクコード	試験母材	圧入力 (lbs.)	押抜力 (lbs.)	トルクアウト (in. lbs.)	
	SP	256		0	304 ステンレス	8000	130	14
1				9000		165	17	
2				10000		290	18	
SP		440		0	304 ステンレス	8000	130	14
				1		9000	165	17
				2		10000	290	18
SP		632		0	304 ステンレス	8500	140	18
				1		9500	170	24
				2		10500	340	28
SP	832		0	304 ステンレス	9000	145	30	
			1		10000	180	37	
			2		11000	360	45	
SP	024/032		0	304 ステンレス	9500	180	35	
			1		10500	230	45	
			2		11500	400	60	
SP	0420		1	304 ステンレス	13500	450	150	
			2		13500	600	170	
SP	0518		1	304 ステンレス	14800	470	170	
			2		14800	750	250	
SP	0524		1	304 ステンレス	14800	470	170	
			2		14800	750	250	
SP	0616/0624		1	304 ステンレス	16000	600	300	
			2		20000	700	370	

メートル	型式	ねじコード	シャンクコード	試験母材	圧入力 (kN)	押抜力 (N)	トルクアウト (N-m)	
	SP	M2		1	304 ステンレス	40	725	1.92
2				44.5		1290	2.03	
SP		M2.5		0	304 ステンレス	35.6	575	1.58
				1		40	725	1.92
				2		44.5	1290	2.03
SP		M3		0	304 ステンレス	35.6	575	1.58
				1		40	725	1.92
				2		44.5	1290	2.03
SP		M4		0	304 ステンレス	40	645	3.38
				1		44.5	800	4.18
				2		49	1600	5.08
SP		M5		0	304 ステンレス	42.3	800	3.95
	1			46.7		1025	5.08	
	2			51.2		1775	6.77	
SP	M6		1	304 ステンレス	60	2000	17	
			2		60	2600	19	
SP	M8		1	304 ステンレス	66	2100	19	
			2		80	4500	23	
SP	M10		1	304 ステンレス	80	2150	38	

### H™ ナット

インチ	型式	ねじコード	板厚及び材質	圧入力 (lbs.)	押抜力 (lbs.)	トルクアウト (in. lbs.)
	H	0616		.090" 5052-H34 アルミニウム	4900	380
.088" 冷間圧延鋼				7400	460	240

メートル	型式	ねじコード	板厚及び材質	圧入力 (kN)	押抜力 (N)	トルクアウト (N-m)
	H	M10		2.29 mm 5052-H34 アルミニウム	22	1760
2.24 mm 冷間圧延鋼				33	2020	27.1

### SH™ ナット

インチ	ねじコード	シャンクコード	板厚及び材質 (in.)	母材硬度 HRC	圧入力 (lbs.)	押抜力 (lbs.)	トルクアウト (in. lbs.)
	0420		1	.098" S700MC	23	11700	950
2			.098" S700MC	23	12900	1000	170
0518		1	.098" S700MC	23	12600	1050	265
		2	.098" S700MC	23	12900	1100	265
0616		1	.098" S700MC	23	15300	1200	500

メートル	ねじコード	シャンクコード	板厚及び材質 (mm)	母材硬度 HRC	圧入力 (kN)	押抜力 (N)	トルクアウト (N-m)
	M6		1	2.5 mm S700MC	23	52.1	4200
2			2.5 mm S700MC	23	57.4	4500	19
M8		1	2.5 mm S700MC	23	56.1	4600	30
		2	2.5 mm S700MC	23	57.4	4900	30
M10		1	2.5 mm S700MC	23	71.2	5400	56

## 製品性能

軸力と推奨締め付けトルクデータについては、以下をご覧ください。  
[www.pemnet.com/design\\_info/tightening-torque/](http://www.pemnet.com/design_info/tightening-torque/)

### SMPS™ ナット

インチ	型式	ねじコード	試験母材 冷間圧延鋼		
			圧入力 (lbs.)	押抜き力 (lbs.)	トルクアウト (in. lbs.)
			SMPS	256	1500
SMPS	440	1800	60	12	
SMPS	632	2000	65	14	

メートル	型式	ねじコード	試験母材 冷間圧延鋼		
			圧入力 (kN)	押抜き力 (N)	トルクアウト (N-m)
			SMPS	M2.5	6.7
SMPS	M3	8	267	1.35	
SMPS	M3.5	8.8	289	1.58	

### SMPP™ ナット

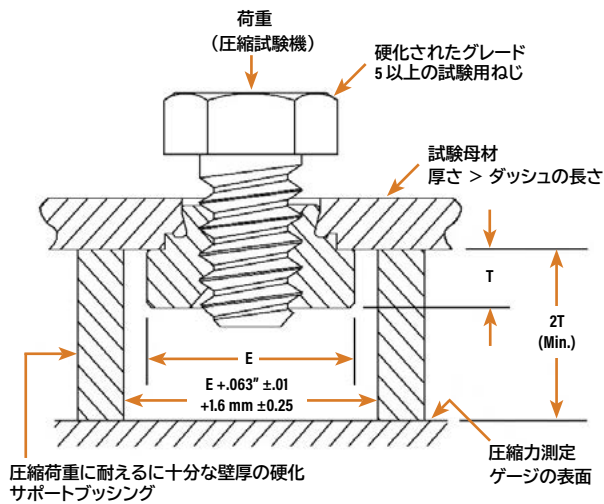
インチ	型式	ねじコード	試験母材 .029" 304 ステンレス HRB 89		
			圧入力 <sup>(1)</sup> (lbs.)	押抜き力 (lbs.)	トルクアウト (in. lbs.)
			SMPP	256	4500
SMPP	440	4500	75	15	
SMPP	632	6000	75	20	

メートル	型式	ねじコード	試験母材 0.7 mm 304 ステンレス HRB 89		
			圧入力 <sup>(1)</sup> (kN)	押抜き力 (N)	トルクアウト (N-m)
			SMPP	M2.5	20
SMPP	M3	20	300	1.85	
SMPP	M3.5	27	300	1.9	

(1) 取り付けは、ツーリングに設けた座ぐり穴深さで調整します。

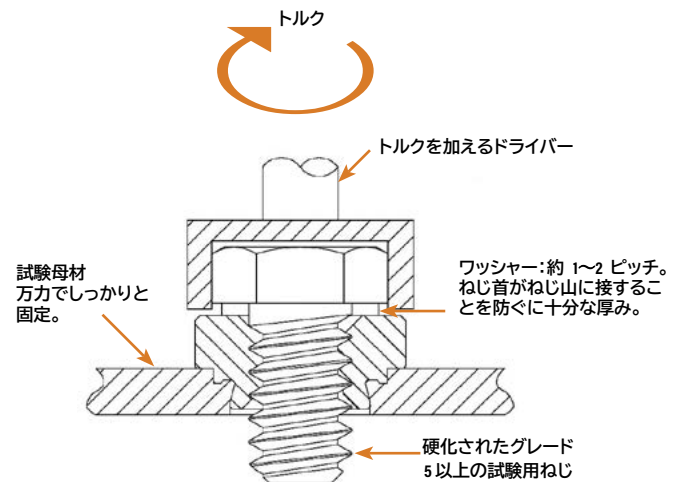
### 押し抜き試験

押し抜き試験は、取り付けたファスナーのシャンク側から行います。図のように周辺の試験片を均等にサポートしながら、試験用ねじを用いて軸方向に荷重を加えます。典型的な試験速度は1分当たり.25" / 6.35 mmです。寸法はPEM カタログで指定されている通りで、E が頭部直径、そして T (又は L) が頭部長さと同じです。押抜き力は予測される範囲をカバーできる加圧又は圧縮試験機を用いて測定します。



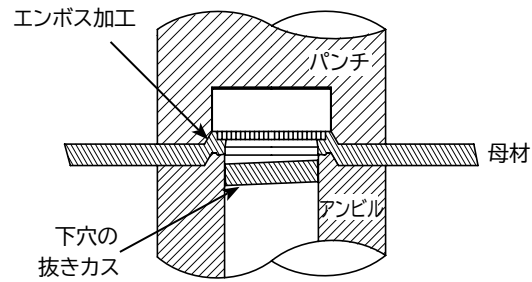
### トルクアウト試験

トルクアウト試験は、取り付けたファスナーのショルダー又は頭部側から行います。図のように試験片をしっかりと固定しながら、試験用ねじ及びワッシャーを用いてファスナーにトルクを加えます。ねじは、ねじ山を潰さない張力が十分にあるものとし、少なくともおねじ2山がナットから出ているようにします。



## セルフピアシング、クリンチングツーリング

特殊なペムサーター® ツーリングを用いて、1回の穴あけ/加圧操作で S ナットをアルミニウム母材 (サイズ 1/4", 5/16", M6, M8) に取り付けることができます。  
さらに詳しい情報については、弊社ウェブサイトのテクニシート [PEM® - Ref / Self-piercing, self-clinching tooling](#) をご覧ください。  
サイト検索ボックスに「self-piercing」と入力してください。



## クリンチングナット取り付け時の注意事項

### Do 「すべきこと」

耐食性が得られるように、適切なファスナー材質を選ばなければならない。  
母材は焼き鈍し状態であることをよく確かめなければならない。  
取付穴周辺の硬化を避けるために、穴あけパンチは鋭い状態であることをよく確かめなければならない。  
各ファスナーに適したサイズの取付穴をあけなければならない。  
穴あけパンチ直径は、型式 SP ナットのステンレス製薄板への推奨最小下穴より  $+0.001"/.025 \text{ mm}$  以下に維持しなければならない。  
母材のパンチ側からファスナーを取り付けなければならない。  
圧入力をかける前に必ずシャンク (或いはパイロット) が取付穴の中にあることを確かめなければならない。  
ファスナーは母材の曲げ加工部分やその他冷間加工された部位近くに取り付けられていないことを確かめなければならない。  
平行する面に加圧しなければならない。  
ファスナーを取り付ける際は推奨ツーリングを使用しなければならない。  
十分な力を加えてクリンチングリング全周囲を完全に埋め込み、ショルダーが母材に垂直に接するようにしなければならない。

### Don't 「してはならないこと」

型式 SP/SMPP ファスナー以外のクリンチングナットをステンレス母材に取り付けてはいけない。  
陽極酸化処理或いは表面処理を行う前に、アルミニウム母材にスチール製或いはステンレス製ファスナーを取り付けてはいけない。  
母材のいずれの側も、ファスナーを取り付ける前に下穴のバリ取りをしてはいけない。バリ取りによって、ファスナーを母材にクリンチングするために必要な金属も取り除かれる。  
メーカーが示す板端からの最小距離よりも母材の端近くにファスナーを取り付けてはいけない。但し、特殊な取り付け具を用いて母材の端の膨張を制限する場合を除く。  
加圧し過ぎてはいけない。頭部を潰し、ねじ山を変形させ、母材を変形させてしまう。おおよその圧入力を性能データ表に示す。この情報をガイドとして用いる。量産前に試験を行い、最適な圧入力を確定する。  
いかなる場合もハンマーでファスナーを挿入しようとしてはいけない。ハンマーを用いると、メタルフローを発生させ、ロック部を形成することができない。  
クリンチングナットのボディ側からねじを取り付けてはいけない。ボディと逆側からねじを締め付けることで、軸力は母材にかかる。クリンチングの力は取り付け時にファスナーを支え、組み立て時のトルクに耐えるよう設計されている。  
塗装した母材にファスナーを取り付けてはいけない。