

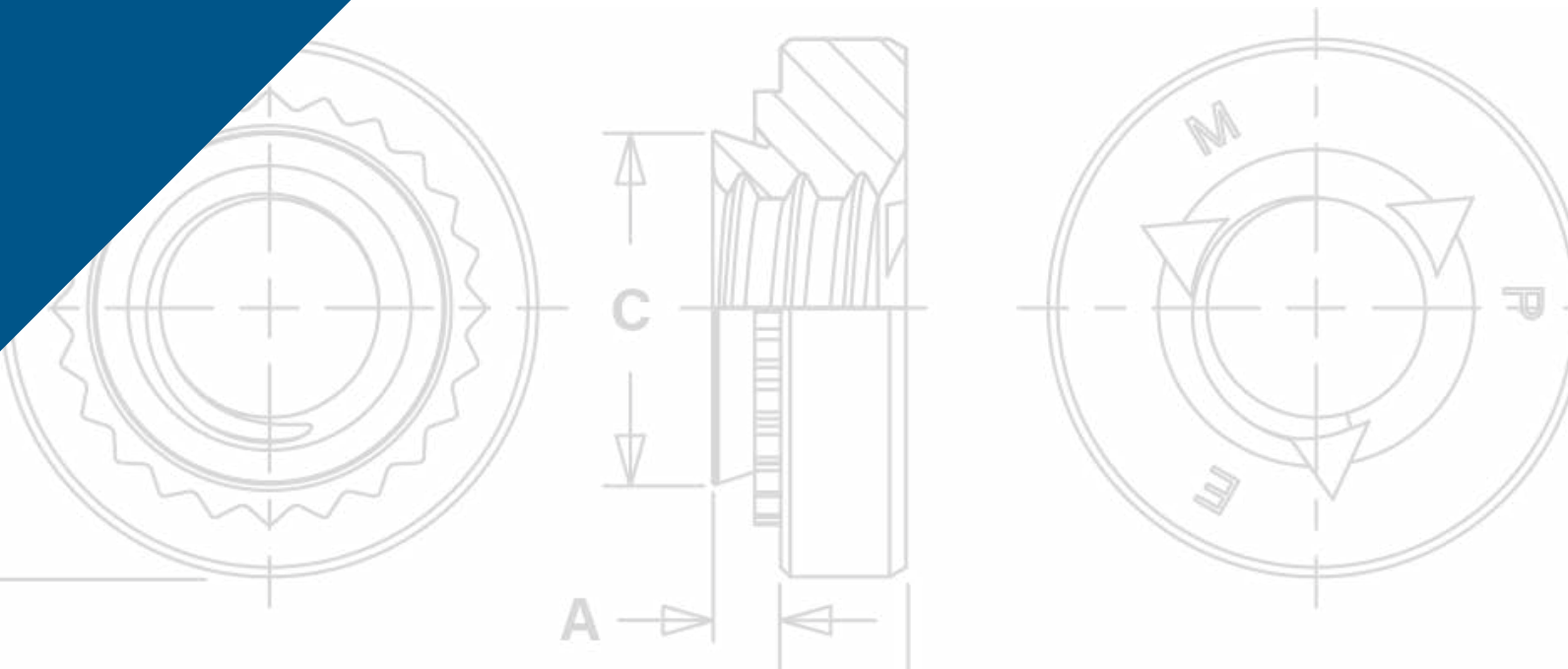


PEM® ロックナットは、ねじの緩みを防ぎます。



LN™

ロックナット



PEM® ロックナットはねじの緩みを防ぎます

PEM® ロックナットは、振動又はその他の要因による使用中のおねじの緩みを防ぎ、理想的な解決策を提供します。このファスナーの間には様々な型式や異なる緩み止め形式が含まれ、幅広い用途に対応します。他の緩み止め剤やパッチと比べて、ロックナットの使用で時間とお金を節約できます。

緩み止めねじについて

PEM® ロックナットには 2 つの緩み止めの種類があります。

1) プリバイリングトルク (CFN™, FE™, FEO™, UL™, LAS™, LAC™, LA4™, LK™, LKS™, LKA™, PL™, PLC™, SL™ ロックナット) - ロックナットの独特のねじ山形状により、おねじのねじ山の抵抗を生み、ナットを締め付けたり緩めたりするために要する力が増大します。プリバイリングトルクロックナットは、軸方向の荷重にかかわらず本質的に同じトルク値が得られます。

以下の 2 つのタイプがあります。

■ 全金属タイプ

PEM 金属プリバイリングトルク型ロックナットは全て、何らかの方法でねじ山の形状を変えることによりプリバイリングトルクを得ています。最も一般的な方法はナットのねじの形状を変えることで、締め付けの際パーツをしっかり固定します。PEM プリバイリングトルクロックナットを使用するねじは、Class 3A/4h 適合或いは Class 2A/6g 以上でなければなりません。

3 つの形式があります：

- 長円形ねじ (UL™, FE™, FEO™, LAC™, LAS™, LA4™ ロックナット) - ねじ山が少し長円形状をしています。
- フレキシブルジョー (LK™, LKS™, LKA™ ロックナット) - ねじ山に垂直にスリットがあり、2 つの部分互いに押し付け合っています。
- 変形ねじ山 (SL™ ロックナット) - ナット頭部最後のねじ山が変形しています。

金属緩み止め特性のあるプリバイリングトルクナットは、ドライフィルム潤滑剤塗布処理されており、ある程度の潤滑性があるため、ねじを繰り返し使用することによるねじへのダメージを軽くし、締め付けトルクを低減させます。後処理の表面処理で潤滑剤が取り除かれないように注意が必要です。

■ ナイロンインサートタイプ

PL™, PLC™ 及び CFN™ ロックナットは、トルク抵抗を生じるために、ナイロンでできたプラスチック製インサートを使用しています。ナイロンリングはクリンチング本体ねじ出口側に取り付けられており、識別できます。ねじがリングに入ると、ねじ外径との干渉によりプリバイリングトルクが生じます。このロック方法の大きな利点は、ねじを繰り返し使用することによって生じる導通性のある金属粉の発生が大きく減ることです。








2) フリーランニング (PEM RT® ロックナット) - 緩み止めのために、座面に密着してから締め付けが必要なナット。

何らかの理由で締め付け力 (軸力) が除かれた場合、ナットから緩みに対する抵抗が無くなります。ねじを締め付ける際に、軸力がかかるまで、独特なねじ山形状によって、ねじが自由に回転します。

PEM フリーランニングロックナットには、最大材質 6g/2A のねじを使用することができます。



ロックナット

<p>CFN™ ブローチングファスナーは、薄板の板端に近いアプリケーションに利用可能です。ナイロン製緩み止めがプリーブリングトルクを与え、おねじの緩みを無くします。- 107 ページ</p>	 ナイロン インサート	<p>ナイロン製六角緩み止め付き PL™/PLC™ PEMHEX® ナットは、金属による緩み止めの形状が望ましくないアプリケーションで選択できます。-111 ページ</p>	 ナイロン インサート
<p>FE™/FEO™/UL™ ミニチュアナットは、狭い空間における軽量化アプリケーション用に小型ボディです。- 108 ページ</p>	 長円形状ねじ	<p>SL™ ロックナットには、費用対効果の高い TRI-DENT® 緩み止め機能と、効果的なプリーブリングトルクがあります。- 112 ページ</p>	 変形ねじ
<p>LAS™/LAC™/LA4™ ロックナット付きフローティングナットは、取付穴のずれを .030"/0.76 mm まで吸収することができます。- 109 ページ</p>	 長円形状ねじ	<p>PEM RT® ロックナットは、軸力がかかるまで自由に回転します。負荷のかかった場合、特殊なねじ山形状により、耐振緩み止め特性があります。- 113 ページ</p>	<p>NEW</p>  フリーランニング ねじ
<p>LK™/LKS™/LKA™ ナットには PEMFLEX® ロック機能があり、厳しい緩み止め性能要件を満たします - 110 ページ</p>	 フレキシブルジョー	<p>材質と表面処理 - 114 ページ</p> <p>取り付け方法 - 115 - 118 ページ</p> <p>製品性能 - 119 - 123 ページ</p>	

ロックナットセクターガイド

PEM ロック ナット	ページ No.	緩み止め 性能 サイクル	アプリケーション特性				緩み止め機能 の上限温度	非金属の 緩み止め 機能	緩み止め形式	適用対象 ⁽¹⁾	
			高軸力 クランプ	フロー ティング ねじ	軽量	板端に近い アプリ ケーション				M45938/7	M45938/11
CFN	107	1	▪			▪	(6)	▪	ナイロンインサート		
FE	108	15 ⁽³⁾			▪	▪	(7)		長円形ねじ	▪	
FEO	108	15 ⁽³⁾			▪	▪	(7)		長円形ねじ	▪	
UL	108	5 ⁽⁴⁾			▪	▪	(7)		長円形ねじ	▪	
LAS	109	15 ⁽³⁾	▪	▪			(7)		長円形ねじ		▪
LAC	109	15 ⁽³⁾	▪	▪			(7)		長円形ねじ		▪
LA4 ⁽²⁾	109	15 ⁽³⁾	▪	▪			(7)		長円形ねじ		▪
LK	110	15 ⁽³⁾	▪				(7)		フレキシブルジョー		
LKS	110	15 ⁽³⁾	▪				(7)		フレキシブルジョー		
LKA	110	15 ⁽³⁾	▪				(9)		フレキシブルジョー		
PL	111	15 ⁽³⁾					(6)	▪	ナイロンインサート		
PLC	111	15 ⁽³⁾					(6)	▪	ナイロンインサート		
SL	112	3	▪				(8)		変形ねじ		
PEM RT®	113	(5)	▪				(8)		フリーランニング ねじ		

- (1) 米国航空宇宙仕様を満たし、試験書類を入手するためには、適切な NASM45938 品番を用いて製品を発注しなければなりません。「陸軍仕様書・米国防航空宇宙仕様レファレンス完全ガイド (Bulletin NASM)」については、弊社ウェブサイトをご確認ください。
- (2) ステンレス母材取り付け用です。
- (3) PEM クリンチングロックナットに適用される、NASM25027 に関する情報については 125 ページを参照してください。
- (4) 5 サイクルを通じて、NASM25027 のトルク要件を満たします。
- (5) 緩み止め性能は、繰り返し使用による影響を受けません。
- (6) ナイロン製緩み止めの温度制限は 250° F / 120° C です。
- (7) ドライフィルム潤滑油の使用は、400° F / 204° C までとみなされています。
- (8) ロックナットの締結強度は、800° F / 426° C まで維持されます。300° F / 149° C 以上の場合、化成被膜が乾燥します。
- (9) アルミニウム材の温度制限は 250° F / 120° C です。

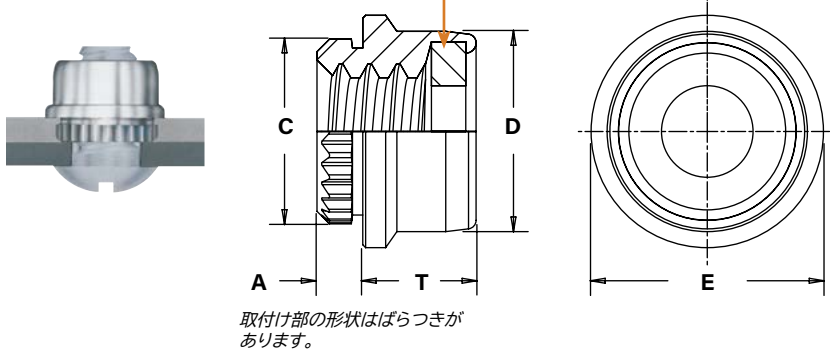
ロックナット

CFN™ ブローチングロックナット



- 薄板の板端に近い用途に使用できます。
- プリバイリングトルク緩み止めによって、おねじの緩みが無くなります。

ナイロン製緩み止め
(インチファスナーは青色識別子* / メトリックは黒色識別子)



型番の見方

CFN - 440 - 1 ZI
 ↓ ↓ ↓ ↓
 型式 ねじコード シャンクコード 表面処理コード

寸法は全てインチ表示。

インチ	ねじ径	型式	ねじコード	シャンクコード	A (シャンク) ±.003	最小板厚	取付穴径 +.003 -.000	C ±.002	D ±.004	E +.001 -.004	T Max.	穴中央から板端 までの最短距離
	.112-40 (#4-40)	CFN	440	1	.040	.043	.152	.162	.175	.203	.104	.115

寸法は全てメトリック表示。

メトリック	ねじ径 x ピッチ	型式	ねじコード	シャンクコード	A (シャンク) ±.008	最小板厚	取付穴径 +.08	C ±.005	D ±.01	E +.003 -.01	T Max.	穴中央から板端 までの最短距離
	M3 x 0.5	CFN	M3	1	1.02	1.1	3.86	4.11	4.45	5.16	2.65	2.93

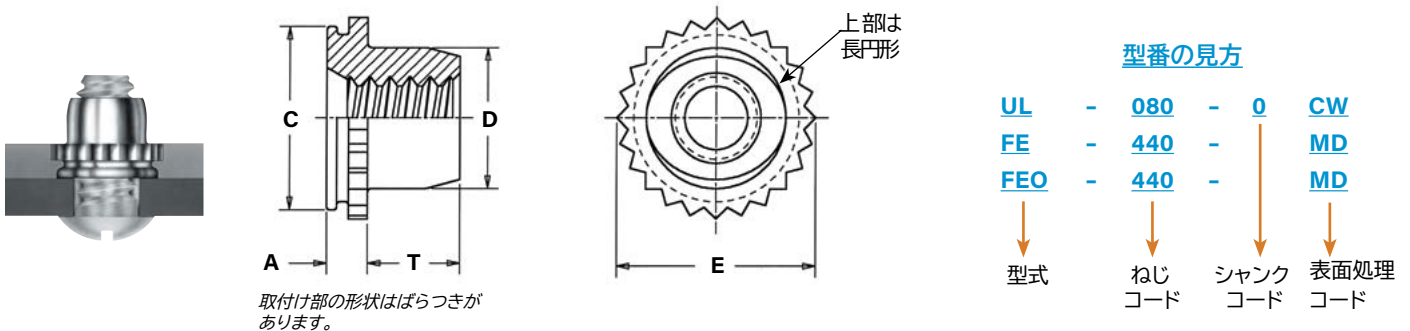
* PEM 商標

ロックナット

FE™/FEO™/UL™ ロックナット



- ・ 頑丈なぎざ付きカラーにより高いトルクアウトが得られます。
- ・ 埋め込んだローレットによりトルクアウトは、戻しトルクをはるかに超えます。



寸法は全てインチ表示。

インチ	ねじ径	型式	ねじコード	シャंकコード (1)	A (シャंक) Max.	母材板厚 (2)	取付穴径 +.003 - .000	C +.000 - .005	D Max.	E ±.005	T +.015 - .000	穴中央から板端までの最短距離	装着部品の最大穴径
	.060-80 (#0-80)	UL	080	0	.020	.019 - .022	.110	.1095	.076	.125	.050	.09	.080
.073-64 (#1-64)	UL	164	0	.020	.019 - .022	.110	.1095	.090	.125	.050	.09	.093	
.086-56 (#2-56)	UL	256	0	.020	.019 - .022	.144	.1435	.106	.160	.065	.11	.106	
			1	.031	.030 - .036								
.112-40 (#4-40)	FEO	440		.040	.039 - .045	.172	.171	.145	.192	.065	.14	.132	
	FE			.060	.059 - .070								
.138-32 (#6-32)	FEO	632		.040	.039 - .045	.213	.212	.180	.244	.075	.17	.158	
	FE			.060	.059 - .070								
.164-32 (#8-32)	FEO	832		.040	.039 - .045	.290	.289	.215	.322	.090	.20	.184	
	FE			.060	.059 - .070								
.190-32 (#10-32)	FEO	032		.040	.039 - .045	.290	.289	.245	.322	.110	.20	.210	
	FE			.060	.059 - .070								
1/4-20	FE	0420		.060	.059 - .070	.344	.343	.318	.384	.120	.28	.270	
1/4-28		0428											

寸法は全てメトリック表示。

メトリック	ねじ径 x ピッチ	型式	ねじコード	シャंकコード (1)	A (シャंक) Max.	母材板厚 (2)	取付穴径 +0.08	C -0.13	D Max.	E ±0.13	T +0.4	穴中央から板端までの最短距離	装着部品の最大穴径
	M2 x 0.4	UL	M2	1	0.76	0.76 - 0.91	3.61	3.6	2.5	4.07	1.65	2.8	2.5
M3 x 0.5	FEO	M3		1.02	0.99 - 1.14	4.39	4.37	3.96	4.88	1.9	3.6	3.5	
	FE			1.53	1.5 - 1.78								
M4 x 0.7	FEO	M4		1.02	0.99 - 1.14	7.39	7.37	5.23	8.17	2.55	5.2	4.5	
	FE			1.53	1.5 - 1.78								
M5 x 0.8	FEO	M5		1.02	0.99 - 1.14	7.39	7.37	6.48	8.17	3.05	5.2	5.5	
	FE			1.53	1.5 - 1.78								
M6 x 1	FE	M6		1.53	1.5 - 1.78	8.74	8.72	7.72	9.74	3.3	7.1	6.5	

(1) シャंकコードは UL ナットのみに適用可能です。

(2) 各ねじ径で「板厚」の間の母材条件の場合は、115 ページ記載の取り付け手順最後の段落をご覧ください。板厚範囲より厚い母材で最大締め付けトルク以上にねじを締めた場合、ローレット部は破損することがあります。

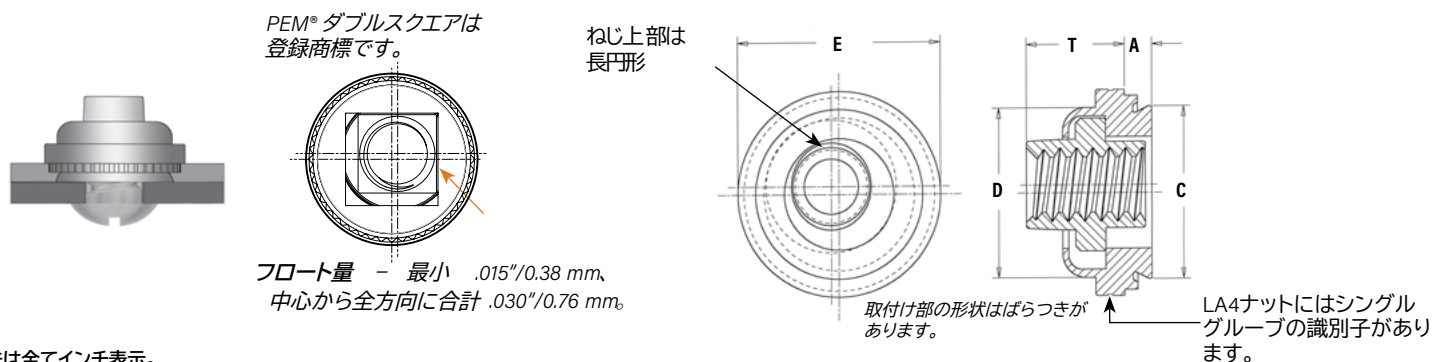
ロックナット

LAS™/LAC™/LA4™ ロックナット



- 母材に高強度のねじを設けられます。取付穴の位置ずれを最小 .030"/0.76 mm から吸収できます。
- フローティングナットのねじがシャンク部まで伸びて、組み立てを超強力でサポートします。
- ねじ緩み止め機能は、適用可能な NASM25027 仕様と同等です。
- LA4 フローティングナットはステンレス母材への取り付けに特別設計されています。

米国航空宇宙仕様を満たし、試験書類を入手するためには、米国 NASM45938/11 仕様製品を発注しなければなりません。「陸軍仕様書・米国航空宇宙仕様リファレンス完全ガイド (Bulletin NASM)」については、弊社ウェブサイトをご覧ください。



寸法は全てインチ表示。

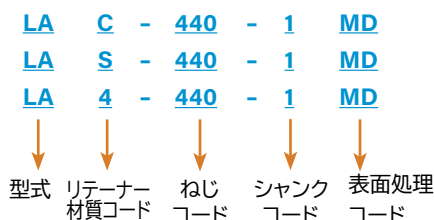
ねじ径	型式			ねじコード	シャンクコード	A (シャンク) Max.	最小板厚	取付穴径 +.003 -0.000	C Max.	D Max.	E ±.015	T ₂ Max.	穴中央から板端までの最短距離
	ファスナー材質												
	スチール	300系ステンレス	400系ステンレス										
.112-40 (#4-40)	LAS	LAC	LA4	440	1	.038	.038	.290	.289	.290	.360	.190	.30
					2 ⁽¹⁾	.054	.054						
.138-32 (#6-32)	LAS	LAC	LA4	632	1	.038	.038	.328	.327	.335	.390	.200	.32
					2 ⁽¹⁾	.054	.054						
.164-32 (#8-32)	LAS	LAC	LA4	832	1	.038	.038	.368	.367	.365	.440	.210	.34
					2 ⁽¹⁾	.054	.054						
.190-24 (#10-24)	LAS	LAC	LA4	024	1	.038	.038	.406	.405	.405	.470	.270	.36
					2 ⁽¹⁾	.054	.054						
.190-32 (#10-32)	LAS	LAC	LA4	032	1	.038	.038	.406	.405	.405	.470	.270	.36
					2 ⁽¹⁾	.054	.054						
.250-20 (1/4-20)	LAS	LAC	-	0420	2	.054	.054	.515	.514	.510	.600	.310	.42
.250-28 (1/4-28)	LAS	LAC	-	0428	2	.054	.054	.515	.514	.510	.600	.310	.42

寸法は全てメトリック表示。

ねじ径 x ピッチ	型式			ねじコード	シャンクコード	A (シャンク) Max.	最小板厚	取付穴径 +0.08	C Max.	D Max.	E ±0.38	T ₂ Max.	穴中央から板端までの最短距離
	ファスナー材質												
	スチール	300系ステンレス	400系ステンレス										
M3 x 0.5	LAS	LAC	LA4	M3	1	0.97	0.97	7.37	7.35	7.37	9.14	4.83	7.62
					2 ⁽¹⁾	1.38	1.38						
M4 x 0.7	LAS	LAC	LA4	M4	1	0.97	0.97	9.35	9.33	9.28	11.18	5.34	8.64
					2 ⁽¹⁾	1.38	1.38						
M5 x 0.8	LAS	LAC	LA4	M5	1	0.97	0.97	10.31	10.29	10.29	11.94	6.86	9.14
					2 ⁽¹⁾	1.38	1.38						
M6 x 1	LAS	LAC	-	M6	2	1.38	1.38	13.08	13.06	12.96	15.24	7.88	10.67

(1) このシャンクコードは LA4 ナットにはご利用頂けません。

型番の見方



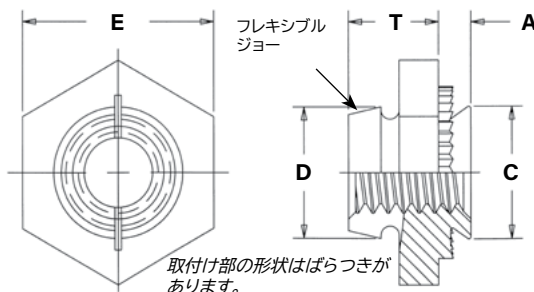
ロックナット

LK™/LKS™/LKA™ PEMFLEX® ロックナット

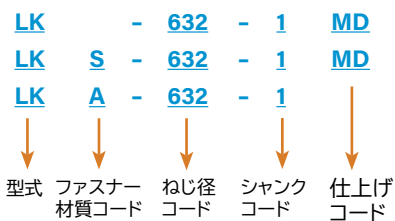


PEM 設計では、サポートの少ない数個のセグメントの代わりに、2つの頑丈な半円形のフレキシブルジョーを使用しています。このPEMFLEX®の大きな凹凸及び保持力によって、過酷な使用におけるファスナーの緩みを防ぎます。この設計はおねじのねじ山も守ります。全周囲 2箇所 の遮断によって得られるクリアランスは、ねじ挿入で広がるジョーと共に、ねじ山損傷の可能性を最小限にします。

- 六角ショルダーによりプルスルー力が強化され、取り付け時に過圧入を防ぎます。
- 緩み止め特性のフレキシブル作用により、反復使用と効果的な緩み止めトルクが可能です。
- LK と LKS ファスナー（MD 仕上げ）及び LKA ファスナー（潤滑剤塗布）のねじ緩み止めの性能は、適用する NASM25027 仕様と同等です。



型番の見方



寸法は全てインチ表示。

インチ	ねじ径	型式			ねじコード	シャンクコード	A (シャンク) Max.	最小板厚	取付穴径 +.003 -.000	C Max.	D Max.	E Nom.	T ±.010	穴中心から板端までの最短距離
		ファスナー材質												
		炭素鋼	ステンレス	アルミニウム										
	.086-56 (#2-56)	LK	LKS	LKA	256	1	.038	.040	.172	.171	.165	.250	.135	.156
						2	.054	.056						
	.112-40 (#4-40)	LK	LKS	LKA	440	1	.038	.040	.187	.186	.185	.250	.135	.156
						2	.054	.056						
	.138-32 (#6-32)	LK	LKS	LKA	632	1	.038	.040	.219	.218	.220	.312	.145	.187
						2	.054	.056						
	.164-32 (#8-32)	LK	LKS	LKA	832	1	.038	.040	.266	.265	.250	.343	.175	.203
						2	.054	.056						
	.190-32 (#10-32)	LK	LKS	LKA	032	1	.038	.040	.312	.311	.285	.375	.205	.218
						2	.054	.056						

寸法は全てメトリック表示。

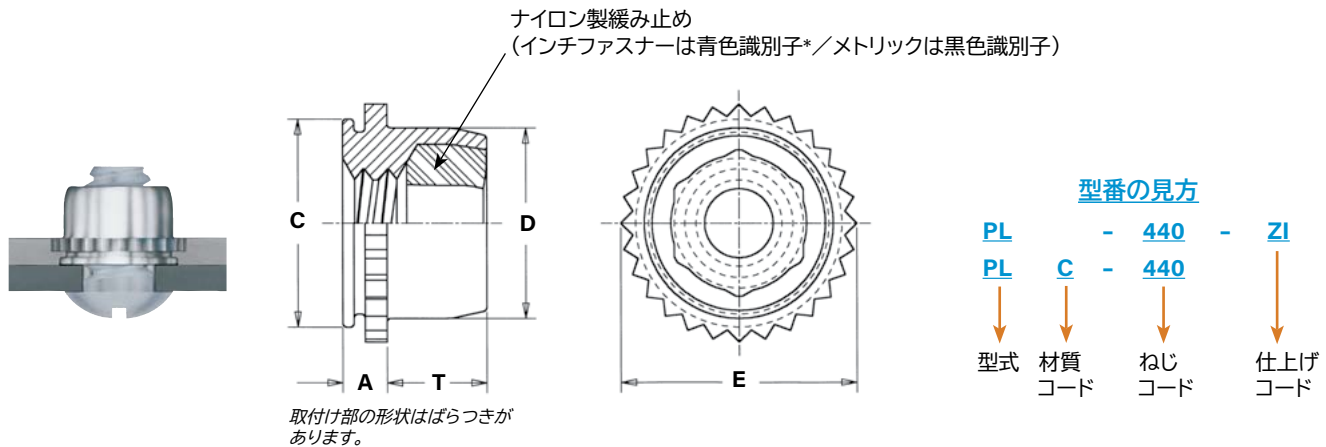
メトリック	ねじ径 ピッチ x	型式			ねじコード	シャンクコード	A (シャンク) Max.	最小板厚	取付穴径 +0.08	C Max.	D Max.	E Nom.	T ±0.25	穴中心から板端までの最短距離
		ファスナー材質												
		炭素鋼	ステンレス	アルミニウム										
	M2.5 X 0.45	LK	LKS	LKA	M2.5	1	0.97	1	4.37	4.35	4.45	6.35	3.43	3.9
						2	1.38	1.4						
	M3 X 0.5	LK	LKS	LKA	M3	1	0.97	1	4.75	4.73	4.85	6.35	3.43	4
						2	1.38	1.4						
	M4 X 0.7	LK	LKS	LKA	M4	1	0.97	1	6.76	6.73	6.2	8.73	4.45	5.2
						2	1.38	1.4						
	M5 X 0.8	LK	LKS	LKA	M5	1	0.97	1	7.92	7.9	7.4	9.53	5.21	5.6
						2	1.38	1.4						

ロックナット

PL™/PLC™ PEMHEX® ロックナット



- ねじ緩み止めトルク性能は、適用可能な NASM25027 仕様と同等です。
- 頑丈なぎざ付きカラーが圧入力を受けて、高いトルクアウトが得られます。
- ローレットによりトルクアウトは、戻しトルクをはるかに超えます。



寸法は全てインチ表示。

インチ	ねじ径 (#4-40)	型式		ねじ コード	A (シャンク) Max.	板厚 (1) (2)	取付穴径 +.003 -.000	C Max.	D Max.	E Max.	T Max.	穴中心から 板端までの 最短距離	装着部品 の最大穴径
		ファスナー材質											
		スチール	ステンレス										
	.112-40 (#4-40)	PL	PLC	440	.060	.040 - .070	.234	.233	.215	.274	.130	.170	.132
	.138-32 (#6-32)	PL	PLC	632	.060	.040 - .070	.265	.264	.246	.305	.130	.190	.158
	.164-32 (#8-32)	PL	PLC	832	.060	.040 - .070	.297	.296	.278	.338	.155	.220	.184
	.190-32 (#10-32)	PL	PLC	032	.060	.040 - .070	.312	.311	.293	.353	.165	.250	.210

寸法は全てミリメトリック表示。

メトリック	ねじ径 x ピッチ	型式		ねじ コード	A (シャンク) Max.	板厚 (1) (2)	取付穴径 +0.08	C Max.	D Max.	E Max.	T Max.	穴中心から 板端までの 最短距離	装着部品 の最大穴径
		ファスナー材質											
		スチール	ステンレス										
	M3 x 0.5	PL	PLC	M3	1.53	1 - 1.78	6	5.98	5.52	7.01	3.56	4.32	3.5
	M4 x 0.7	PL	PLC	M4	1.53	1 - 1.78	7.5	7.48	7.01	8.54	4.2	5.59	4.5
	M5 x 0.8	PL	PLC	M5	1.53	1 - 1.78	8	7.98	7.52	9	4.45	6.35	5.5

(1) ファスナーが完全には設置されていないと仮定し、母材の厚さが .040"~.060"/1 mm~1.53 mm の場合も、使用可能です。板厚が .060"/1.53 mm 以下の場合は、ぎざ付きカラーはある程度母材から突き出たままになります。取り付け手順参照。

(2) .070"/1.78 mm より厚い板でナットを使用し、最大締め付けトルク以上にねじを締めた場合、ぎざ付きカラーが破壊される場合があります。

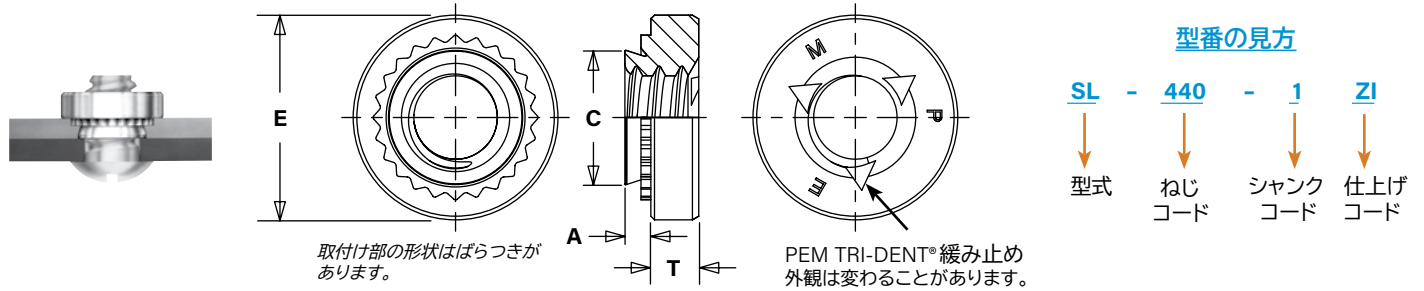
* PEM 商標

ロックナット

SL™ TRI-DENT® ロックナット



- SL ロックナットは、3 サイクル緩み止め性能を満たします⁽¹⁾。
- 硬度 HRB 80 以下及び HB 150 以下の母材への使用に推奨されます。



寸法は全てインチ表示。

インチ	ねじ径	型式	ねじコード	シャンクコード	A (シャンク) Max.	最小板厚	取付穴径 +.003 -.000	C Max.	E ±.010	T ±.010	穴中心から板端までの最短距離
	.112-.40 (#4-40)	SL	440	1	.038	.040	.166	.165	.250	.070	.19
2											
.138-.32 (#6-32)	SL	632	1	.038	.040	.1875	.187	.280	.070	.22	
											2
.164-.32 (#8-32)	SL	832	1	.038	.040	.213	.212	.310	.090	.27	
											2
.190-.32 (#10-32)	SL	032	1	.038	.040	.250	.249	.340	.090	.28	
											2
.250-.20 (1/4-20)	SL	0420	1	.054	.056	.344	.343	.440	.170	.34	
											2
.313-.18 (5/16-18)	SL	0518	1	.054	.056	.413	.412	.500	.230	.38	
											2
.375-.16 (3/8-16)	SL	0616	1	.087	.090	.500	.499	.625	.270	.44	
											2

寸法は全てメトリック表示。

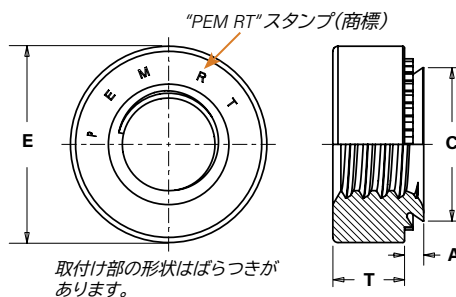
メトリック	ねじ径 X ピッチ	型式	ねじコード	シャンクコード	A (シャンク) Max.	最小板厚	取付穴径 +0.08	C Max.	E ±0.25	T ±0.25	穴中心から板端までの最短距離
	M3 x 0.5	SL	M3	1	0.98	1	4.22	4.2	6.35	1.5	4.8
2											
M3.5 x 0.6	SL	M3.5	1	0.98	1	4.75	4.73	7.11	1.5	5.6	
											2
M4 x 0.7	SL	M4	1	0.98	1	5.41	5.38	7.87	2	6.9	
											2
M5 x 0.8	SL	M5	1	0.98	1	6.35	6.33	8.64	2	7.1	
											2
M6 x 1	SL	M6	1	1.38	1.4	8.75	8.73	11.18	4.08	8.6	
											2
M8 x 1.25	SL	M8	1	1.38	1.4	10.5	10.47	12.7	5.47	9.7	
											2
M10 x 1.5	SL	M10	1	2.21	2.29	14	13.97	17.35	7.48	13.5	
											2

(1) 180 ksi / 強度区分 12.9 の熱酸化物と軽油の標準表面処理、スチール製キャップスクリューを使用。

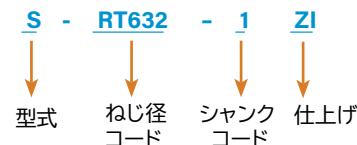
PEM RT® フリーランニングロックナット

フリーランニング緩み止めにより、軸力がかかるまで負荷なくねじこめます。軸力が取り除かれると、ナットは再度軸力がかかるまで緩み止めに対する抵抗がありません。

- 振動によるねじ緩みに抵抗があります。
- ねじを取り付ける母材裏側はほぼ平らです。
- 緩み止めの効果は何度締め付け、緩めを繰り返しても影響を受けません。
- 標準 S™ ナットと同じ取付穴とツーリングを使用します。
- 硬度 HRB 80 / HB 150 以下のスチール又はアルミニウム母材に取り付けられます。



型番の見方



寸法は全てインチ表示。

インチ	ねじ径	型式	ねじコード	シャンクコード	A (シャンク) Max.	推奨最小板厚 (I)	取付穴径 +.003 -.000	C Max.	E ±.010	T ±.010	穴中心から板端までの最短距離
	.112-40 (#4-40)	S	RT440	0	.030	.030	.166	.165	.250	.070	.19
1				.038	.040						
2				.054	.056						
.138-32 (#6-32)	S	RT632	0	.030	.030	.1875	.187	.280	.070	.22	
			1	.038	.040						
			2	.054	.056						
.164-32 (#8-32)	S	RT832	0	.030	.030	.213	.212	.310	.090	.27	
			1	.038	.040						
			2	.054	.056						
.190-32 (#10-32)	SS	RT032	0	.030	.030	.250	.249	.340	.090	.28	
			1	.038	.040						
			2	.054	.056						
.250-20 (1/4-20)	S	RT0420	0	.045	.047	.344	.343	.440	.170	.34	
			1	.054	.056						
			2	.087	.090						
.313-18 (5/16-18)	S	RT0518	1	.054	.056	.413	.412	.500	.230	.38	
			2	.087	.090						

寸法は全てメトリック表示。

メトリック	ねじ径 x ピッチ	型式	ねじコード	シャンクコード	A (シャンク) Max.	推奨最小板厚 (I)	取付穴径 +0.08	C Max.	E ±0.25	T ±0.25	穴中心から板端までの最短距離
	M3 x 0.5	S	RTM3	0	0.77	0.8	4.22	4.2	6.35	1.5	4.8
1				0.97	1						
2				1.38	1.4						
M4 x 0.7	S	RTM4	0	0.77	0.8	5.41	5.38	7.87	2	6.9	
			1	0.97	1						
			2	1.38	1.4						
M5 x 0.8	SS	RTM5	0	0.77	0.8	6.35	6.33	8.64	2	7.1	
			1	0.97	1						
			2	1.38	1.4						
M6 x 1	S	RTM6	00	0.89	0.92	8.75	8.73	11.18	4.08	8.6	
			0	1.15	1.2						
			1	1.38	1.4						
M8 x 1.25	S	RTM8	1	1.38	1.4	10.49	10.47	12.7	5.84	9.65	
			2	2.21	2.29						

グラフは、水平方向の振動試験による PEM RT® フリーランニングロックナット、標準 S ナット、スプリングワッシャー使用、ロックタイト・レッド 271 の、サイクル数に対する軸力の変位を示しています。

試験条件:

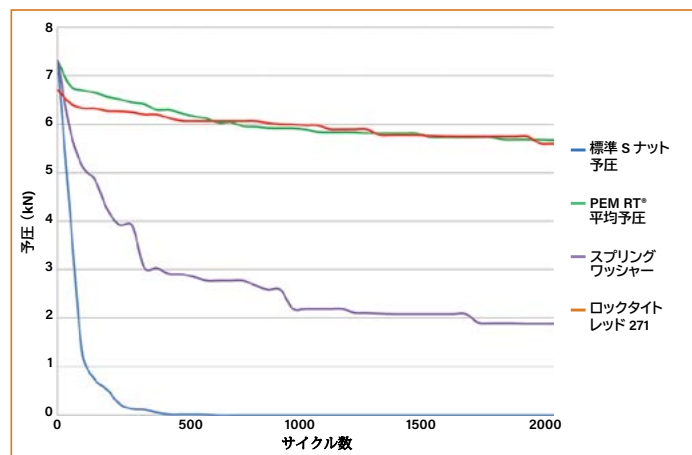
水平方向振動試験

M6 ナット 30 個の平均。

強度区分 10.9 のメトリックねじを用いて軸力がなくなるまで、或いは 2,000 サイクルに達するまで加振した。

PEM RT®耐振性ねじ技術に関する詳細は、弊社ウェブサイトでご覧いただけます:

https://www.pemnet.com/files/design_info/techsheets/RT_Thread_Form.pdf



材質及び表面処理

型式	ねじ				ファスナー材質								
	めねじ, ASME B1.1, 2B / ASME B1.13M, 6H	めねじ, ASME B1.1, 3B / ASME B1.13M, 6H	めねじ, ASME B1.15 により UNJ Class 3B/ ASME B1.21M により MJ Class 4H6H (M6 ねじ 4H5H)	(1) めねじの フランク面 の特殊形状	硬化 炭素鋼	炭素鋼	300 系 ステン レス	(2) 7075-T6 アルミ ニウム	ナイロン 緩み止め エレメント 青又は黒 温度制限 250° F/ 120° C	フローティングファスナー			
										リテーナー	リテーナー	リテーナー	ナット
CFN	■					■			■				
FE			■				■						
FEO			■				■						
UL			■				■						
LAS			■							■			■
LAC			■									■	■
LA4			■								■		■
LK		■			■								
LKS		■					■						
LKA		■						■					
PL	■				■				■				
PLC	■						■		■				
SL	■				■								
PEM RT®				■	■								

型式	標準表面処理 (3)						オプション 表面処理 (3)(4)			母材硬度 (5)					
	ASTM B633 により亜 鉛めっき, SC1 (5µm), タイプ III, 無色	ASTMA380 により 不動態化 もしくは 試験済	不動態化 プラス透 明なドラ イフィ ム潤滑剤	(6) 黒色ドラ イフィ ム潤滑剤	(7) リン酸塩 上にドラ イフィ ム潤滑剤	無地	フローティングファスナー			ASTM B633 により亜 鉛めっき, SC1 (5µm), タイプ III, 黄色	HRB 88/ HB 183 以下	HRB 80/ HB 150 以下	HRB 70/ HB 125 以下	HRB 60/ HB 107 以下	HRB 50/ HB 89 以下
							リテーナー	リテーナー	ナット						
CFN	■									■				■	
FE				■									■		
FEO				■									■		
UL			■										■		
LAS							■						■		
LAC								■					■		
LA4								■			■		■		
LK					■								■		
LKS				■									■		
LKA						■								■	
PL	■									■			■		
PLC		■											■		
SL	■												■		
PEM RT®	■									■			■		
完成品コード	ZI	無し	CW	MD	MD			MD		ZC					

- (1) 最大 6g/2Aのねじが使用可能です。
- (2) 相手ねじには潤滑剤が塗られていなければなりません。
- (3) 関連めっき基準及び仕様については、弊社ウェブサイトの PEM 技術サポートセクション参照。
- (4) 特別注文には追加料金がかかります。
- (5) HRB (Hardness Rockwell "B" Scale) : ロックウェル硬さスケールB。HB (Hardness Brinell) : ブリネル硬さ。
- (6) ステンレスを MD 仕上げにすると、最低 100 時間の耐塩水噴霧性が得られます。
- (7) スチールを MD 仕上げにすると、最低 24 時間の耐塩水噴霧性が得られます。

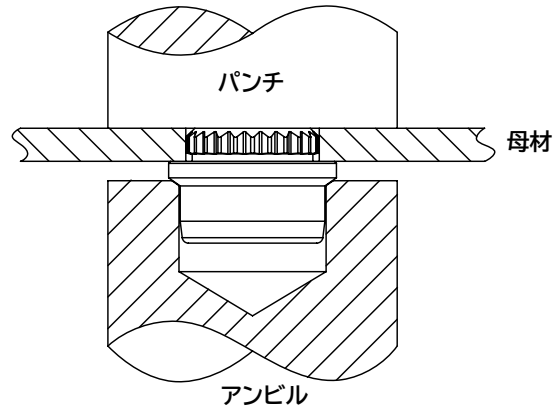
取り付け手順

取り付け時の注意事項

- PEM® クリンチングファスナーの取り付けでベストな結果を得るためには、ヘガー® 又はペムサーター® 機器の使用をお勧めします。詳しい情報については弊社ウェブサイトをご確認ください。
- 選択製品の取り付け工程をご覧になるためには、弊社ウェブサイトのアニメーションライブラリーにアクセスしてください。

CFN™ ナット

1. 母材に適切なサイズの取付穴を加工します。バールリング等、二次加工は行いません。
2. 図に示すように、ファスナーをアンビル穴に挿入し、ファスナーのシャンク上に母材取付穴を通します（下穴取付部はパンチ側が好ましい）。
3. パンチとアンビル面を平行にし、ファスナーのショルダー部分が母材と密着するまで圧力を加えます。

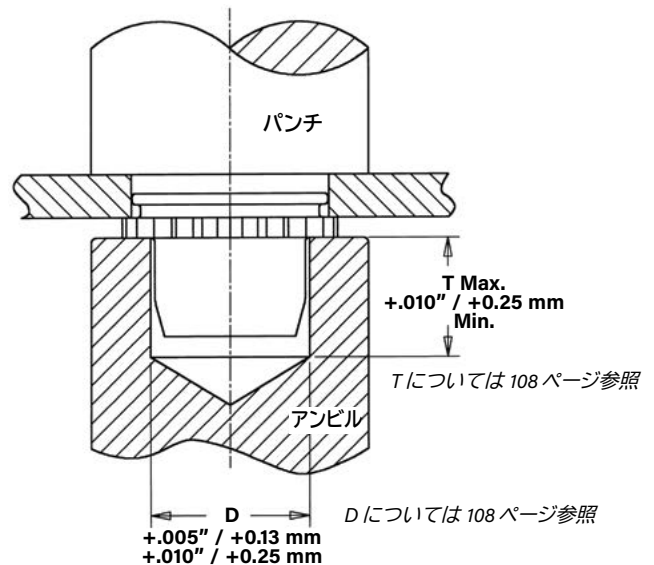


ペムサーター® ツーリング

型式	ねじコード	アンビル品番	パンチ品番
CFN	440/M3	8012038	975200048

FE™/FEO™/UL™ ナット

1. 母材に適切なサイズの取付穴を加工します。バールリング等、二次加工は行いません。
2. 図に示すように、ファスナーをアンビル穴に挿入し、ファスナーのシャンク上に母材取付穴を通します（下穴取付部はパンチ側が好ましい）。
3. パンチとアンビル面を平行にし、FE/FEO ナットのぎざ付きカラーが板厚 .060"/1.5mm 以上の母材表面と面一になるまで、或いはシャンクが板厚 .040"/1mm ~ .060"/1.5mm の母材裏面と面一になるまで加圧します。



PEM ミニチュアナットは平行な面間に力を加えて取り付けなければなりません。バレルには力を加えてはならないため、ぎざ付きカラーに力を加えて取り付けるためには、パンチかアンビルのどちらかに空洞がなければなりません。パンチ又はアンビルの空洞寸法の「D」は 108 ページの表に記載されています。

取り付け時の推奨事項

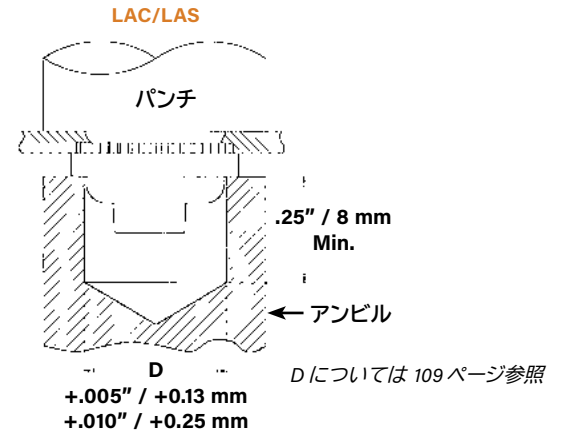
2 つのファスナー板厚範囲外の母材条件の場合は（108 ページの「板厚」参照）大きな「A」寸法のファスナーを使用します。例えば、#4-40 のねじで板厚が .045"/1.14 mm から .059"/1.49 mm の場合、FE ナットを使用すべきです。これは推奨される取付方法ではありませんが、このような場合、必要であればシャンクの下部と母材裏面が平行になるようにファスナーを取り付けるといいでしょう（ぎざ付きカラーの上部を母材表面と平行にする代わりに）。この方法を用いる場合、ファスナーをつぶしてねじを破損しないように注意しなければなりません。また、この方法を用いると、押抜力及びトルクアウトの値が減少します。

ペムサーター® ツーリング

型式	ねじコード	アンビル品番	パンチ品番
UL	256/M2	975200020	975200048
FE/FEO	440/M3	975200021	975200048
FE/FEO	632/M3.5	975200022	975200048
FE/FEO	832/M4	975200023	975200048
FE/FEO	032/M5	975200024	975200048
FE/FEO	0420	975200025	975200048
FE/FEO	M6	8013143	975200048

LAS™/LAC™/LA4™ ナット

- 母材に適切なサイズの取付穴を加工します。バーリング等、二次加工は行いません。
- ファスナーをアンビル穴に挿入し、ファスナーのシャンク上に母材取付穴を通します（下穴取付部はパンチ側が好ましい）。
- パンチとアンビル面を平行にし、フランジが母材に密着するまで (LAC/LAS)、或いはアンビルが母材に密着するまで (LA4) 十分に加圧します。図は、加圧に推奨されるツーリングを示しています。

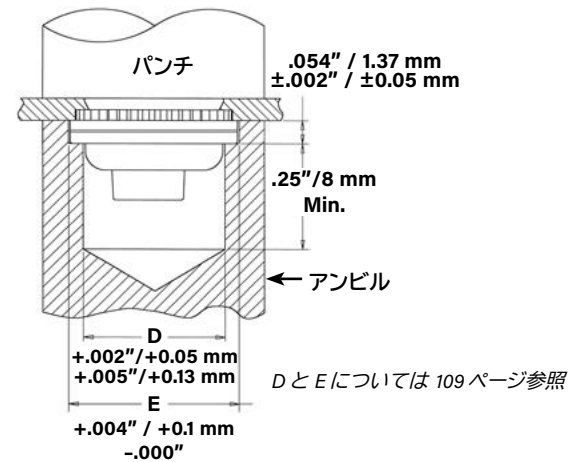


パムサーター® ツーリング

型式	ねじコード	アンビル品番	パンチ品番
LAC/LAS	440/M3	975200006	975200048
LAC/LAS	632	8013890	975200048
LAC/LAS	832/M4	8013891	975200048
LAC/LAS	032/M5	8013892	975200048
LAC/LAS	0420/M6	975200010	975200048

型式	ねじコード	アンビル品番	パンチ品番
LA4	440/M3	8013889	975200048
LA4	632	8013890	975200048
LA4	832/M4	8013891	975200048
LA4	032/M5	8013892	975200048

LA4 ステンレス母材取り付け用ツーリング

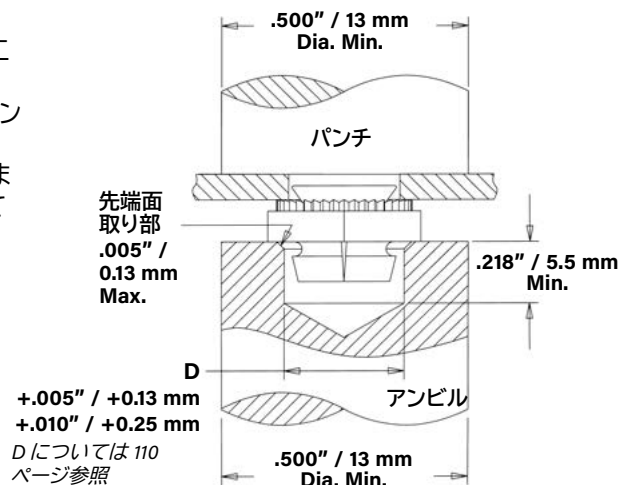


LK™/LKS™/LKA™ ナット

- 母材に適切なサイズの取付穴を製作します。バーリング等、二次加工は行いません。
- ファスナーをアンビル穴に挿入し、図で示すようにファスナーのシャンク上に母材下穴を通します（下穴取付部はパンチ側が好ましい）。
- パンチとアンビル面を平行にし、六角ショルダーが母材に密着するまで十分に加圧します。右図は、加圧に推奨されるツーリングを示しています。圧入力と製品性能は 121 ページに示しています。

パムサーター® ツーリング

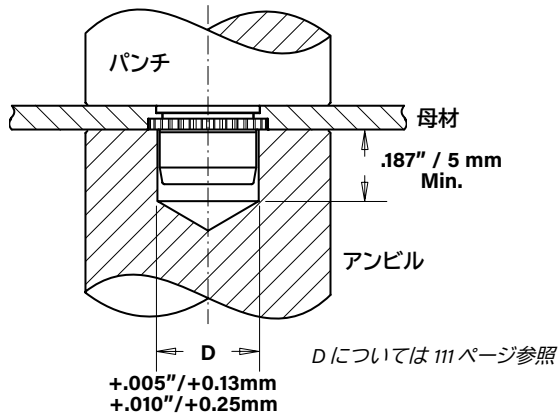
型式	ねじコード	アンビル品番	パンチ品番
LK/LKS/LKA	256/M2.5	975200015	975200048
LK/LKS/LKA	440/M3	975200016	975200048
LK/LKS/LKA	632	975201242	975200048
LK/LKS/LKA	832/M4	975201241	975200048
LK/LKS/LKA	032/M5	975200019	975200048



PL™/PLC™ ナット

板厚 .060" ~ .070" / 1.53 mm ~ 1.78 mm

1. 母材に適切なサイズの取付穴を加工します。バーリング等、二次加工は行いません。
2. ファスナーをアンビル穴に挿入し、ファスナーのシャンク上に母材取付穴を通します（取付部はパンチ側が好ましい）。
3. パンチとアンビル面を平行にし、ぎざ付きカラーが母材上部と平らになるまで加圧します。

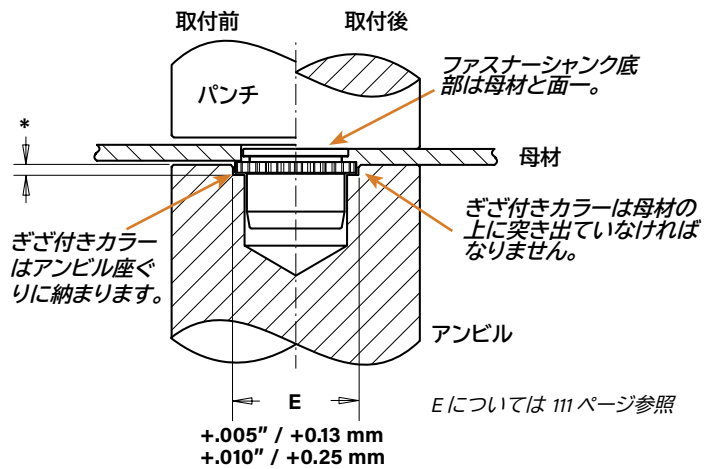


パムサーター® ツーリング

型式	ねじコード	アンビル品番	パンチ品番
PL/PLC	440/M3	975200011	975200048
PL/PLC	632	975200012	975200048
PL/PLC	832/M4	975200013	975200048
PL/PLC	032/M5	975200014	975200048

板厚 .040" ~ .060" / 1 mm ~ 1.53 mm

1. 母材に適切なサイズの取付穴を加工します。バーリング等、二次加工は行いません。
2. 図に示すように、ファスナーをアンビル穴に挿入し、ファスナーのシャンク上に母材取付穴を通します（取付穴取付部はパンチ側が好ましい）。
3. パンチとアンビル面を平行にし、ファスナーのシャンクが母材裏面と平らになるまで加圧します。これは、「A」寸法と板厚*の差に合わせてアンビルの座ぐり深さを設定すると可能です。この方法を用いる場合、ファスナーをつぶしてねじを破損しないように注意しなければなりません。また、この方法を用いると、押抜き力及びトルクアウトの値が減少します。

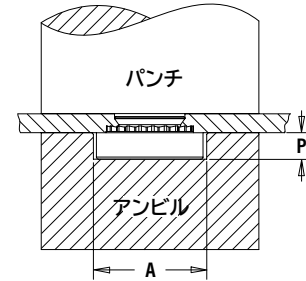


ロックナット

SL™ ナット

- 母材に適切なサイズの取付穴を加工します。バーリング等、二次加工は行いません。
- 図のように、ファスナーをアンビル穴に挿入し、ファスナーのシャンク上に母材取付穴を通します（取付部はパンチ側が好ましい）。
- パンチとアンビル面を平行にし、ナットヘッドが母材に密着するまで加圧します。

座ぐり加工アンビル
ねじ径 #2-56~5/16 及び
M2~M8

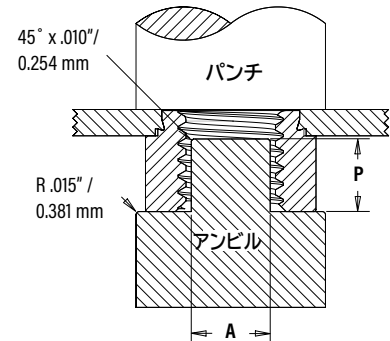


パムサーター® ツーリング

インチ	ねじ コード	アンビル寸法 (in.)		アンビル 品番	パンチ 品番
		A ±.002	P ±.005		
	440	.267	.045	975200034	975200048
632	.298	.045	975200035	975200048	
832	.330	.070	975200036	975200048	
032	.361	.070	975200037	975200048	
0420	.454	.150	975200038	975200048	
0518	.515	.200	975200039	975200048	
0616	.280	.250	975200045(1)	975200048	

メトリック	ねじ コード	アンビル寸法 (mm)		アンビル 品番	パンチ 品番
		A ±0.05	P ±0.13		
	M3	6.78	1.14	975200034	975200048
M3.5	7.57	1.14	975200035	975200048	
M4	8.38	1.78	975200036	975200048	
M5	9.17	1.78	975200037	975200048	
M6	11.53	3.81	975200038	975200048	
M8	13.08	5.08	975200039	975200048	
M10	762	6.35	8005682(1)	975200901400	

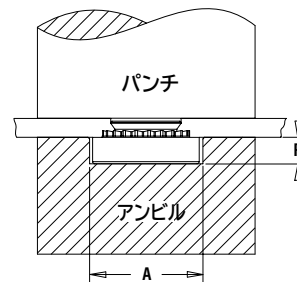
突出部付きアンビル
CLS/S ナットねじ径 3/8, 1/2, M10, M12



(1) 大きなナットのアンビルは、座ぐりの代わりに突出部で部品を位置決めます。

PEM RT® ナット

- 母材に適切なサイズの取付穴を加工します。バーリング等、二次加工は行いません。
- 右図のように、ファスナーをアンビル穴に挿入し、ファスナーのシャンク上に母材取付穴を通します（取付部はパンチ側が好ましい）。
- パンチとアンビル面を平行にし、ナットヘッドが母材に密着するまで加圧します。



パムサーター® ツーリング

インチ	ねじコード	アンビル寸法 (in.)		アンビル 品番	パンチ 品番
		A ±.002	P ±.005		
	RT440	.267	.045	975200034	975200048
RT632	.298	.045	975200035	975200048	
RT832	.330	.070	975200036	975200048	
RT032	.361	.070	975200037	975200048	
RT0420	.454	.150	975200038	975200048	
RT0518	.517	.200	975200039	975200048	

メトリック	ねじコード	アンビル寸法 (mm)		アンビル 品番	パンチ 品番
		A ±0.05	P ±0.13		
	RTM3	6.78	1.14	975200034	975200048
RTM4	8.38	1.78	975200036	975200048	
RTM5	9.17	1.78	975200037	975200048	
RTM6	11.53	3.81	975200038	975200048	
RTM8	13.08	5.08	975200039	975200048	

クリンチングファスナー製品性能

CFN™ ナット (1)

インチ	ねじコード	ねじ緩み止め仕様		試験母材		
		1 回目の最大締め込み プリベイルングトルク (in. lbs.)	1 回目の最小戻し プリベイルングトルク (in. lbs.)	.040" 冷間圧延鋼		
				圧入力 (lbs.)	押抜き力 (lbs.)	トルクアウト (in. lbs.)
	440	3	0.38	1000	10	4

メトリック	ねじコード	ねじ緩み止め仕様		試験母材		
		1 回目の最大締め込み プリベイルングトルク (N-m)	1 回目の最小戻し プリベイルングトルク (N-m)	1mm 冷間圧延鋼		
				圧入力 (kN)	押抜き力 (N)	トルクアウト (N-m)
	M3	0.339	0.042	4.45	44.5	0.45

FE™/FEO™/UL™ ナット (1)(2)

インチ	型式	ねじコード	試験母材					
			5052-H34 アルミニウム			冷間圧延鋼		
			圧入力 (lbs.)	押抜き力 (lbs.)	トルクアウト (in. lbs.)	圧入力 (lbs.)	押抜き力 (lbs.)	トルクアウト (in. lbs.)
	FEO	440	900	88	12	1500	140	12
	FE			135			210	
	FEO	632	1200	105	20	2100	185	20
	FE			175			255	
	FEO	832	1500	155	48	2500	260	48
	FE			255			360	
	FEO	032	1500	155	48	2500	260	48
	FE			255			360	
	FE	0420	2100	320	110	3500	420	110
		0428						

メトリック	型式	ねじコード	試験母材					
			5052-H34 アルミニウム			冷間圧延鋼		
			圧入力 (kN)	押抜き力 (N)	トルクアウト (N-m)	圧入力 (kN)	押抜き力 (N)	トルクアウト (N-m)
	FEO	M3	4	391	1.35	6.7	622	1.35
	FE			600			934	
	FEO	M4	6.7	689	5.42	11.1	1156	5.42
	FE			1134			1601	
	FEO	M5	6.7	689	5.42	11.1	1156	5.42
	FE			1134			1601	
	FE	M6	9.4	1423	12.43	15.6	1868	12.43

インチ	型式	ねじコード	シャンクコード	試験母材					
				5052-H34 アルミニウム			冷間圧延鋼		
				圧入力 (lbs.)	押抜き力 (lbs.)	トルクアウト (in. lbs.)	圧入力 (lbs.)	押抜き力 (lbs.)	トルクアウト (in. lbs.)
	UL	080	0	750	20	2	1000	30	2
		164	0	750	20	3	1000	30	3
		256	0 1	1000	20	4	1300	30	4

メトリック	型式	ねじコード	シャンクコード	試験母材					
				5052-H34 アルミニウム			冷間圧延鋼		
				圧入力 (kN)	押抜き力 (N)	トルクアウト (N-m)	圧入力 (kN)	押抜き力 (N)	トルクアウト (N-m)
	UL	M2	1	4	89	0.45	5.8	133	0.45

(1) 公表されている圧入力は参照値です。取り付け方法に記載されている適切なファスナーの取り付け手順を遵守し、実際の段取り及び取り付け完了を確認してください。報告されているその他の性能は、取り付けの際の条件及び方法全てに適切に従った場合の平均値です。取付穴径、母材材質及び取り付け方法が異なると性能に影響が出ることがあります。お客様のアプリケーションで当製品の性能をテストされることをお勧めします。そのために技術支援もしくはサンプルが必要な場合はご用意致します。

(2) FE 及び FEO ナットのねじ緩み止め性能は適用する NASM25027 仕様と同等です。詳細については、124 ページの表を参照してください。

LAS™/LAC™ ナット (1)(2)

ねじ コード	シャンク コード	試験母材								
		2024-T3 アルミニウム			5052-H34 アルミニウム			冷間圧延鋼		
		圧入力 (lbs.)	リテーナー 押抜力 (lbs.)	リテーナー トルクアウト (in. lbs.)	圧入力 (lbs.)	リテーナー 押抜力 (lbs.)	リテーナー トルクアウト (in. lbs.)	圧入力 (lbs.)	リテーナー 押抜力 (lbs.)	リテーナー トルクアウト (in. lbs.)
440	1	3000	220	65	1500	215	65	3000	300	85
	2		225	150	2000	225	80			150
632	1	3000	235	110	2000	240	140	3000	300	150
	2		275	150		250	150			175
832	1	3000	240	110	2000	250	140	3000	300	150
	2		300	150		265	150		400	200
032	1	3500	300	150	2000	300	150	3500	400	150
	2			200		350	175		450	200
0420 0428	2	5000	300	325	3000	400	325	5000	500	325

ねじ コード	シャンク コード	試験母材								
		2024-T3 アルミニウム			5052-H34 アルミニウム			冷間圧延鋼		
		圧入力 (kN)	リテーナー 押抜力 (N)	リテーナー トルクアウト (N-m)	圧入力 (kN)	リテーナー 押抜力 (N)	リテーナー トルクアウト (N-m)	圧入力 (kN)	リテーナー 押抜力 (N)	リテーナー トルクアウト (N-m)
M3	1	13.3	978	7.3	6.7	956	7.3	13.3	1334	9.6
	2	13.3	1000	16.9	8.9	1000	9	13.3	1334	16.9
M4	1	13.3	1067	12.4	8.9	1112	15.8	13.3	1334	16.9
	2	15.6	1334	16.9	8.9	1178	16.9	13.3	1779	22.6
M5	1	15.6	1334	16.9	8.9	1334	16.9	15.6	1779	16.9
	2	16.6	1334	22.6	8.9	1556	19.7	15.6	2001	22.6
M6	2	22.2	1334	36.7	13.3	1779	36.7	22.2	2224	36.7

LA4™ ナット (1)(2)

ねじ コード	シャンク コード	試験母材		
		300系ステンレス		
		圧入力 (lbs.)	リテーナー 押抜力 (lbs.)	リテーナー トルクアウト (in. lbs.)
440		9000	200	85
632		10000	200	85
832		12000	200	85
032		13000	250	125

ねじ コード	シャンク コード	試験母材		
		300系ステンレス		
		圧入力 (kN)	リテーナー 押抜力 (N)	リテーナー トルクアウト (N-m)
M3		40	890	9.6
M4		53	890	9.6
M5		57	1100	14.1

(1) 公表されている圧入力は参照値です。取り付け方法に記載されている適切なファスナーの取り付け手順を遵守し、実際の段取り及び取り付け完了を確認してください。報告されているその他の性能は、取り付けの際の条件及び方法全てに適切に従った場合の平均値です。取付穴径、母材材質及び取り付け方法が異なると性能に影響が出ることがあります。お客様のアプリケーションで当製品の性能をテストされることをお勧めします。そのために技術支援もしくはサンプルが必要な場合はご用意致します。

(2) FE 及び FEO ナットのねじ緩み止め性能は適用する NASM25027 仕様と同等です。詳細については、124 ページの表を参照してください。

ロックナット

LK™/LKS™/LKA™ ナット (1)(2)

ねじ コード	シャック コード	試験母材					
		5052-H34 アルミニウム			冷間圧延鋼		
		圧入力 (lbs.)	押抜き力 (lbs.)	トルクアウト (in. lbs.)	圧入力 (lbs.)	押抜き力 (lbs.)	トルクアウト (in. lbs.)
256	1	1600	130	20	3000	150	20
	2	2000	150	30	3000	160	20
440	1	1600	130	25	3000	150	30
	2	2000	200	35	3000	250	40
632	1	2400	130	25	4000	150	45
	2	2700	225	45	4300	275	50
832	1	2700	150	45	4000	190	50
	2	3000	250	50	4300	300	70
032	1	3200	150	90	4000	250	100
	2	3200	250	105	4300	300	120

ねじ コード	シャック コード	試験母材					
		5052-H34 アルミニウム			冷間圧延鋼		
		圧入力 (kN)	押抜き力 (N)	トルクアウト (N·m)	圧入力 (kN)	押抜き力 (N)	トルクアウト (N·m)
M2.5	1	7.1	578	2.3	13.3	667	2.3
	2	8.9	667	3.4	13.3	711	2.3
M3	1	7.1	578	2.8	13.3	667	3.4
	2	8.9	890	4	13.3	1112	4.5
M4	1	12	667	5.1	17.8	845	5.6
	2	13.3	1112	5.7	19.1	1334	7.9
M5	1	14.2	667	10.2	17.8	1112	11.3
	2	14.2	1112	11.9	19.1	1334	13.6

PL™/PLC™ ナット (1)(2)

ねじ コード	試験母材											
	.060" 5052-H34 アルミニウム			.040" 5052-H34 アルミニウム			.060" 冷間圧延鋼			.048" 冷間圧延鋼		
	圧入力 (lbs.)	押抜き力 (lbs.)	トルクアウト (in. lbs.)	圧入力 (lbs.)	押抜き力 (lbs.)	トルクアウト (in. lbs.)	圧入力 (lbs.)	押抜き力 (lbs.)	トルクアウト (in. lbs.)	圧入力 (lbs.)	押抜き力 (lbs.)	トルクアウト (in. lbs.)
440	2000	225	20	1500	160	20	3000	260	20	3000	225	20
632	2000	285	30	1500	180	25	3000	290	30	3000	270	30
832	2000	290	60	1500	180	28	3000	290	60	3000	270	60
032	2000	300	70	1500	180	40	3000	350	70	3000	310	70

ねじ コード	試験母材											
	1.5 mm 5052-H34 アルミニウム			1 mm 5052-H34 アルミニウム			1.5 mm 冷間圧延鋼			1.2 mm 冷間圧延鋼		
	圧入力 (kN)	押抜き力 (N)	トルクアウト (N·m)	圧入力 (kN)	押抜き力 (N)	トルクアウト (N·m)	圧入力 (kN)	押抜き力 (N)	トルクアウト (N·m)	圧入力 (kN)	押抜き力 (N)	トルクアウト (N·m)
M3	8.9	1000	2.25	6.67	710	2.25	13.34	1156	2.25	13.34	1000	2.25
M4	8.9	1290	6.77	6.67	800	3.16	13.34	1290	6.77	13.34	1200	6.77
M5	8.9	1330	7.9	6.67	800	4.51	13.34	1557	7.9	13.34	1380	7.9

(1) 公表されている圧入力は参照値です。取り付け方法に記載されている適切なファスナーの取り付け手順を遵守し、実際の段取り及び取り付け完了を確認してください。報告されているその他の性能は、取り付けの際の条件及び方法全てに適切に従った場合の平均値です。取付穴径、母材材質及び取り付け方法が異なると性能に影響が出ることがあります。お客様のアプリケーションで当製品の性能をテストされることをお勧めします。そのために技術支援もしくはサンプルが必要な場合はご用意致します。

(2) FE 及び FEO ナットのねじ緩み止め性能は適用する NASM25027 仕様と同等です。詳細については、124 ページの表を参照してください。

SL™ ナット (1)

ねじコード	シャンク コード	ねじ緩み止め仕様		試験母材					
		最大プリバインディングトルク (1~3回目) (in. lbs.)	最小プリバインディングトルク (1~3回目) (in. lbs.)	5052-H34 アルミニウム			冷間圧延鋼		
				圧入力 (lbs.)	押抜力 (lbs.)	トルクアウト (in. lbs.)	圧入力 (lbs.)	押抜力 (lbs.)	トルクアウト (in. lbs.)
440	1	5.75	0.4	1500 - 2000	90	10	2500 - 3500	125	15
	2				170	13		230	18
632	1	10.5	0.8	2500 - 3000	95	17	3000 - 6000	130	20
	2				190	22		275	28
832	1	18	1.2	2500 - 3000	105	23	4000 - 6000	145	35
	2				220	35		285	45
032	1	21	1.65	2500 - 3000	110	32	4000 - 9000	180	40
	2				190	50		250	60
0420	1	35	3.75	4000 - 7000	360	90	6000 - 9000	400	150
	2				360	125		400	150
0518	1	53	4.75	4000 - 7000	380	120	6000 - 8000	420	165
	2				380	160		420	180
0616	1	95	6.3	5000 - 8000	400	270	7000 - 11000	460	320
	2				400	270		460	320

ねじコード	シャンク コード	ねじ緩み止め仕様		母試験材					
		最大プリバインディングトルク (1~3回目) (N·m)	最小プリバインディングトルク (1~3回目) (N·m)	5052-H34 アルミニウム			冷間圧延鋼		
				圧入力 (kN)	押抜力 (N)	トルクアウト (N·m)	圧入力 (kN)	押抜力 (N)	トルクアウト (N·m)
M3	1	0.67	0.04	6.7 - 8.9	400	1.13	11.2 - 15.6	550	1.7
	2				750	1.47		1010	2.03
M3.5	1	1.2	0.08	11.2 - 13.5	400	1.92	13.4 - 26.7	570	2.3
	2				840	2.5		1210	2.3
M4	1	2.1	0.13	11.2 - 13.4	470	2.6	18 - 27	645	4
	2				970	4		1250	5.1
M5	1	2.4	0.18	11.2 - 15.6	480	3.6	18 - 38	800	4.5
	2				845	5.7		1112	6.8
M6	1	4	0.3	18 - 32	1580	10.2	27 - 36	1760	17
	2				1580	14.1		1760	17
M8	1	6	0.5	18 - 32	1570	13.6	27 - 36	1870	18.7
	2				1570	18.1		1870	20.3
M10	1	12	0.8	22 - 36	1760	32.7	32 - 50	2020	36.2
	2				1760	32.7		2020	36.2

(1) 公表されている圧入力は参照値です。取り付け方法に記載されている適切なファスナーの取り付け手順を遵守し、実際の段取り及び取り付け完了を確認してください。報告されているその他の性能は、取り付けの際の条件及び方法全てに適切に従った場合の平均値です。取付穴径、母材材質及び取り付け方法が異なると性能に影響が出ることがあります。お客様のアプリケーションで当製品の性能をテストされることをお勧めします。そのために技術支援もしくはサンプルが必要な場合はご用意致します。

PEM RT® ナット (1)

型式	ねじコード	シャンクコード	試験母材	圧入力 (lbs.)	トルクアウト	
					押抜力 (lbs.)	(in. lbs.)
S	RT440	0	5052-H34 アルミニウム	1500-2000	63	8
					90	10
					170	13
		1	冷間圧延鋼	2500-3500	105	13
					125	15
					230	18
S	RT632	0	5052-H34 アルミニウム	2500-3000	63	16
					95	17
					190	22
		1	冷間圧延鋼	3000-6000	110	16
					130	20
					275	28
S	RT832	0	5052-H34 アルミニウム	2500-3000	68	21
					105	23
					220	35
		1	冷間圧延鋼	4000-6000	110	26
					145	35
					285	45
SS	RT032	0	5052-H34 アルミニウム	2500-3500	68	26
					110	32
					190	50
		1	冷間圧延鋼	4000-9000	120	32
					180	40
					320	60
S	RT0420	0	5052-H34 アルミニウム	4000-7000	220	70
					360	90
					125	125
		1	冷間圧延鋼	6000-8000	315	115
					400	150
S	RT0518	1	5052-H34 アルミニウム	4000-7000	120	120
					160	160
		2	冷間圧延鋼	6000-8000	165	165
					180	180

型式	ねじコード	シャンクコード	試験母材	圧入力 (kN)	トルクアウト	
					押抜力 (N)	(N-m)
S	RTM3	0	5052-H34 アルミニウム	6.7-8.9	280	0.9
					400	1.13
					750	1.47
		1	冷間圧延鋼	11.2-15.6	470	1.47
					550	1.7
					1010	2.03
S	RTM4	0	5052-H34 アルミニウム	11.2-13.4	300	2.37
					470	2.6
					970	4
		1	冷間圧延鋼	18-27	490	2.95
					645	4
					1250	5.1
SS	RTM5	0	5052-H34 アルミニウム	11.2-15.6	300	3
					480	3.6
					845	5.7
		1	冷間圧延鋼	18-38	530	3.6
					800	4.5
					1112	6.8
S	RTM6	00	5052-H34 アルミニウム	18-32	750	6.5
					970	7.9
					1580	10.2
		1	冷間圧延鋼	27-36	14.1	14.1
					900	10
					1380	13
			1760	17		

(1) 公表されている圧入力は参照値です。取り付け方法に記載されている適切なファスナーの取り付け手順を遵守し、実際の段取り及び取り付け完了を確認してください。報告されているその他の性能は、取り付けの際の条件及び方法全てに適切に従った場合の平均値です。取付穴径、母材材質及び取り付け方法が異なると性能に影響が出ることがあります。お客様のアプリケーションで当製品の性能をテストされることをお勧めします。そのために技術支援もしくはサンプルが必要な場合はご用意致します。

ロックナット

軸力及び締め付けトルクの比較

ねじ コード	軸力増加														
	型式 UL-0/FEO			型式 UL-1/FE			型式 PL/PLC			型式 SL			型式 LK/LKA/LKS/LAC/LAS/LA4		
	ロック ナット Min. 軸力 (lbs.) (1)	おねじ 強度 (ksi) (2)	締め付け トルク (in. lbs.) (3)	ロック ナット Min. 軸力 (lbs.) (1)	おねじ 強度 (ksi) (2)	締め付け トルク (in. lbs.) (3)	ロック ナット Min. 軸力 (lbs.) (1)	おねじ 強度 (ksi) (2)	締め付け トルク (in. lbs.) (3)	ロック ナット Min. 軸力 (lbs.) (4)	おねじ 強度 (ksi) (4)	締め付け トルク (in. lbs.) (5)	ロック ナット Min. 軸力 (lbs.) (7)	おねじ 強度 (ksi) (7)	締め付け トルク (in. lbs.) (5)
080	125	69	1.0	—	—	—	—	—	—	—	—	—	—	—	—
164	125	49	1.2	—	—	—	—	—	—	—	—	—	—	—	—
256	169	46	1.9	316	85	3.5	—	—	—	—	—	—	—	—	—
440	465	77	6.8	705	117	10.3	897	149	13.1	1,085	180	15.8	1,085	180	15.8
632	546	60	9.8	847	93	15.2	1,036	114	18.6	1,636	180	29.4	1,636	180	29.4
832	779	56	16.6	1,213	87	25.9	1,179	84	25.1	2,270 (6)	180	48.4	2,522	180	53.8
032	779	39	19.2	1,213	61	30.0	1,246	62	30.8	2,880 (6)	180	71.1	3,600	180	88.9
0420	—	—	—	1,412	44	45.9	—	—	—	5,728	180	186	5,728	180	186
0518	—	—	—	—	—	—	—	—	—	9,437	180	383	—	—	—
0616	—	—	—	—	—	—	—	—	—	13,948	180	680	—	—	—

ねじ コード	軸力増加														
	型式 UL-0/FEO			型式 UL-1/FE			型式 PL/PLC			型式 SL			型式 LK/LKA/LKS/LAC/LAS/LA4		
	ロック ナット Min. 軸力 (kN) (1)	おねじ 強度 (MPa) (2)	締め付け トルク (N-m) (3)	ロック ナット Min. 軸力 (kN) (1)	おねじ 強度 (MPa) (2)	締め付け トルク (N-m) (3)	ロック ナット Min. 軸力 (kN) (1)	おねじ 強度 (MPa) (2)	締め付け トルク (N-m) (3)	ロック ナット Min. 軸力 (kN) (4)	おねじ 強度 (MPa) (4)	締め付け トルク (N-m) (5)	ロック ナット Min. 軸力 (kN) (7)	おねじ 強度 (MPa) (7)	締め付け トルク (N-m) (5)
M2	—	—	—	1.39	432	0.36	—	—	—	—	—	—	—	—	—
M3	2.08	267	0.81	3.16	405	1.23	4.03	517	1.57	6.14	1220	2.39	6.14	1220	2.39
M4	3.48	255	1.81	5.42	398	2.82	5.21	382	2.71	9.64 (6)	1220	5.01	10.71	1220	5.57
M5	3.48	158	2.26	5.42	246	3.52	5.6	255	3.64	12.63 (6)	1220	8.21	17.3	1220	11.2
M6	—	—	—	6.28	201	4.9	—	—	—	24.55	1220	19.1	24.55	1220	19.1
M8	—	—	—	—	—	—	—	—	—	44.66	1220	46.5	—	—	—
M10	—	—	—	—	—	—	—	—	—	70.75	1220	92	—	—	—

- UL, FEO, FE, PL 及び PLC ロックナットの軸力は、ぎざ付きリングの強度によって制限されます。
- おねじの強度はナット強度を最大限に引き出すために必要な最小値であり、さらに強度の高いねじを使用することも可能です。
- 表中の締め付けトルクは、K 又はナットファクターが 0.20 に等しくロックナット最小軸力の 65% の予圧を生じます。一部のアプリケーションでは、実際の K 値に基づいて締め付けトルクの調整が必要になることがあります。調質鋼ねじ強度が表中の値よりも小さい場合、示されているトルク値を表中のねじ強度より大きい実際のねじ強度で掛けることにより、締め付けトルクが比例して減少すると思われれます。他の材質のねじについては、この減少したトルク或いはねじに推奨される締め付けトルクのどちらか低いほうを超えることは決してありません。強度の高いねじを使用する場合、組み立て強度が依然ロックナットの強度で限定されるため、トルクは上方調整されません。
- 注意事項で示されている場合を除き(注 6 参照)、SL ロックナットの軸力は最小張力 180 ksi/強度区分 12.9 のおねじ以上あります。組み立て強度がこれより大きいねじについては、技術サポートまでご連絡ください。
- 上記締め付けトルクは、K 又はナットファクターが 0.2d に等しくロックナット最小軸力の 65% の予圧を生じます。一部のアプリケーションでは、実際の K 値に基づいて締め付けトルクの調整が必要になることがあります。表に示されているねじ締め付けトルクは全て 180 ksi/強度区分 12.9 に基づいています。調質鋼ねじ強度が低い場合、締め付けトルクも比例して小さくなります。例えば、120 ksi のねじ (Grade 5) では、トルク値は上記の 67% になります。900 MPa のねじ (強度区分 9.8) の場合、トルク値は上記の 74% になります。他の材質のねじについては、この減少したトルク或いはねじに推奨される締め付けトルクのどちらか低いほうを超えることは決してありません。
- このサイズではナット高さは限られているため、破壊モードはねじ山破壊になり、表中の軸力が最小張力 180 ksi/強度区分 12.9 のおねじよりやや小さくなっています。
- LK, LKS, LKA, LAC, LAS 及び LA4 ロックナットの軸力は全て、最小張力 180 ksi/強度区分 12.9 のおねじ以上あります。組み立て強度がこれより大きいねじについては、技術サポートまでご連絡ください。

PEM® クリンチングロックナット適用 NASM25027

PEM FE, FEO, LAS, LAC, LA4, LK, LKS, LKA, PL そして PLC ロックナットは、NASM25027 のプリバイリング緩み止めトルク要件を満たすよう製作されています。NASM25027 規格は広範な内容で、PEMクリンチングロックナットには適用されない張力やねじり強度等多くの属性要件が含まれています。規格に慣れていない方にとって、厳密にどの部分をPEMクリンチングロックナットの緩み止めトルクに適用すべきか決めることは困難です。このことは適用規格の要件の多くが条件付き適用であり、製品ロット毎に適用する必要がある、いわゆる「品質適合検査」ではことでさらに分かりにくくなっています。

実際、1つの試験（表 IV 第 1 列の室温における緩み止めトルク）だけを定期的に PEM クリンチングロックナットに適用する必要があります。この要件は表 XIV で定義されており、脚注 1 により永久ひずみ試験は必要ではありません。この試験要件は、パラグラフ 3.8.2.2.1 と 3.8.2.2.2 に規定されています。試験方法はパラグラフ 4.5.3.3 と 4.5.3.3.4.1 に特記されています。これらの規格にアクセスできない方、或いは規格用語に慣れていない方は、分かりやすく記載されている下記の試験要件及び試験方法をご覧ください。

要求されている一つの試験は、15サイクル再利用試験です。規格に必要なとされているトルク値が2つあります。1つ目は、15回の取り付け及び取り外しサイクル中、常に超えてはいけない最大トルク値です。2つ目は、15回目の取り外しサイクル中に満たさなければならない最小静摩擦トルク値です。これらのトルク値を規格 NASM25027 の表 III に示します。

また、PEM ファスナーサイズとメトリックサイズにおけるトルク値を以下の表にも記載しています。

試験手順や重要な定義等の詳細については、以下の弊社ウェブサイトをご覧ください。

http://www.pemnet.com/files/design_info/techsheets/NASM25027.pdf

ねじ径	最大緩み止めトルク (全サイクル)		15 番目のサイクル の最小静摩擦トルク	
	in. lbs.	N·m	in. lbs.	N·m
#2-56	2.5	0.28	0.2	0.023
#4-40	5	0.57	0.5	0.057
#6-32	10	1.13	1.0	0.113
#8-32	15	1.7	1.5	0.17
#10-24	18	2.03	2.0	0.226
#10-32	18	2.03	2.0	0.226
1/4-20	30	3.39	4.5	0.509
1/4-28	30	3.39	3.5	0.396
M2.5	3.8	0.43	0.38	0.043
M3	5	0.56	0.5	0.056
M3.5	10	1.13	1.0	0.113
M4	15	1.7	1.5	0.17
M5	18	2.03	2.0	0.22
M6	28.3	3.2	3.3	0.37

